

**SPIS**  
**SPECYFIKACJI TECHNICZNYCH**  
**WYKONANIA I ODBIORU ROBÓT BUDOWLANYCH**

<b>Symbol</b>	<b>Nazwa specyfikacji</b>	<b>Strona</b>
STO	Wymagania ogólne	2
SST-1	Geowłóknina	20
SST-2	Roboty ziemne	23
SST-3	Zbrojenie	32
SST-4	Roboty betonowe	39
SST-5	Materace gabionowe	54
SST-6	Nawierzchnia z płyt drogowych	56
SST-7	Ścianki szczelne	60

## **STO - WYMAGANIA OGÓLNE**

### **1. CZEŚĆ OGÓLNA.**

#### **1.1. Nazwa przedsięwzięcia nadana przez Zamawiającego.**

Odrowadzenie części wód deszczowych miasta Czarnkowa do rzeki Noteci..

#### **1.2. Adres przedsięwzięcia.**

Miejscowość: Czarnków, powiat: czarnkowsko-trzcianecki, województwo: wielkopolskie.

#### **1.3. Inwestor.**

Gmina Miasta Czarnków  
Pl. Wolności 6; 64-700 Czarnków.

#### **1.4. Przedmiot specyfikacji technicznej.**

Specyfikacja Techniczna STO - Wymagania Ogólne odnosi się do wymagań wspólnych dla poszczególnych wymagań technicznych dotyczących wykonania i odbioru robót budowlanych związanych z realizacją ww. przedsięwzięcia.

#### **1.5. Zakres stosowania STO – wymagania ogólne.**

Niniejsza specyfikacja techniczna STO stanowi podstawę do opracowania szczegółowych specyfikacji technicznych (SST), stosowanych wraz z nią jako dokument przetargowy i kontraktowy przy zleceniu i realizacji robót opisanych w pkt. 1.6., zgodnie z ustawą Prawo zamówień publicznych.

#### **1.6. Zakres robót podstawowych.**

- roboty ziemne;
- zbrojenie i roboty betonowe;
- roboty drogowe;
- roboty kafarowe (ścianki szczelne);
- roboty regulacyjne (materace gabionowe);

#### **1.7. Wyszczególnienie i opis prac towarzyszących i robót tymczasowych.**

Roboty tymczasowe i prace towarzyszące, niezbędne do wykonania robót podstawowych:

- utrzymanie i oznakowanie placu budowy,
- odwodnienia wykopów,
- obsługa geodezyjna,
- ochrona przed skażeniem środowiska (pyły, gazy, paliwa i inne materiały łatwopalne),
- zapewnienie warunków bezpieczeństwa i higieny pracy,

#### **1.8. Organizacja robót, przekazanie placu budowy.**

Zamawiający, w terminie określonym w umowie, przekaze protokolarnie Wykonawcy teren budowy wraz ze wszystkimi wymaganymi uzgodnieniami prawnymi i administracyjnymi. Przekazaniu podlegają: dziennik budowy, książka obmiaru robót, dwa egzemplarze dokumentacji projektowej wraz ze specyfikacją techniczną wykonania i odbioru robót. Jeden komplet dokumentów wykorzystany będzie do wykonania dokumentacji powykonawczej.

Zamawiający przekaze Wykonawcy lokalizację i współrzędne punktów głównych wyznaczających oś robót. Zamawiający wskaże Wykonawcy miejsce składowania materiałów. Wykonawca zabezpieczy we własnym zakresie źródło energii elektrycznej (agregat prądotwórczy) oraz miejsce poboru wody (beczkowozy). Wykonawca jest zobowiązany do zabezpieczenia i ubezpieczenia terenu budowy w okresie trwania realizacji budowy, aż do zakończenia i odbioru ostatecznego robót. Wykonawca dostarczy, zainstaluje i będzie

## Odprowadzanie części wód deszczowych miasta Czarnkowa do rzeki Noteci

### Specyfikacja techniczna wykonania i odbioru robót budowlanych

utrzymywać tymczasowe urządzenia zabezpieczające, w tym ogrodzenia, poręcze, oświetlenie, sygnały i znaki ostrzegawcze, dozorców, wszelkie inne środki niezbędne do ochrony terenu i robót. Wykonawca będzie także odpowiedzialny do czasu zakończenia robót za utrzymanie wszystkich reperów i innych znaków geodezyjnych istniejących na terenie budowy i w razie ich uszkodzenia lub zniszczenia do odbudowy na własny koszt.

Przed rozpoczęciem robót Wykonawca poda ten fakt do wiadomości zainteresowanych użytkowników terenu w sposób ustalony z Inspektorem Nadzoru. Wykonawca umieści tablice podające informacje o zawartej umowie zgodnie z rozporządzeniem Ministra Infrastruktury z dnia 26 czerwca 2002 r. w sprawie dziennika budowy, montażu i rozbiórki, tablicy informacyjnej oraz ogłoszenia zawierającego dane dotyczące bezpieczeństwa pracy i ochrony zdrowia (Dz. U. z 2002 r. Nr 108, poz. 953,) wraz ze zm. (Dz. U. z 2004 Nr 198, poz. 2042).

Wykonawca uzgodni z Zamawiającym harmonogram prac. Wykonawca zobowiązany jest do zapewnienia osłony hydrologicznej dla realizowanych robót.

Koszt zabezpieczenia terenu budowy, zabezpieczenia reperów państwowych i roboczych, osłony hydrologicznej, nie podlega odrębnej zapłacie i przyjmuje się, że jest włączony w cenę umowną. Wszelkie ryzyko związane z realizacją robót na obszarze zagrożenia powodzią ponosi Wykonawca.

#### **1.9. Zabezpieczenie interesów osób trzecich.**

Wykonawca jest odpowiedzialny za przestrzeganie obowiązujących przepisów oraz powinien zapewnić ochronę własności publicznej i prywatnej. Wykonawca odpowiada za instalacje na powierzchni ziemi i za urządzenia podziemne, takie jak rurociągi, kable itp. przekazanych mu przez Zamawiającego w ramach planu ich lokalizacji – jako załącznika do protokołu przekazania placu budowy. Wykonawca zapewni właściwe oznaczenie i zabezpieczenie przed uszkodzeniem tych instalacji i urządzeń w czasie trwania budowy.

O fakcie przypadkowego uszkodzenia tych instalacji Wykonawca bezzwłocznie powiadomi Inspektora nadzoru i ich właściciela oraz będzie z nimi współpracował, dostarczając wszelkiej pomocy potrzebnej przy dokonywaniu napraw.

Wykonawca będzie odpowiadać za wszelkie, spowodowane przez jego działania, uszkodzenia instalacji na powierzchni ziemi i urządzeń podziemnych wykazanych w dokumentach dostarczonych mu przez Zamawiającego w trakcie przekazania placu budowy. W pozostałych przypadkach, za uszkodzenia instalacji na powierzchni ziemi i urządzeń podziemnych, odpowiada Zamawiający.

#### **1.10. Wymagania dotyczące ochrony środowiska.**

Wykonawca ma obowiązek znać i stosować w czasie prowadzenia robót wszelkie przepisy dotyczące ochrony środowiska naturalnego. W okresie realizacji robót Wykonawca będzie:

- podejmować wszelkie uzasadnione kroki mające na celu stosowanie się do przepisów i norm dotyczących ochrony środowiska na terenie i wokół terenu budowy,
- unikać uszkodzeń lub uciążliwości dla osób lub własności społecznej i innych, a wynikających ze skażenia, hałasu lub innych przyczyn powstałych w następstwie jego sposobu działania,
- optymalnie lokalizować składowiska materiałów,
- stosować środki ostrożności i zabezpieczenia przed zanieczyszczeniem rzeki pyłami, paliwami lub innymi substancjami toksycznymi, zanieczyszczeniem powietrza pyłami i gazami,
- stosować środki ostrożności związane z możliwością powstania pożaru,
- zabezpieczyć istniejący drzewostan oraz tereny zielone,

Wykonawca ponosi odpowiedzialność za wszelkie zaniedbania w ww. zakresie.

Wywóz odpadów z terenu budowy może odbywać się na składowiska przystosowane do odbioru takich odpadów. Wykonawca ma obowiązek stosowania przepisów ustawy z dnia 27.04.2001 o odpadach (Dz. U. z 2007 r. Nr 39 poz. 251, z późn. zm.) wraz z przepisami wykonawczymi.

#### **1.11. Warunki bezpieczeństwa i higieny pracy i ochrona przeciwpożarowa na budowie.**

Podczas realizacji robót Wykonawca będzie przestrzegać przepisów dotyczących bezpieczeństwa i higieny pracy. W szczególności jest zobowiązany zadbać, aby personel nie wykonywał pracy w warunkach niebezpiecznych, szkodliwych dla zdrowia oraz nie spełniających odpowiednich wymagań sanitarnych. Wykonawca zapewni i będzie utrzymywał wszelkie urządzenia zabezpieczające, socjalne oraz sprzęt i odpowiednią odzież dla ochrony życia i zdrowia osób zatrudnionych na budowie oraz dla zapewnienia bezpieczeństwa publicznego.

## **Odrowadzanie części wód deszczowych miasta Czarnkowa do rzeki Noteci**

### **Specyfikacja techniczna wykonania i odbioru robót budowlanych**

Kierownik budowy, zgodnie z art. 21a ustawy Prawo budowlane, jest zobowiązany sporządzić lub zapewnić sporządzenie (przed rozpoczęciem budowy) planu bezpieczeństwa i ochrony zdrowia, zwanego planem bioz. Plan bioz należy opracować zgodnie z Rozporządzeniem Ministra Infrastruktury z dnia 23 czerwca 2003 r. w sprawie informacji dotyczącej bezpieczeństwa i ochrony zdrowia oraz planu bezpieczeństwa i ochrony zdrowia (Dz. U. z 2003 r. Nr 120 poz. 1126), uwzględniając również wymagania określone w rozporządzeniach: Ministra Infrastruktury z dnia 6 lutego 2003 r. w sprawie bezpieczeństwa i higieny pracy podczas wykonywania robót budowlanych (Dz. U. z 2003 r. Nr 47 poz. 401) oraz Ministra Pracy i Polityki Socjalnej z dnia 26 września 1997 r. w sprawie ogólnych przepisów bezpieczeństwa i higieny pracy (Dz. U. z 1997r. Nr 169 poz.1650), tekst jednolity (Dz. U. z 2003 r. Nr 169 poz. 1650).

Uznaje się, że wszelkie koszty związane z wypełnieniem wymagań określonych powyżej nie podlegają odrębnej zapłacie i są uwzględnione w cenie umownej.

Wykonawca będzie przestrzegać przepisów ochrony przeciwpożarowej.

Wykonawca będzie utrzymywać sprawny sprzęt przeciwpożarowy wymagany przez odpowiednie przepisy na terenie wykonywania prac, w pomieszczeniach biurowych, magazynach oraz w maszynach i pojazdach. Materiały łatwopalne będą składowane w sposób zgodny z odpowiednimi przepisami i zabezpieczone przed dostępem osób trzecich i oznakowane. Wykonawca będzie odpowiedzialny za wszelkie straty spowodowane pożarem wywołanym przez pracowników Wykonawcy.

#### **1.12. Warunki dotyczące organizacji ruchu.**

Wykonawca zobowiązany jest w uzgodnieniu z Gminą Czarnków oznakowania dróg dojazdowych do placu budowy. Wykonawca zobowiązany jest do powiadomienia właścicieli posesji o harmonogramie prac i związanych z tym utrudnieniami w dojeździe do ww. posesji.

#### **1.13. Ogrodzenie placu budowy.**

Wykonawca jest zobowiązany do:

- przedstawienia Inspektorowi nadzoru inwestorskiego projektu zagospodarowania placu budowy lub szkiców planów organizacji i ochrony placu budowy i uzyskania jego akceptacji,
- ogrodzenia i utrzymania porządku na placu budowy,
- właściwego, zgodnego z projektem zagospodarowania, składowania materiałów i elementów budowlanych,
- utrzymywania w czystości drogi dojazdowej do placu budowy.

#### **1.14. Nazwy i kody: grup robót, klas robót i kategorii robót.**

45240000-1 Budowa obiektów inżynierii wodnej;

#### **1.15. Określenia podstawowe.**

**Aprobata** - pozytywna ocena techniczna materiału lub wyrobu, dopuszczająca do stosowania w budownictwie, wymagana dla wyrobów, dla których nie ustalono Polskiej Normy. Zasady i tryb udzielenia aprobat technicznych oraz jednostki upoważnione do tej czynności określone są w drodze rozporządzenia właściwych Ministrów.

**Atest** - świadectwo oceny wyrobu lub materiału pod względem jakości i bezpieczeństwa użytkowania wydane przez upoważnione instytucje państwowe i specjalistyczne placówki naukowo badawcze

**Budowa** - wykonanie obiektu budowlanego w określonym miejscu, a także prace polegające na przebudowie, montażu, remoncie lub rozbiórce obiektu budowlanego.

**Budynek** - obiekt budowlany, który jest trwale związany z gruntem, wydzielony z przestrzeni za pomocą przegród budowlanych oraz posiada fundamenty i dach.

**Certyfikat zgodności** - dokument wydany przez notyfikowaną jednostkę certyfikującą, potwierdzający, że wyrób i proces wytwarzania są zgodne ze zharmonizowaną specyfikacją techniczną.

**Deklaracja zgodności** - oświadczenie producenta, jego upoważnionego przedstawiciela lub importera stwierdzające na jego wyłączną odpowiedzialność, że wyrób jest zgodny z zasadniczymi wymaganiami WE.

## **Odrowadzanie części wód deszczowych miasta Czarnkowa do rzeki Noteci** **Specyfikacja techniczna wykonania i odbioru robót budowlanych**

**Dokumentacja budowy** - pozwolenie na budowę wraz z załączonym projektem budowlanym, dziennik budowy, protokoły odbiorów częściowych i końcowych, w miarę potrzeby, rysunki i opisy służące realizacji obiektu, operaty geodezyjne i książkę obmiarów, a w przypadku realizacji obiektów metodą montażu - także dziennik montażu.

**Dokumentacja projektowa** - służąca do opisu przedmiotu zamówienia na wykonanie robót budowlanych, dla których wymagane jest pozwolenie na budowę - składa się w szczególności z: projektu budowlanego, projektów wykonawczych, przedmiaru robót i informacji dotyczącej bezpieczeństwa i ochrony zdrowia.

**Dokumentacja powykonawcza** - dokumentacja budowy z naniesionymi zmianami dokonywanymi w toku prowadzenia robót, oddzielnie sporządzona techniczna dokumentacja powykonawcza wymagana szczególnymi przepisami. Dokumentacja ta winna być podpisana przez uprawnione osoby Wykonawcy, Podwykonawcy i Inspektora Nadzoru. Integralnymi częściami dokumentacji powykonawczej są „protokoły z prób, rozruchów, szkoleń, jeżeli wymaga tego zakres przedmiotu zlecenia, a także geodezyjna inwentaryzacja powykonawcza, protokoły badań, atesty, certyfikaty jakości, instrukcje obsługi, aprobaty techniczne, gwarancje na materiały, urządzenia, deklaracje zgodności z PN.

**Dziennik budowy** - urzędowy dokument przebiegu robót budowlanych oraz zdarzeń i okoliczności zachodzących w toku wykonywania robót.

**Elementy robót** - wyodrębnione z całości planowanych robót ich rodzaje, bądź stany realizowanej przebudowy, służące planowaniu, organizowaniu, kosztorysowaniu i rozliczaniu przedsięwzięcia.

**Geodezyjna ewidencja sieci uzbrojenia terenu** - uporządkowany zbiór danych przestrzennych i opisowych sieci uzbrojenia terenu, a także informacje o podmiotach władających siecią.

**Geodezyjne czynności w budownictwie** - polegają na:

- inwentaryzacji architektoniczno-budowlanej,
- opracowaniu geodezyjnym projektu zagospodarowania działki lub terenu przedsięwzięcia,
- geodezyjnym wytyczeniu obiektów budowlanych w terenie i utrwaleniu na gruncie głównych osi naziemnych i podziemnych oraz charakterystycznych punktów i punktów wysokościowych (reperów),
- geodezyjnej obsłudze budowy i montażu obiektu budowlanego,
- pomiarach przemieszczeń obiektu i jego podłoża oraz odkształceń,
- geodezyjnej inwentaryzacji powykonawczej obiektów budowlanych lub elementów ulegających zakryciu.

**Geotechniczne warunki posadowienia obiektów budowlanych** - zespół czynności zmierzających do określenia przydatności gruntów na potrzeby budownictwa oraz parametrów geotechnicznych podłoża gruntowego, wykonywanych w terenie i laboratorium.

**Grupy, klasy i kategorie robót** - grupy, klasy, kategorie określone w rozporządzeniu Komisji (WE) nr 213/2008 z dnia 28 listopada 2007 r. zmieniającym rozporządzenie (WE) nr 2195/2002 Parlamentu Europejskiego i Rady w sprawie Wspólnego Słownika Zamówień (CPV) oraz dyrektywy 2004/17/WE i 2004/18/WE Parlamentu Europejskiego i Rady dotyczące procedur udzielania zamówień publicznych w zakresie zmiany CPV (Dz. Urz. L 74/1 z 15. 03. 2008 r.).

**Inspektor nadzoru** - osoba fizyczna wyznaczona przez Zamawiającego, umocowana w jego imieniu, w zakresie przekazanych jej na mocy tego umocowania praw i obowiązków wymienionych w art. 25 i 26 ustawy Prawo budowlane.

**Inwestorze** - Zamawiający lub upoważniony przedstawiciel Zamawiającego.

**Instrukcja techniczna obsługi /eksploatacji/** - opracowana przez projektanta lub dostawcę urządzeń technicznych i maszyn, określająca rodzaje i kolejność lub współzależność czynności obsługi, przeglądów i zabiegów konserwacyjnych, warunkujących ich efektywne i bezpieczne użytkowanie. Instrukcja techniczna obsługi /eksploatacji/ jest również składnikiem dokumentacji powykonawczej obiektu budowlanego.

**Istotne wymagania** - oznaczają wymagania dotyczące bezpieczeństwa, zdrowia i pewnych innych aspektów interesu wspólnego, jakie mają spełniać roboty budowlane.

## Odrowadzanie części wód deszczowych miasta Czarnkowa do rzeki Noteci

### Specyfikacja techniczna wykonania i odbioru robót budowlanych

**Jednostka notyfikowana** - jednostka prowadząca ocenę oraz certyfikację /rejestrację systemów jakości na terenie Wspólnoty Europejskiej na warunkach podanych w ustawie o systemie oceny zgodności ( Dz. U. z 2004 r. nr 204, poz. 2087).

**Kierownik budowy** - osoba fizyczna wyznaczona pisemnie przez Wykonawcę, umocowana do realizowania praw i obowiązków wymienionych w art. 22 i 23 Prawa budowlanego, wyznaczona i upoważniona pisemnie przez Wykonawcę do jego reprezentowania, na terenie budowy, we wszystkich sprawach związanych z organizacją, jakością, terminami i technicznymi zagadnieniami realizacji przedmiotu umowy. Kierownik budowy zatrudniony jest na pełen okres obowiązywania niniejszej umowy.

**Kontrola techniczna** - ocena wyrobu lub procesu technologicznego pod kątem jego zgodności z Polskimi Normami, przeznaczeniem i przydatnością użytkową.

**Kosztorys** - dokument określający ilość i wartość robót budowlanych, sporządzony na podstawie dokumentacji projektowej, przedmiaru robót cen jednostkowych robocizny, materiałów, sprzętu, narzutu kosztów pośrednich i zysku.

**Kosztorys inwestorski** - kosztorys wyceniony wg przedmiaru robót, wykonany zgodnie z Rozporządzeniem Ministra Infrastruktury z dnia 18 maja 2004 r. w sprawie określenia metod i podstaw sporządzania kosztorysu inwestorskiego, obliczania planowanych kosztów prac projektowych oraz planowanych kosztów robót budowlanych, określonych w programie funkcjonalno-użytkowym (Dz. U. z 2004 r. nr 130, poz. 1389).

**Materiały** - wszelkie materiały naturalne i wytwarzane, jak również tworzywa sztuczne i wyroby niezbędne do wykonania robót, zgodnie z dokumentacją projektową i specyfikacjami technicznymi zaakceptowane przez Inspektora nadzoru, spełniające wymagania ustawy o systemie oceny zgodności z 30 sierpnia 2002 r. (Dz. U. z 2002 r. nr 166, poz. 1360 ze zmianami, tekst jednolity (Dz. U. z 2004 r. nr 204, poz. 2087)). W zakresie materiałów budowlanych spełniające wymagania ustawy z dnia 16 kwietnia 2004 r. o wyrobach budowlanych (Dz. U. z 2004 r. nr 92, poz. 881).

**Nadzór inwestorski** - czynności sprawowane przez inspektorów branżowych, polegające na sprawdzaniu zgodności realizacji robót z dokumentacją projektową i uzgadnianiu możliwości wyprowadzania w razie potrzeby rozwiązań zamiennych, zgodnie z ustawą PB i PZP i postanowieniami umowy

**Normy europejskie** - normy przyjęte przez Europejski Komitet Standaryzacji (CEN) oraz Europejski Komitet Standaryzacji Elektrotechnicznej (CENELEC) jako „standardy europejskie (EN)” lub „dokumenty harmonizujące (HD)”, zgodnie z ogólnymi zasadami działania tych organizacji.

**Notyfikacja** - zgłoszenie Komisji Europejskiej i państwom członkowskim Unii Europejskiej autoryzowanych jednostek certyfikujących i kontrolujących oraz autoryzowanych laboratoriów właściwych do wykonywania czynności określonych w procedurach oceny zgodności.

**Obmiar robót** - pomiar wykonanych robót budowlanych, dokonywany w celu weryfikacji ich ilości w przypadku zmiany parametrów przyjętych w przedmiarze robót, albo obliczenia wartości robót dodatkowych, nie objętych przedmiarem.

**Obiekt budowlany** - budynek wraz z instalacjami i urządzeniami technicznymi, budowla stanowiąca całość techniczno-użytkową wraz z instalacjami i urządzeniami lub obiekt małej architektury.

**Odbiór częściowy** - służy do oceny technicznej przez Zamawiającego wykonanych przez Wykonawcę kolejnych robót określonych przez poszczególne przedmiary. Protokoły z tych odbiorów, w końcowym wniosku winny zawierać stwierdzenie odnośnie spełnienia warunku możliwości przystąpienia do odbioru końcowego. W poszczególnych odbiorach częściowych obowiązuje dokumentacja powykonawcza w takim samym zakresie jak przy odbiorze końcowym.

**Odbiór końcowy (ostateczny)** - protokółarne, z udziałem Zamawiającego i Wykonawcy, przekazanie Zamawiającemu przedmiotu umowy w stanie gotowym do wystąpienia o pozwolenie na użytkowanie do Powiatowego Inspektora Nadzoru Budowlanego, z pełną dostawą mediów, docelowym rozwiązaniem systemów zabezpieczeń oraz oznakowaniem dróg ewakuacyjnych. Odbiór końcowy może nastąpić po pozytywnym zakończeniu wszystkich odbiorów częściowych na podstawie protokołu przekazania.

**Obszar oddziaływania obiektu** - teren wyznaczony w otoczeniu obiektu budowlanego na podstawie przepisów odrębnych, wprowadzających związane z tym obiektem ograniczenia w zagospodarowaniu tego terenu.



## Odprowadzanie części wód deszczowych miasta Czarnkowa do rzeki Noteci

### Specyfikacja techniczna wykonania i odbioru robót budowlanych

**Odpowiednia zgodność** - zgodność wykonanych robót z dopuszczalnymi tolerancjami, a jeśli granice tolerancji nie zostały określone z przeciętnymi tolerancjami przyjmowanymi zwyczajowo dla danego rodzaju robót budowlanych.

**Okres zgłaszania wad** - okres, w którym mogą być zgłaszane wady do usunięcia przez Wykonawcę w ramach gwarancji jakości oraz rękojmi za wady fizyczne, udzielonej przez Wykonawcę.

**Organ samorządu zawodowego** - organa określone w ustawie z dnia 15 grudnia 2000 r. o samorządach zawodowych architektów, inżynierów budownictwa oraz urbanistów (Dz. U. z 2001 r. nr 5, poz. 42 z późn. zm.).

**Polecenia Inspektora nadzoru** - wszelkie polecenia przekazane Wykonawcy przez Inspektora nadzoru w formie pisemnej dotyczące sposobu realizacji robót lub innych spraw związanych z prowadzeniem budowy.

**Pozwolenie na budowę** - decyzja administracyjna zezwalająca na rozpoczęcie i prowadzenie budowy lub wykonywanie robót budowlanych innych niż budowa obiektu budowlanego.

**Prawo do dysponowania nieruchomością na cele budowlane** - tytuł prawny wynikający z prawa własności, użytkownika wieczystego, zarządu, ograniczonego prawa rzeczowego albo stosunku zobowiązaniowego, przewidującego uprawnienia do wykonywania robót budowlanych.

**Projektant** — osoba prawna lub fizyczna będąca autorem projektu.

**Protokół odbioru robót** - dokument odbioru robót przez Inwestora od Wykonawcy, stanowiący podstawę żądania zapłaty.

**Protokół przekazania** - dokument stwierdzający wykonanie przez Wykonawcę przedmiotu zgodnie z umową, podpisany przez Zamawiającego i Wykonawcę oraz inspektorów nadzoru.

**Przedmiar robót** - zestawienie przewidywanych do wykonania robót podstawowych w kolejności technologicznej ich wykonania wraz ze szczegółowym opisem lub wskazaniem podstaw ustalających szczegółowy opis (katalogi) wraz ze wskazaniem właściwych specyfikacji technicznych wykonania i odbioru robót budowlanych, z wyliczeniem i zestawieniem ilości jednostek przedmiarowych robót podstawowych wykonany zgodnie z Rozporządzeniem Ministra Infrastruktury z dnia 2 września 2004 r. w sprawie szczegółowego zakresu i formy dokumentacji projektowej, specyfikacji technicznych wykonania i odbioru robót budowlanych oraz programu funkcjonalno-użytkowego (Dz. U. z 2004 r. Nr 202, poz. 2072).

**Roboty budowlane** - budowa, a także prace polegające na przebudowie, montażu, remoncie lub rozbiórce obiektu budowlanego.

**Roboty podstawowe** - minimalny zakres prac, które po wykonaniu są możliwe do odebrania pod względem ilości i wymogów jakościowych oraz uwzględniają przyjęty stopień scalenia robót.

**Roboty zanikające** - roboty budowlane, których efekty są zakrywane w trakcie wykonywania kolejnych etapów robót.

**Rusztowania** - konstrukcja jednorazowa systemowa wielokrotnego użytku lub specjalna służąca jako pomost roboczy do wykonywania robót na poziomie przekraczającym dopuszczalną przepisami bezpieczną pracę na wysokości.

**Specyfikacje techniczne wykonania i odbioru robót** - zbiór dokumentów zawierający w szczególności zbiory wymagań, które są niezbędne do określenia standardu i jakości wykonania robót w zakresie sposobu wykonania robót budowlanych, właściwości wyrobów budowlanych oraz oceny prawidłowości wykonania poszczególnych robót, zwane dalej specyfikacjami technicznymi.

**Teren budowy** - przestrzeń, w której prowadzone są roboty wraz z przestrzenią zajmowaną przez urządzenia zaplecza budowy oraz drogami publicznymi, po których poruszają się środki transportowe i sprzęt, związane z realizacją przedmiotu umowy.

**Teren zamknięty** - teren zamknięty, o którym mowa w przepisach prawa geodezyjnego i kartograficznego.

**Tymczasowy obiekt budowlany** - obiekt budowlany przeznaczony do czasowego użytkowania w okresie krótszym od jego trwałości technicznej, przewidziany do przeniesienia w inne miejsce lub rozbiórki, a także

## **Odrowadzanie części wód deszczowych miasta Czarnkowa do rzeki Noteci** **Specyfikacja techniczna wykonania i odbioru robót budowlanych**

obiekt budowlany niepołączony trwale z gruntem, jak: strzelnice, kioski uliczne, pawilony sprzedaży ulicznej i wystawowe, przekrycia namiotowe i powłoki pneumatyczne, urządzenia rozrywkowe, barakowozy, obiekty kontenerowe.

**Ustalenia techniczne** - ustalenia podane w normach, aprobaty technicznych oraz w szczegółowych specyfikacjach technicznych.

**Wada** - polega na wykonaniu przedmiotu niezgodnie z Umową lub normami prawnymi i technicznymi oraz z zasadami wiedzy technicznej - cecha zmniejszająca wartość lub użyteczność wykonanych robót lub ich części, materiałów, urządzeń itp., ze względu na cel w umowie oznaczony albo wynikający z okoliczności lub przeznaczenia rzeczy, a ponadto jakichkolwiek części robót wykonanych niezgodnie z projektem budowlanym lub innymi obowiązującymi w tym zakresie przepisami, wiedzą techniczną, warunkami technicznymi wykonania robót oraz innymi dokumentami wymaganymi przez przepisy prawa.

**Właściwy organ** - organa administracji architektoniczno-budowlanej i nadzoru budowlanego, umocowane w ustawie Prawo budowlane (Dz. U. z 2006 r. nr 156, poz. 1118).

**Wspólny Słownik Zamówień** - jest systemem klasyfikacji produktów, usług i robót budowlanych, stworzonym na potrzeby zamówień publicznych. Składa się ze słownika głównego oraz słownika uzupełniającego. Obowiązuje we wszystkich krajach Unii Europejskiej.

**Wyrób budowlany** - wyrób w rozumieniu przepisów o wyrobach budowlanych, wytworzony w celu wbudowania, wmontowania, zainstalowania lub zastosowania w sposób trwały w obiekcie budowlanym, wprowadzony do obrotu jako wyrób pojedynczy lub jako zestaw wyrobów do stosowania we wzajemnym połączeniu stanowiącym integralną całość.

### **2. WYMAGANIA DOTYCZĄCE WYROBÓW BUDOWLANYCH.**

#### **2.1. Wymagania ogólne dotyczące właściwości materiałów i wyrobów.**

Parametry materiałów stosowanych do wykonywania robót powinny być zgodne lub wyższe od parametrów zawartych w dokumentacji projektowej i zgodne z obowiązującymi normami, posiadać odpowiednie atesty i świadectwa dopuszczenia do użycia oraz akceptację Inspektora nadzoru.

Ewentualne określenie nazwy własnej lub handlowej materiału zawarte w dokumentacji projektowej i SST stanowi przykładowe określenie własności parametrycznych (standardu) i nie stanowi sugestii, konieczności ich stosowania. Ilekroć taka sytuacja w niniejszym dokumencie wystąpi, należy przez to rozumieć, że towarzyszą im słowa „lub równoważne”, co oznacza, że dopuszczane są wyroby o parametrach równoważnych lub lepszych.

Materiały użyte do wykonywania robót muszą być zaakceptowane przez Inspektora nadzoru. Wykonawca zobowiązany jest do udokumentowania, że materiały uzyskane z dopuszczonego źródła w sposób ciągły spełniają wymagania specyfikacji technicznych w czasie postępu robót. Wykonawca poniesie wszystkie koszty, a w tym: opłaty, wynagrodzenia i jakiegokolwiek inne koszty związane z dostarczeniem materiałów do robót.

#### **2.2. Wymagania ogólne związane z przechowywaniem, transportem, warunkami dostaw, składowaniem i kontrolą jakości materiałów i wyrobów.**

Wykonawca zapewni, aby tymczasowo składowane materiały, do czasu gdy będą one wbudowane, były zabezpieczone przed zanieczyszczeniem, zachowały swoją jakość i właściwość do robót oraz były dostępne do kontroli przez Inspektora nadzoru.

Miejsce czasowego składowania należy uzgodnić z Inspektorem nadzoru. Składowanie materiałów powinno odbywać się wg asortymentu, z zachowaniem wymogów bezpieczeństwa i umożliwienia pobrania reprezentatywnych próbek przez Inspektora nadzoru.

Inspektor nadzoru może okresowo kontrolować dostarczane na budowę materiały, aby sprawdzić, czy są one zgodne z wymaganiami SST. Jest on upoważniony do pobierania i badania próbek materiału w celu sprawdzenia jego własności. Wyniki tych próbek stanowią mogą podstawę do aprobaty jakości danej partii materiałów.

W przypadku materiałów, dla których w szczegółowych specyfikacjach technicznych wymagane są atesty, każda partia dostarczona na budowę musi posiadać atest określający w sposób jednoznaczny jej cechy. Przed wykonaniem przez Wykonawcę badań jakości materiałów, Inspektor nadzoru może dopuścić do użycia materiały posiadające atest producenta stwierdzający pełną zgodność tych materiałów z wymaganiami podanymi w SST. Produkty przemysłowe muszą posiadać atesty wydane przez producenta, poparte w razie potrzeby wynikami wykonanych przez niego badań. Kopie wyników tych badań muszą być dostarczone przez Wykonawcę Inspektorowi nadzoru.



## **Odrowadzanie części wód deszczowych miasta Czarnkowa do rzeki Noteci**

### **Specyfikacja techniczna wykonania i odbioru robót budowlanych**

Materiały posiadające atesty mogą być badane przez Inspektora nadzoru w dowolnym czasie. W przypadku, gdy zostanie stwierdzona niezgodność właściwości przewidzianych do użycia materiałów z wymaganiami zawartymi w SST, nie zostaną one przyjęte do wbudowania.

#### **2.3. Materiały i wyroby dopuszczone do obrotu i stosowania w budownictwie.**

Zgodnie z ustawą o wyrobach budowlanych, wyrób budowlany nadaje się do stosowania przy wykonywaniu robót budowlanych, jeżeli jest:

- oznakowany znakiem CE, co oznacza, że dokonano oceny jego zgodności z normą zharmonizowaną albo europejską aprobatą techniczną bądź krajową specyfikacją techniczną państwa członkowskiego Unii Europejskiej lub Europejskiego Obszaru Gospodarczego, uznaną przez Komisję Europejską za zgodną z wymaganiami podstawowymi,
- albo umieszczony w określonym przez Komisję Europejską wykazie wyrobów mających niewielkie znaczenie dla zdrowia i bezpieczeństwa, dla których producent wydał deklarację zgodności z uznanymi regułami sztuki budowlanej,
- albo oznakowany, z zastrzeżeniem ust. 4, znakiem budowlanym, którego wzór określa załącznik nr 1 do ustawy o wyrobach budowlanych.

W przypadku materiałów, dla których ww. dokumenty są wymagane przez SST, każda partia dostarczona do robót będzie posiadać te dokumenty, określające w sposób jednoznaczny jej cechy.

Produkty przemysłowe muszą posiadać ww. dokumenty wydane przez producenta, a w razie potrzeby poparte wynikami badań wykonanych przez niego. Kopie wyników tych badań będą dostarczone przez Wykonawcę Inspektorowi nadzoru. Jakikolwiek materiał, które nie spełniają tych wymagań będą odrzucone. Na wszystkie wyroby należy od producentów żądać certyfikatów, które wraz z dokumentacją powykonawczą będą podstawą do odbioru końcowego prac budowlanych.

Przed zaplanowanym wykorzystaniem jakichkolwiek materiałów przeznaczonych do robót Wykonawca przestawi szczegółowe informacje dotyczące proponowanego źródła zamawiania tych materiałów i odpowiednie dokumenty dopuszczające wyrób do stosowania oraz próbki do zatwierdzenia przez Inspektora nadzoru. Zatwierdzenie partii materiałów z danego źródła nie oznacza automatycznie, że wszelkie materiały z danego źródła uzyskają zatwierdzenie. Wykonawca zobowiązany jest do prowadzenia badań w celu udokumentowania, że materiały uzyskane z dopuszczonego źródła w sposób ciągły spełniają wymagania SST i dokumentacji projektowej.

#### **2.4. Materiały nie odpowiadające wymaganiom.**

Materiały uznane przez Inspektora nadzoru za niezgodne ze szczegółowymi specyfikacjami technicznymi muszą być niezwłocznie usunięte przez Wykonawcę z terenu budowy. Każdy rodzaj robót, w którym znajdują się nie zbadane i nie zaakceptowane przez Inspektora nadzoru materiały, elementy budowlane lub urządzenia, Wykonawca wykonuje na własne ryzyko i ponosi pełną odpowiedzialność techniczną i kosztową, a roboty te zostaną odrzucone tj. zakwalifikowane jako wadliwe i niezapłacone.

#### **2.5. Wariantowe stosowanie materiałów**

Podane w materiałach przetargowych nazwy dostawców, producentów, materiałów, urządzeń czy ich elementów należy traktować jako przykładowe, ze względu na przepisy ustawy Prawo zamówień publicznych. Wykonawca może zastosować wskazany lub co najmniej równoważny, inny wyrób spełniający wymogi techniczne i jakościowe oraz posiadający właściwości użytkowe nie gorsze niż określone w dokumentacji projektowej, z preferencją parametrów korzystniejszych, spełniających te same wymagania jakościowe, funkcjonalne i techniczne wskazanego wyrobu oraz posiadające właściwości użytkowe spełniające wymogi określone dokumentacji. Zastosowane w dokumentacji projektowej i specyfikacjach technicznych wykonania i odbioru robót wskazania pochodzenia wyrobów służą określeniu standardów cech technicznych i jakościowych. Wykonawca, który powoła się na rozwiązania równoważne do opisywanych, jest obowiązany wykazać, że oferowane przez niego dostawy, usługi lub roboty budowlane spełniają wymagania określone przez Zamawiającego.

### **3. WYMAGANIA DOTYCZĄCE SPRZĘTU I MASZYN.**

Wykonawca jest zobowiązany do używania jedynie takiego sprzętu, który nie spowoduje niekorzystnego wpływu na jakość wykonywanych robót i środowisko.

## **Odrowadzanie części wód deszczowych miasta Czarnkowa do rzeki Noteci**

### **Specyfikacja techniczna wykonania i odbioru robót budowlanych**

Sprzęt używany do robót powinien być zgodny z ofertą Wykonawcy oraz powinien odpowiadać pod względem typów i ilości wskazaniom zawartym w szczegółowych specyfikacjach technicznych, programie zapewnienia jakości lub projekcie organizacji robót, zaakceptowanym przez Inspektora nadzoru.

W przypadku braku ustaleń w takich dokumentach sprzęt powinien być uzgodniony i zaakceptowany przez Inspektora nadzoru. Liczba i wydajność sprzętu będzie gwarantować przeprowadzenie robót zgodnie z zasadami określonymi w dokumentacji projektowej, SST i wskazaniach Inspektora nadzoru, w terminie przewidzianym umową. Sprzęt będący własnością Wykonawcy lub wynajęty do wykonania robót ma być utrzymywany w dobrym stanie i gotowości do pracy. Będzie on zgodny z normami ochrony środowiska i przepisami dotyczącymi jego użytkowania. Wykonawca dostarczy Inspektorowi nadzoru kopie dokumentów potwierdzających dopuszczenie sprzętu do użytkowania, tam gdzie jest to wymagane przepisami.

Jeżeli dokumentacja projektowa lub SST przewidują możliwość wariantowego użycia sprzętu przy wykonywanych robotach, Wykonawca powiadomi Inspektora nadzoru o swoim zamiarze wyboru i uzyska jego akceptację przed użyciem sprzętu. Wybrany sprzęt, po akceptacji Inspektora nadzoru, może być później zmieniany bez jego zgody. Jakikolwiek sprzęt, maszyny, urządzenia i narzędzia nie gwarantujące zachowania warunków umowy, zostaną przez Inspektora nadzoru zdyskwalifikowane i niedopuszczone do robót.

#### **4. WYMAGANIA DOTYCZĄCE ŚRODKÓW TRANSPORTU.**

Wykonawca jest zobowiązany do stosowania jedynie takich środków transportu, które nie wpłyną niekorzystnie na jakość wykonywanych robót i właściwości przewożonych materiałów.

Przy ewentualnym transporcie wodnym materiałów lub sprzętu na i z terenu robót, sprzęt wodny musi spełniać wymagania dotyczące przepisów żeglugowych. Załadunek, transport i rozładunek materiałów należy prowadzić zgodnie z przepisami BHP, ustaleniami planu bioz oraz przepisami o ruchu drogowym oraz żeglugowymi, w przypadku transportu wodnego.

Wykonawca będzie usuwać na bieżąco, na własny koszt, wszelkie zanieczyszczenia spowodowane jego pojazdami na drogach publicznych oraz dojazdach do placu budowy.

Wykonawca jest zobowiązany do stosowania środków transportu pionowego ustalonych w specyfikacjach technicznych, przy braku takich ustaleń środki te Wykonawca uzgadnia z Inspektorem nadzoru.

#### **5. WYMAGANIA DOTYCZĄCE WYKONANIA ROBÓT BUDOWLANYCH.**

##### **5.1. Ogólne wymagania dotyczące wykonania robót.**

Wykonawca jest odpowiedzialny za prowadzenie robót zgodnie z umową i ściśle przestrzeganie harmonogramu robót oraz za jakość zastosowanych materiałów i wykonywanych robót, za ich zgodność z dokumentacją projektową, wymaganiami specyfikacji technicznych i programu zapewnienia jakości, projektu organizacji robót oraz poleceniami Inspektora nadzoru. Wykonawca ponosi odpowiedzialność za dokładne wytyczenie w planie i wyznaczenie wysokości wszystkich elementów robót zgodnie z wymiarami i rzędnymi określonymi w dokumentacji projektowej lub przekazanymi na piśmie przez Inspektora nadzoru. Następstwa jakiegokolwiek błędu spowodowanego przez Wykonawcę w wytyczeniu i wyznaczeniu robót, jeśli wymagać tego będzie Inspektor nadzoru, zostaną poprawione przez Wykonawcę na własny koszt. Sprawdzenie wytyczenia robót lub wyznaczenia wysokości przez Inspektora nadzoru nie zwalnia Wykonawcy od odpowiedzialności za ich dokładność.

Decyzje Inspektora nadzoru dotyczące akceptacji lub odrzucenia materiałów i elementów robót będą oparte na wymaganiach sformułowanych w umowie, dokumentacji projektowej i specyfikacjach technicznych, a także w normach i wytycznych wykonania i odbioru robót. Przy podejmowaniu decyzji Inspektor nadzoru uwzględni wyniki badań materiałów i jakości robót, dopuszczalne niedokładności normalnie występujące przy produkcji i przy badaniach materiałów, doświadczenia z przeszłości, wyniki badań naukowych oraz inne czynniki wpływające na rozważaną kwestię.

Polecenia Inspektora nadzoru będą wykonywane nie później niż w czasie przez niego wyznaczonym, po ich otrzymaniu przez Wykonawcę, pod groźbą wstrzymania robót. Skutki finansowe z tego tytułu poniesie Wykonawca. Budowa musi podlegać obsłudze geodezyjnej. Plac budowy należy przekazać pisemnym protokołem, przy udziale Inspektora nadzoru, Kierownika budowy oraz osób trzecich – w zależności od potrzeb. Prowadzenie robót należy powierzyć osobom mającym odpowiednie kwalifikacje zawodowe (uprawnienia budowlane) oraz niezbędne doświadczenie.

## **Odrowadzanie części wód deszczowych miasta Czarnkowa do rzeki Noteci**

### **Specyfikacja techniczna wykonania i odbioru robót budowlanych**

#### **5.2. Wymagania ogólne wobec Wykonawcy.**

Obiekt budowlany należy budować w sposób określony w przepisach, w tym techniczno - budowlanych oraz zgodnie z zasadami wiedzy technicznej, zapewniając spełnienie wymagań podstawowych dotyczących stateczności oraz ochrony środowiska. Wykonawca powinien dysponować niezbędnym sprzętem do robót kafarowych. Osoby uczestniczące w wykonaniu robót powinny posiadać doświadczenie w wykonywaniu robót betonowych, drogowych, ścianek szczelnych.

#### **5.3. Wymagania ogólne dotyczące realizacji przedsięwzięcia.**

Przy realizacji przedsięwzięcia należy w szczególności spełnić niżej wymienione wymagania:

- wszystkie roboty należy wykonać zgodnie z dokumentacją projektową, zgodnie ze specyfikacjami technicznymi wykonania i odbioru robót, zasadami wiedzy i sztuki budowlanej oraz przepisami BHP, przez odpowiednio wykwalifikowanych pracowników i pod stałym nadzorem technicznym (kierownika budowy);
- w trakcie budowy należy przestrzegać wymagań stawianych przez instytucje warunkujące dopuszczenie obiektu do użytkowania, w szczególności SANEPID-u, Państwowej Inspekcji Pracy, Straży Pożarnej, Inspekcji Ochrony Środowiska, Państwowego Nadzoru Budowlanego;
- wszelkie wątpliwości powstałe w trakcie zapoznawania się z dokumentacją oraz w czasie realizacji przedsięwzięcia należy niezwłocznie i na bieżąco wyjaśniać z jej autorami;
- zmiany w trakcie realizacji w stosunku do opracowanego projektu są dozwolone jedynie za zgodą Zamawiającego, Inspektora nadzoru i autorów dokumentacji;

#### **5.4. Projekt zagospodarowania placu budowy.**

Wykonawca opracuje lub zapewni opracowanie projektu organizacji placu budowy, który będzie zawierał:

##### **Część opisową obejmującą między innymi:**

- wielkość potrzeb i ich rodzaj w zakresie powierzchni administracyjnej, socjalnej, magazynowej zadanej oraz składowisk, ewentualne zorganizowanie produkcji pomocniczej dla budowy,
- oznakowanie terenu budowy;
- opis techniczny budynków tymczasowych, ogrodzenia i dróg dojazdowych,
- sposób dostarczania materiałów,
- wielkość potrzeb w korzystaniu z wody i energii elektrycznej,
- potrzeby i ewentualne ograniczenia w korzystaniu z dróg publicznych,
- zasady oświetlenia placu budowy i otoczenia oraz oświetlenia ostrzegawczego,
- zabezpieczenie placu budowy przed dostępem osób nieuprawnionych,
- rodzaj i ilość podręcznego sprzętu gaśniczego,
- zabezpieczenie środowiska przyrodniczego.

##### **Część graficzną obejmującą między innymi:**

- granice placu budowy, linie ogrodzenia i usytuowanie znaków informacyjnych,
- usytuowanie obiektów zaplecza administracyjnego, socjalnego, magazynowego, składowisk, a w razie potrzeby - zaplecza technicznego budowy,
- drogi dojazdowe,
- punkt przyłączenia zasilania energetycznego i wody oraz ich odprowadzenia do punktów odbioru, a także odprowadzenia ścieków,
- rozmieszczenie sprzętu gaśniczego, hydrantów, przeciwpożarowych zbiorników wodnych itp.

#### **5.5. Projekt organizacji budowy.**

Wykonawca opracuje (lub zapewni opracowanie) projekt organizacji budowy, obejmujący między innymi:

## **Odrowadzanie części wód deszczowych miasta Czarnkowa do rzeki Noteci**

### **Specyfikacja techniczna wykonania i odbioru robót budowlanych**

- szczegółowe zestawienie ilości robót z charakterystyką techniczną,
- metody i systemy wykonania robót z uwzględnieniem środków realizacji, jak: materiały, maszyny i urządzenia pomocnicze, zatrudnienie i in.,
- harmonogramy wykonania robót, pracy maszyn i urządzeń,
- plany zatrudnienia,
- zapotrzebowanie i harmonogramy dostaw materiałów,

#### **5.6. Projekt technologii i organizacji montażu.**

W niniejszym przedsięwzięciu nie będą wykonywane roboty w technologii montażu i nie jest wymagane prowadzenia dziennika montażu.

#### **5.7. Czynności geodezyjne na budowie.**

Wykonawca będzie odpowiedzialny za prawidłowe, zgodne z dokumentacją projektową, wytyczenie osi oraz rzędnych projektowanych budowli przez uprawnionego geodetę, który wyznaczy osie i spadki budowli zgodnie z dokumentacją projektową.

#### **5.8. Likwidacja placu budowy.**

Wykonawca jest zobowiązany do likwidacji placu budowy i pełnego uporządkowania terenu wokół budowy. Uprzątnięcie terenu budowy stanowi wymóg określony przepisami administracyjnymi oraz ustawowymi o porządku publicznym i utrzymaniu czystości na terenie gminy.

## **6. KONTROLA, BADANIA ORAZ ODBIÓR WYROBÓW I ROBÓT BUDOWLANYCH.**

### **6.1. Zasady kontroli jakości robót.**

Celem kontroli robót będzie takie sterowanie ich przygotowaniem i wykonaniem, aby osiągnąć założoną jakość robót. Wykonawca jest odpowiedzialny za pełną kontrolę robót, jakości materiałów i elementów. Wykonawca zapewni odpowiedni system kontroli, włączając personel, sprzęt, zaopatrzenie i wszystkie urządzenia niezbędne do wykonania robót. Wykonawca będzie przeprowadzać pomiary, badania materiałów oraz robót z częstotliwością zapewniającą stwierdzenie, że roboty wykonano zgodnie z wymaganiami zawartymi w dokumentacji projektowej, przetargowej i SST. Minimalne wymagania co do zakresu badań i ich częstotliwość są określone w SST, normach i wytycznych. W przypadku, gdy nie zostały one tam określone, Inspektor nadzoru ustali jaki zakres kontroli jest konieczny, aby zapewnić wykonanie robót zgodnie z umową. Wykonawca dostarczy Zamawiającemu świadectwa, że wszystkie stosowane urządzenia i sprzęt badawczy posiadają ważną legalizację, zostały prawidłowo wykalibrowane i odpowiadają wymaganiom norm określających procedury badań. Wszystkie koszty związane z organizowaniem i prowadzeniem badań materiałów ponosi Wykonawca.

Do obowiązków Wykonawcy należy przedstawienie do aprobaty Inspektorowi nadzoru inwestorskiego Programu Zapewnienia Jakości, zawierającego:

- część ogólną opisującą: system/sposób i procedurę proponowanej kontroli i sterowania jakością wykonywanych robót, wyposażenie w sprzęt i urządzenia do pomiarów i kontroli, opis laboratorium własnego lub wytypowanego do wykonania badań zleconych przez wykonawcę, sposób oraz formę gromadzenia wyników badań laboratoryjnych, zapis pomiarów, ustawienia mechanizmów sterujących, a także wyciąganych wniosków i zastosowanych korekt w procesie technologicznym, proponowany sposób i formę przekazywania tych informacji zarządzającemu realizacją umowy;

- część szczegółową opisującą dla każdego asortymentu robót:

- a. wykaz maszyn i urządzeń stosowanych na budowie z ich parametrami technicznymi oraz wyposażeniem w mechanizmy do sterowania i urządzenia do magazynowania i załadunku materiałów,
- b. sposób zabezpieczenia i ochrony materiałów i urządzeń przed utratą ich właściwości w czasie transportu i przechowywania na budowie, sposób i procedurę pomiarów i badań (rodzaj i częstotliwość badań, pobieranie próbek legalizacja i sprawdzanie urządzeń, itp.) prowadzonych podczas dostaw materiałów i wykonywania poszczególnych elementów robót, sposób postępowania z materiałami i robotami nie odpowiadającymi wymaganiom umowy.

W przypadku gdy Wykonawca posiada certyfikat ISO 9001 jest zobowiązany do opracowania programu i planu zapewnienia jakości zgodnie z wymaganiami tego certyfikatu.

## **Odrowadzanie części wód deszczowych miasta Czarnkowa do rzeki Noteci**

### **Specyfikacja techniczna wykonania i odbioru robót budowlanych**

#### **6.2. Pobieranie próbek.**

Próbki do badań będą pobierane losowo. Zaleca się stosowanie statystycznych metod pobierania próbek, opartych na zasadzie, że wszystkie jednostkowe elementy produkcji mogą być z jednakowym prawdopodobieństwem wytypowane do badań. Inspektor nadzoru musi mieć zapewnioną możliwość udziału w pobieraniu próbek. Na jego zlecenie Wykonawca ma obowiązek przeprowadzić dodatkowe badania tych materiałów, które budzą wątpliwość co do jakości. Próbki dostarczone do badań przez Wykonawcę będą odpowiednio oznakowane i opisane. Koszty wykonania dodatkowych badań pokrywa Wykonawca tylko w przypadku stwierdzenia usterek. W przeciwnym przypadku koszty te pokrywa Zamawiający.

#### **6.3. Badania i pomiary.**

Wszystkie badania i pomiary będą przeprowadzone zgodnie z wymaganiami norm.

W przypadku, gdy normy nie obejmują jakiegokolwiek badania wymaganego w SST, stosować można wytyczne krajowe albo inne procedury, zaakceptowane przez Inspektora nadzoru.

Przed przystąpieniem do pomiarów lub badań, Wykonawca powiadomi Inspektora nadzoru o rodzaju, miejscu i terminie pomiaru lub badania. Po wykonaniu pomiaru lub badania, Wykonawca przedstawi na piśmie ich wyniki do akceptacji Inspektora nadzoru.

Wykonawca będzie przekazywać Inspektorowi nadzoru kopie raportów z wynikami badań jak najszybciej, nie później jednak niż w terminie określonym w planie zapewnienia jakości.

#### **6.4. Badania prowadzone przez Inspektora nadzoru.**

Dla celów kontroli jakości i zatwierdzenia, Inspektor nadzoru uprawniony jest do dokonywania kontroli i zapewniona mu będzie wszelka potrzebna do tego pomoc ze strony Wykonawcy.

Na zlecenie Inspektora nadzoru Wykonawca będzie przeprowadzał dodatkowe badania tych materiałów, które budzą wątpliwość co do jakości, o ile kwestionowane materiały nie zostaną przez Wykonawcę usunięte z własnej woli.

Koszty tych dodatkowych badań pokrywa Wykonawca tylko w przypadku stwierdzenia niezgodności z normami lub aprobatami technicznymi, w przeciwnym przypadku koszty te pokrywa Zamawiający. Próbki dostarczone przez Wykonawcę do badań wykonywanych na zlecenie Inspektora nadzoru będą odpowiednio opisane i oznakowane, w sposób przez niego zaakceptowany.

#### **6.5. Dokumentacja budowy.**

##### **Protokół przekazania placu budowy.**

Protokół przekazania placu budowy jest wymaganym dokumentem prawnym obowiązującym Zamawiającego i Wykonawcę. Zgłoszenie wykonania robót wraz z załączonym projektem wykonawczym oraz dziennik robót przekazywane są Wykonawcy wraz z podpisaniem protokołu przekazania placu budowy.

##### **Dziennik budowy.**

Dziennik budowy jest wymaganym dokumentem obowiązującym Zamawiającego i Wykonawcę w okresie od przekazania terenu budowy do końca okresu gwarancyjnego. Przed rozpoczęciem robót budowlanych należy dokonać w dzienniku budowy wpisu osób, którym zostało powierzone: obsługa geodezyjna, kierownictwo, nadzór i kontrola techniczna robót budowlanych. Osoby te są obowiązane potwierdzić podpisem przyjęcie powierzonych im funkcji.

Zapisy w dzienniku budowy będą dokonywane na bieżąco i będą dotyczyć przebiegu robót, stanu bezpieczeństwa ludzi i mienia oraz technicznej i gospodarczej strony budowy.

Każdy zapis w dzienniku budowy będzie opatrzone datą jego dokonania, podpisem osoby, która dokonała zapisu, z podaniem imienia i nazwiska oraz stanowiska służbowego. Zapisy będą czytelne, dokonane trwałą techniką, w porządku chronologicznym, bezpośrednio jeden pod drugim, bez przerw.

Załączone do dziennika budowy protokoły i inne dokumenty będą oznaczone kolejnym numerem załącznika i opatrzone datą i podpisem Wykonawcy i Inspektora nadzoru.

Do dziennika budowy należy wpisywać w szczególności:

- datę przekazania Wykonawcy terenu budowy,
- datę przekazania przez Zamawiającego dokumentacji projektowej,
- datę wyznaczenia osi i rzędnych robót przez uprawnionego geodetę,
- uzgodnienie przez Inspektora nadzoru programu zapewnienia jakości i harmonogramów robót,



## Odprowadzanie części wód deszczowych miasta Czarnkowa do rzeki Noteci

### Specyfikacja techniczna wykonania i odbioru robót budowlanych

- terminy rozpoczęcia i zakończenia poszczególnych elementów robót,
- przebieg robót, trudności i przeszkody w ich prowadzeniu, okresy i przyczyny przerw w robotach,
- uwagi i polecenia Inspektora nadzoru,
- daty zarządzania wstrzymaniem robót z podaniem powodu, zgłoszenia i daty odbiorów robót zanikających i ulegających zakryciu, częściowych i ostatecznych odbiorów robót,
- wyjaśnienia, uwagi i propozycje Wykonawcy,
- stany wody, stan pogody i temperaturę powietrza w okresie wykonywania robót podlegających ograniczeniom lub wymaganiom szczególnym w związku z warunkami klimatycznymi,
- zgodność rzeczywistych warunków geotechnicznych z ich opisem w dokumentacji projektowej,
- dane dotyczące czynności geodezyjnych /pomiarowych/ dokonywanych przed i w trakcie wykonywania robót,
- dane dotyczące jakości materiałów,
- wyniki prób poszczególnych elementów budowy z podaniem, kto je przeprowadzał,
- inne istotne informacje o przebiegu robót.

Propozycje, uwagi i wyjaśnienia Wykonawcy wpisane do dziennika budowy będą przedłożone Inspektorowi nadzoru do ustosunkowania się.

Wpis Projektanta do dziennika budowy obliguje Inspektora nadzoru i Wykonawcę do ustosunkowania się.

#### **Książka obmiaru robót.**

Książka obmiaru stanowi dokument pozwalający na rozliczenie faktycznego postępu każdego z elementów robót. Obmiary wykonanych robót przeprowadza się w sposób ciągły w jednostkach przyjętych w kosztorysie ofertowym – umownym Wykonawcy i wpisuje do książki obmiaru. Książkę obmiaru robót należy prowadzić również w przypadku ustalenia w umowie wynagrodzenia ryczałtowego Wykonawcy.

#### **Dziennik wbijania ścianki szczelnej.**

Dziennik wbijania ścianki szczelnej jest wymaganym dokumentem obowiązującym Zamawiającego i Wykonawcę w przypadku wykonywania robót kafarowych. Fakt jego prowadzenia należy odnotować w dzienniku budowy. Przed rozpoczęciem robót kafarowych należy dokonać w dzienniku wpisu osób, którym zostało powierzono kierownictwo, nadzór i kontrola techniczna robót kafarowych. Osoby te są obowiązane potwierdzić podpisem przyjęcie powierzonych im funkcji. Po zakończeniu robót dziennik wbijania ścianki szczelnej należy dołączyć do dziennika budowy.

#### **Dokumenty laboratoryjne.**

Dzienniki laboratoryjne, atesty materiałów, orzeczenia o jakości materiałów, recepty robocze i kontrolne wyniki badań Wykonawcy będą gromadzone w formie uzgodnionej z Wykonawcą. Dokumenty te stanowią załączniki do odbioru robót. Powinny być udostępnione na każde życzenie Inspektora nadzoru.

#### **Przechowywanie dokumentów budowy.**

Dokumenty budowy będą przechowywane na terenie budowy w miejscu odpowiednio zabezpieczonym. Zaginięcie któregośkolwiek z dokumentów budowy spowoduje jego natychmiastowe odtworzenie w formie przewidzianej prawem. Wszelkie dokumenty budowy będą dostępne dla Inspektora nadzoru oraz upoważnionych przedstawicieli Zamawiającego w dowolnym czasie i na każde żądanie oraz przedstawiane do wglądu na życzenie Zamawiającego.

### **7. WYMAGANIA DOTYCZĄCE PRZEDMIARU I OBMIARU ROBÓT.**

#### **7.1. Ogólne zasady przedmiaru, obmiaru robót i prowadzenia książki obmiaru.**

**Przedmiar robót**, zgodnie z rozporządzeniem Ministra Infrastruktury z dnia 2 września 2004 r. (Dz. U. z 2004r., Nr 202, poz. 2072), powinien zawierać zestawienie przewidzianych do wykonania robót podstawowych: w kolejności technologicznej ich wykonania, ze szczegółowym opisem lub wskazaniem podstaw ustalających szczegółowy opis oraz wskazanie właściwych specyfikacji technicznych wykonania i odbioru robót budowlanych, z wyliczeniem i zestawieniem ilości jednostek przedmiarowych robót podstawowych. Spis działów przedmiaru robót powinien przedstawiać podział wszystkich robót budowlanych w danym obiekcie

## **Odrowadzanie części wód deszczowych miasta Czarnkowa do rzeki Noteci**

### **Specyfikacja techniczna wykonania i odbioru robót budowlanych**

według Wspólnego Słownika Zamówień. Dalszy podział przedmiaru robót należy opracować według systematyki ustalonej indywidualnie lub na podstawie systematyki stosowanej w publikacjach zawierających normy nakładów rzeczowych. Tabele przedmiaru robót powinny zawierać pozycje przedmiarowe odpowiadające robotom podstawowym.

**Obmiar robót** będzie określać faktyczny zakres wykonywanych robót zgodnie z dokumentacją projektową i specyfikacjami technicznymi, w jednostkach ustalonych w przedmiarze robót lub kosztorysie umownym, sporządzonym na podstawie ww. przedmiaru. Obmiaru robót dokonuje Wykonawca po pisemnym powiadomieniu Inspektora nadzoru o zakresie obmierzanego robót i terminie obmiaru, co najmniej na 3 dni przed tym terminem. Wyniki obmiaru będą wpisane do książki obmiaru i zatwierdzone przez Inspektora nadzoru. Jakikolwiek błąd lub przeoczenie (opuszczenie) w ilościach podanych w przedmiarze robót lub gdzie indziej w SST, nie zwalnia Wykonawcy od obowiązku ukończenia wszystkich robót. Błędne dane zostaną poprawione wg pisemnej instrukcji Inspektora nadzoru.

#### **7.2. Zasady określania ilości robót i materiałów.**

Długość i odległości pomiędzy określonymi punktami skrajnymi będą obmierzone poziomo (w rzucie) wzdłuż linii osiowej i podawane w [m].

Jeśli SST właściwe dla danych robót nie wymagają tego inaczej, objętości będą wyliczone w [m<sup>3</sup>] jako długość pomnożona przez średni przekrój. Przy podawaniu długości i powierzchni w [m] lub odpowiednio w [m<sup>2</sup>] stosuje się dokładność do dwóch znaków po przecinku. Jeżeli powierzchnia podawana jest w [ha], należy stosować dokładność do trzech znaków po przecinku. Przy podawaniu objętości stosuje się dokładność do trzech znaków po przecinku. Ilości, które mają być obmierzone wagowo, będą ważone w [tonach], [kg] lub [Mg]. Ilości podawane w [kg] podaje się z dokładnością do dwóch znaków po przecinku, natomiast w [t] lub [Mg] z dokładnością do trzech znaków po przecinku.

#### **7.3. Urządzenia i sprzęt pomiarowy.**

Wszystkie urządzenia i sprzęt pomiarowy, stosowany w czasie obmiaru robót będą zaakceptowane przez Inspektora nadzoru. Urządzenia i sprzęt pomiarowy zostaną dostarczone przez Wykonawcę. Jeżeli urządzenia te lub sprzęt wymagają badań atestujących, to Wykonawca winien posiadać ważne świadectwa legalizacji. Wszystkie urządzenia pomiarowe będą przez Wykonawcę utrzymywane w dobrym stanie, w całym okresie trwania robót.

#### **7.4. Czas przeprowadzenia pomiarów.**

Obmiary będą przeprowadzone przed częściowym lub ostatecznym odbiorem robót, a także w przypadku występowania dłuższej przerwy w robotach.

Obmiar robót zanikających przeprowadza się w czasie ich wykonywania. Obmiar robót podlegających zakryciu przeprowadza się przed ich zakryciem. Roboty pomiarowe do obmiaru oraz nieodzwonne obliczenia będą wykonywane w sposób zrozumiały i jednoznaczny. Wymiary skomplikowanych powierzchni lub objętości będą uzupełnione odpowiednimi szkicami umieszczonymi na karcie książki obmiarów. W razie braku miejsca szkice mogą być dołączone w formie oddzielnego załącznika do książki obmiarów, którego wzór zostanie uzgodniony z Inspektorem nadzoru.

## **8. ODBIÓR ROBÓT BUDOWLANYCH.**

### **8.1. Rodzaje odbiorów.**

W zależności od ustaleń odpowiednich SST, roboty podlegają następującym etapom odbioru, dokonywanym przez Inspektora nadzoru i jednostkę notyfikowaną przy udziale Wykonawcy:

- Odbiór robót zanikających lub ulegających zakryciu;
- Odbiory instalacji i urządzeń technicznych;
- Odbiór częściowy;
- Odbiór końcowy;
- Odbiór po okresie rękojmi;
- Odbiór ostateczny - pogwarancyjny.

## **Odrowadzanie części wód deszczowych miasta Czarnkowa do rzeki Noteci**

### **Specyfikacja techniczna wykonania i odbioru robót budowlanych**

#### **8.2. Odbiór robót ulegających zakryciu lub zanikających.**

Do podstawowych obowiązków Wykonawcy należy zgłaszanie Inwestorowi do odbioru robót ulegających zakryciu lub zanikających. Odbiór robót ulegających zakryciu lub zanikających polega na ocenie ilości i jakości wykonanych robót, które w dalszym procesie realizacji ulegną zakryciu.

Odbiór taki będzie przeprowadzony w czasie umożliwiającym wykonanie ewentualnych poprawek bez hamowania ogólnego postępu robót.

Gotowość danej części robót do odbioru zgłasza Wykonawca wpisem do dziennika budowy, przy jednoczesnym powiadomieniu Inspektora nadzoru. Odbioru wyżej wymienionego dokonuje Inspektor nadzoru.

#### **8.3. Odbiory instalacji i urządzeń technicznych**

Przedmiotowe roboty nie obejmują odbioru instalacji i urządzeń technicznych.

#### **8.4. Odbiór częściowy.**

Roboty do odbioru częściowego zgłasza Wykonawca wpisem do dziennika budowy z jednoczesnym powiadomieniem Inspektora nadzoru, który dokonuje odbioru. Odbiór robót częściowych polega na ocenie ilości i jakości wykonanych części robót. Poszczególne etapy uzgodnione pomiędzy Inwestorem i Wykonawcą odbierze protokołami częściowymi powołany przez Inwestora Inspektor nadzoru. Protokoły z tych odbiorów, w końcowym wniosku winny zawierać stwierdzenie odnośnie spełnienia warunku możliwości przystąpienia do odbioru końcowego. W poszczególnych odbiorach częściowych obowiązuje dokumentacja powykonawcza w takim samym zakresie jak przy odbiorze końcowym.

#### **8.5. Odbiór końcowy.**

Odbiór końcowy przeprowadza się w trybie i zgodnie z warunkami określonymi w umowie o wykonanie robót budowlanych.

Odbiór końcowy polega na finalnej ocenie rzeczywistego wykonania robót w odniesieniu do ich ilości, jakości i wartości oraz zgodności wykonania robót.

Całkowite zakończenie robót oraz gotowość do odbioru ostatecznego będzie stwierdzona przez Wykonawcę wpisem do dziennika budowy oraz bezzwłocznym powiadomieniem na piśmie Inspektora nadzoru. Odbiór końcowy robót nastąpi w terminie nie przekraczającym terminu wyznaczonego na zakończenie robót w umowie.

Odbioru końcowego dokona komisja wyznaczona przez Inwestora - w obecności Inspektora nadzoru i Wykonawcy - sporządzając protokół odbioru robót budowlanych oraz zgłoszonych wad i usterek do usunięcia przez Wykonawcę. W czasie odbioru końcowego Komisja zapoznaje się z realizacją ustaleń przyjętych w trakcie odbiorów częściowych, zwłaszcza w zakresie wykonanych robót uzupełniających i poprawkowych. W przypadku stwierdzenia przez Komisję niewykonania wyznaczonych robót poprawkowych lub robót uzupełniających, Komisja może przerwać swoje czynności i ustalić nowy termin odbioru końcowego. W przypadku stwierdzenia przez Komisję, że jakość wykonanych robót w poszczególnych asortymentach odbiega nieznacznie od wymaganej dokumentacją projektową i specyfikacją techniczną (z uwzględnieniem tolerancji) i nie ma większego wpływu na cechy eksploatacyjne i trwałość, Komisja dokona potrąceń, oceniając pomniejszoną wartość wykonanych robót w stosunku do wymagań przyjętych w umowie. Termin wykonania robót poprawkowych i robót uzupełniających wyznaczy komisja. Wykonanie dokumentacji odbiorowej i koszty z tym związane spoczywają na Wykonawcy. Po odbiorze budowlanych należy zgłosić zakończenie robót budowlanych do Powiatowego Inspektoratu Nadzoru Budowlanego. Kary, za nieterminowe usunięcie wad stwierdzonych w trakcie odbioru końcowego, określa umowa zawarta pomiędzy Zamawiającym a Wykonawcą.

#### **8.6. Odbiór po okresie rękojmi.**

Pod koniec okresu rękojmi, najpóźniej 15 dni przed upływem okresu rękojmi dla obiektu, Zamawiający organizuje odbiór po „okresie rękojmi”. Odbiór taki wymaga przygotowania następujących dokumentów:

- umowy o wykonaniu robót budowlanych,
- protokołu odbioru końcowego robót,
- dokumentów potwierdzających usunięcie wad zgłoszonych w trakcie odbioru końcowego (jeżeli były zgłoszone wady),
- dokumentów dotyczących wad zgłoszonych w okresie rękojmi oraz potwierdzenia usunięcia tych wad,

## **Odrowadzanie części wód deszczowych miasta Czarnkowa do rzeki Noteci** **Specyfikacja techniczna wykonania i odbioru robót budowlanych**

- innych dokumentów niezbędnych do przeprowadzenia czynności odbioru.

### **8.7. Odbiór ostateczny – pogwarancyjny.**

Odbiór ostateczny - pogwarancyjny polega na ocenie wykonanych robót związanych z usunięciem wad stwierdzonych przy odbiorze końcowym lub/oraz przy odbiorze „po rękojmi” oraz ewentualnych wad zaistniałych w okresie gwarancyjnym, jeżeli Wykonawca udzielił gwarancji jakości na wykonane roboty.

### **8.8. Dokumentacja powykonawcza, instrukcje eksploatacji i konserwacji urządzeń.**

Wykonawca jest odpowiedzialny za prowadzenie ewidencji wszelkich zmian w dokumentacji projektowej umożliwiającej przygotowanie dokumentacji powykonawczej robót budowlanych. W skład dokumentacji powykonawczej wchodzi m.in.;

- pozwolenie na budowę;
- zgłoszenie rozpoczęcia robót do PINB,
- projekt budowlano-wykonawczy,
- przedmiar robót,
- książka obmiaru robót,
- decyzja administracyjna, o ile zostały wydane dla wykonania przedmiotowych robót,
- wszelkie inne pozwolenia związane z realizacją obiektu,
- oryginał dziennika budowy wraz z dokumentami, które zostały włączone w trakcie realizacji budowy,
- dziennik wbijania ścianki szczelnej;
- protokoły odbiorów robót ulegających zakryciu i zanikających,
- protokoły odbiorów częściowych i końcowych,
- protokoły badań i sprawdzeń,
- dokumentacja powykonawcza: projekt budowlano-wykonawczy, opisy i rysunki zamienne uwiarygodnione przez Projektanta, Kierownika budowy i Inspektora nadzoru inwestorskiego,
- oświadczenie Kierownika budowy o zgodności wykonania robót z projektem,
- oświadczenie o właściwym zagospodarowaniu terenów przyległych, jeżeli eksploatacja wybudowanego obiektu jest uzależniona od ich odpowiedniego zagospodarowania,
- aprobaty techniczne (deklaracje zgodności) oraz certyfikaty na znak bezpieczeństwa „B” dla materiałów,
- instrukcje lub wytyczne eksploatacji wykonanych budowli,

Jeżeli w trakcie realizacji obiektu zaszła potrzeba wykonania mających istotne znaczenie opracowań, ekspertyz oraz innych opinii lub dokumentów, to powinny one być włączone do dokumentacji powykonawczej.

### **8.9. Dokumenty do odbioru obiektu budowlanego.**

Do odbioru obiektu budowlanego Wykonawca jest obowiązany przygotować następujące dokumenty:

- oświadczenie kierownika budowy o zgodności wykonania obiektu budowlanego z projektem budowlano-wykonawczym i warunkami zgłoszenia wykonania robót oraz przepisami porządkowymi dot. terenu budowy,
- dokumentację powykonawczą, tj. dokumentację budowy z naniesionymi zmianami dokonywanymi w toku prowadzenia robót oraz geodezyjnymi pomiarami powykonawczymi, Dokumentacja ta winna być podpisana przez uprawnione osoby Wykonawcy i Inspektora nadzoru. Integralnymi częściami dokumentacji powykonawczej są „protokoły z prób, rozruchów, szkoleń, jeżeli wymaga tego zakres przedmiotu umowy.
- oświadczenie o właściwym zagospodarowaniu terenów przyległych, jeżeli eksploatacja wybudowanego obiektu jest uzależniona od ich odpowiedniego zagospodarowania,

## **Odrowadzanie części wód deszczowych miasta Czarnkowa do rzeki Noteci**

### **Specyfikacja techniczna wykonania i odbioru robót budowlanych**

- szczegółowe specyfikacje techniczne wykonania i odbioru robót (podstawowe specyfikacje z umowy i ewentualnie uzupełniające lub zamiennie),
- recepty i ustalenia technologiczne,
- dziennik budowy, dziennik wbijania ścianki szczelnej, książkę obmiarów (oryginały),
- wyniki badań kontrolnych oraz badań laboratoryjnych, zgodnie ze szczegółowymi specyfikacjami technicznymi i programem zapewnienia jakości,
- protokoły odbiorów częściowych, robót zanikających i ulegających zakryciu,
- protokoły badań i sprawdzeń,
- deklaracje zgodności lub certyfikaty zgodności wbudowanych materiałów, certyfikaty na znak bezpieczeństwa, zgodnie ze szczegółowymi specyfikacjami technicznymi i Programem zapewnienia jakości,
- rysunki (dokumentacje) na wykonanie robót towarzyszących inwestycji, np. przełożenie instalacji podziemnych, oraz protokoły odbioru i przekazania tych robót właścicielom instalacji, o ile takie roboty miały miejsce,
- geodezyjną inwentaryzację powykonawczą robót i sieci uzbrojenia terenu,

Całość materiałów ma być przekazana Zamawiającemu, co najmniej w wersji potwierdzonej za zgodność z oryginałem oraz w tłumaczeniu na język polski. Dokumentacja powykonawcza winna zawierać szczegółowy spis zawartości i przekazywanych dokumentów oraz winna być przekazana w formie uporządkowanej w teczkach, skoroszytach, itp.

#### **9. ROZLICZENIE ROBÓT.**

Podstawą płatności jest cena jednostkowa skalkulowana przez Wykonawcę za jednostkę obmiarową ustaloną dla danej pozycji przedmiaru robót.

Cena jednostkowa lub kwota ofertowa pozycji kosztorysowej będzie uwzględniać wszystkie czynności, wymagania i badania składające się na jej wykonanie, określone dla tej roboty w SST i/ lub w dokumentacji projektowej. Ceny jednostkowe lub kwoty ofertowe będą obejmować:

- robocizną bezpośrednią wraz z kosztami,
- wartość zużytych materiałów wraz z kosztami zakupu, magazynowania, ewentualnymi kosztami ubytków i transportu na plac budowy,
- wartość pracy sprzętu wraz z towarzyszącymi kosztami, koszty pośrednie, zysk kalkulacyjny, ubezpieczenie i ryzyko,
- podatki obliczane zgodnie z obowiązującymi przepisami,

Cena jednostkowa zaproponowana przez Wykonawcę za daną pozycję w wycenionym przedmiarze robót jest ostateczna i wyklucza, z zastrzeżeniem zmian określonych dla etapów realizacji w umowie, możliwość żądania dodatkowej zapłaty za wykonanie robót objętych tą pozycją kosztorysową. Podstawą płatności jest faktura VAT wystawiona na podstawie protokołu odbioru robót. Przy dokonywaniu rozliczeń obowiązują postanowienia zawarte w umowie pomiędzy Zamawiającym a Wykonawcą. Wykonanie dokumentacji odbiorowej i koszty z tym związane spoczywają na Wykonawcy.

#### **10. DOKUMENTY ODNIESIENIA.**

##### **10.1. Normy, akty prawne, aprobaty techniczne i inne dokumenty i ustalenia techniczne.**

Wykonawca jest zobowiązany znać wszystkie przepisy prawne wydawane zarówno przez władze państwowe jak i lokalne oraz inne regulacje prawne i wytyczne, które są w jakikolwiek sposób związane z prowadzonymi robotami i będzie w pełni odpowiedzialny za przestrzeganie tych reguł i wytycznych w trakcie realizacji robót.

Zastosowane urządzenia i materiały oraz technologie prac budowlanych muszą spełniać warunki Polskich Norm przenoszących europejskie normy zharmonizowane, a w wypadku ich braku, spełniać wymogi art. 30 ust. 2 i 3 ustawy Prawo zamówień publicznych.

Nie wymienienie tytułu jakiegokolwiek dziedziny, grupy, podgrupy czy normy nie zwalnia Wykonawcy od obowiązku stosowania wymogów określonych prawem polskim.



## **Odrowadzanie części wód deszczowych miasta Czarnkowa do rzeki Noteci** **Specyfikacja techniczna wykonania i odbioru robót budowlanych**

Wszystkie ważniejsze przepisy, Polskie Normy, aprobaty techniczne oraz inne dokumenty i ustalenia techniczne dla poszczególnych rodzajów robót są podane w pkt. 10 każdej szczegółowej specyfikacji technicznej.

Najważniejsze przepisy prawne i opracowania techniczne:

- Ustawa z dnia 30 sierpnia 2002 r. o systemie oceny zgodności (Dz. U. z 2002 r. Nr 166, poz. 1360), tekst jednolity (Dz. U. z 2004 r. Nr 204, poz. 2087);
- Ustawa z dnia 29 stycznia 2004 r. Prawo zamówień publicznych (Dz. U. z 2010 r. Nr 113, poz. 759 ze zm.);
- Ustawa z dnia 7 lipca 1994 r. Prawo budowlane (Dz. U. z 1994 r. Nr 89, poz. 414 ze zm.) - tekst jednolity (Dz. U. z 2006 r. Nr 156, poz. 1118 ze zm.);
- Ustawa z dnia 27 marca 2003 roku o planowaniu i zagospodarowaniu przestrzennym (Dz. U. z 2003 r. Nr 80, poz. 717 ze zm.);
- Ustawa z dnia 27 kwietnia 2001 r. o odpadach (Dz. U. z 2002 r. Nr 62, poz. 628 ze zm.);
- Ustawa z dnia 16 kwietnia 2004 r. o ochronie przyrody (Dz. U. z 2004 r. Nr 92, poz. 880 ze zm.);
- Ustawa z dnia 18 lipca 2001 r. Prawo wodne (tekst jednolity Dz. U. z 2005 r. Nr 239, poz. 2019. ze zm.);
- Ustawa z dnia 3 października 2008 roku o udostępnianiu informacji o środowisku i jego ochronie, udziale społeczeństwa w ochronie środowiska oraz ocenach oddziaływania na środowisko (Dz. U. 2008 r. Nr 199, poz. 1227 ze zm.);
- Ustawa z dnia 16 kwietnia 2004 roku o wyrobach budowlanych (Dz. U. z 2004 r. Nr 9, poz. 881 ze zm.);
- Rozporządzenie Ministra Infrastruktury z dnia 18 maja 2004 roku w sprawie określania metod i podstaw sporządzania kosztorysu inwestorskiego, obliczania planowanych kosztów prac projektowych oraz planowanych kosztów robót budowlanych określonych w programie funkcjonalno-użytkowym (Dz. U. z 2004 r. Nr 130, poz. 1389);
- Rozporządzenie Ministra Infrastruktury z dnia 2 września 2004 roku w sprawie określania szczegółowego zakresu i formy dokumentacji projektowej, specyfikacji technicznych wykonania i odbioru robót budowlanych oraz programu funkcjonalno-użytkowego (Dz. U. z 2004 r. Nr 202, poz. 2072).
- Rozporządzenie Ministra Transportu i Budownictwa z dnia 28 kwietnia 2006 roku w sprawie samodzielnych funkcji technicznych w budownictwie (Dz. U. z 2006 r. Nr 83, poz. 578).
- Rozporządzenie Ministra Infrastruktury z dnia 23 czerwca 2003 roku w sprawie informacji dotyczącej bezpieczeństwa i ochrony zdrowia oraz planu bezpieczeństwa i ochrony zdrowia (Dz. U. z 2003 r. nr 120, poz. 1126).
- Rozporządzenie Ministra Infrastruktury z dnia 26 czerwca 2002 roku w sprawie dziennika budowy, montażu i rozbiórki, tablicy informacyjnej oraz ogłoszenia zawierającego dane dotyczące bezpieczeństwa pracy i ochrony zdrowia (Dz. U. z 2002 r. Nr 108, poz. 953 ze zm.);
- Rozporządzenie Ministra Infrastruktury z dnia 11 sierpnia 2004 r. w sprawie sposobów deklarowania zgodności wyrobów budowlanych oraz sposobu znakowania ich znakiem budowlanym (Dz. U. z 2004 r. Nr 198, poz. 2041), ze zm. (Dz. U. z 2006 r. Nr 245, poz. 1782);
- Rozporządzenie Ministra Infrastruktury z dnia 14 maja 2004 r. w sprawie kontroli wyrobów budowlanych wprowadzonych do obrotu (Dz. U. z 2004 r. Nr 130, poz. 1386);
- Rozporządzenie Ministra Infrastruktury z dnia 14 maja 2004 r. w sprawie próbek wyrobów budowlanych wprowadzonych do obrotu (Dz. U. z 2004 r. Nr 130, poz. 1387);
- Rozporządzenie Ministra Środowiska z dnia 20 kwietnia 2007 r. w sprawie warunków technicznych, jakim powinny odpowiadać budowle hydrotechniczne i ich usytuowanie (Dz. U. z 2007 r. Nr 86, poz. 579.).

## SST-1 GEOWŁÓKNINA

### 1. WSTĘP

#### 1.1. Przedmiot SST.

Przedmiotem niniejszej szczegółowej specyfikacji technicznej SST są wymagania dotyczące geowłókniny oraz jej wbudowania w elementy konstrukcyjne w ramach przedsięwzięcia pn. „Odrowadzenie części wód deszczowych miasta Czarnkowa do rzeki Noteci”.

#### 1.2. Zakres stosowania SST.

Specyfikacja Techniczna jest stosowana jako dokument przetargowy i kontraktowy przy zleceniu i wykonaniu robót wymienionych w punkcie 1.1 oraz pomocniczy dla zamawiającego przy zleceniu ew. robót dodatkowych.

#### 1.3. Zakres Robót objętych SST.

Zakres robót obejmuje:

- wzmocnienie i separacja podłoża pod materace gabionowe;
- wzmocnienie i separacja podłoża pod narzutem kamiennym;

### 2. MATERIAŁY

Geowłóknina separacyjno-wzmacniająca oraz przeciwoerozyjna.

Parametry minimalne wymagane wg tabeli:

Odporność na przebicie statyczne (metoda CBR) (EN ISO 12236)	N	4250
Wytrzymałość na rozciąganie - wzdłuż pasma - wszerz pasma (EN ISO 10319)	kN/m kN/m	28,0 28,0
Wydłużanie przy zerwaniu - wzdłuż pasma - wszerz pasma (EN ISO 10319)	% %	100 40
Odporność na przebicie dynamiczne (metoda spadającego stożka - średnica otworu) (EN 918/2)	mm	14
Umowny wymiar porów O90,w (EN ISO 12956)	mm	0,09
Wodoprzepuszczalność prostopadła do płaszczyzny geowłókniny przy nacisku 2 kPa (EN ISO 11058, h=50 mm)	l/m <sup>2</sup> s	55
Wodoprzepuszczalność w płaszczyźnie geowłókniny - przy nacisku 20 kPa (pr EN ISO 12958) (i=1)	10 <sup>-6</sup> m <sup>2</sup> /s	9,2
Grubość - przy nacisku 2 kPa (EN 964-1)	mm	3,2
Masa powierzchniowa (EN 965)	g/m <sup>2</sup>	385

## **Odprowadzanie części wód deszczowych miasta Czarnkowa do rzeki Noteci** **Specyfikacja techniczna wykonania i odbioru robót budowlanych**

### **3. SPRZĘT**

Geowłókniny przeznaczone do wykonania wzmocnienia podłoża są dostarczane na budowę w postaci rolek. Rozwijanie rolek wykonywane jest ręcznie. Pasma geowłókniny docinane są do odpowiedniej długości przy użyciu narzędzi ręcznych, np. sekatora, ostrego noża, szczypców do drutu. Do wykonania robót związanych z układaniem i zagęszczaniem kruszywa lub gruntu budowlanego na geowłókninie powinien być stosowany sprzęt umożliwiający sypanie ziaren kruszywa z góry, np. koparka o łyżce z otwierającym się dnem lub ładowarka. Pozwala to uzyskać bardzo dobre zazębienie ziaren kruszywa oraz zapobiega uszkodzeniom geowłókniny.

### **4. TRANSPORT**

Ogólne warunki dotyczące transportu podano w STO "Wymagania ogólne". Transport materiałów.

Geowłókniny należy transportować w sposób zabezpieczający przed mechanicznymi uszkodzeniami. Należy przestrzegać wytycznych producenta i ogólnych przepisów dot. ruchu drogowego.

### **5. WYKONANIE ROBÓT**

Układanie geowłókniny.

Przed przystąpieniem do rozkładania warstwy z geowłókniny należy sprawdzić, czy opis na rolkach dostarczonych na budowę jest zgodny z oznaczeniem i nazwą geowłókniny, która została przewidziana do zastosowania w dokumentacji projektowej. W przypadku stwierdzenia rozbieżności ostateczną decyzję dopuszczającą do wbudowania podejmuje Inspektor nadzoru.

Warstwę geowłókniny należy rozkładać na wyprofilowanej powierzchni podłoża, pozbawionej ostrych elementów, które mogą spowodować uszkodzenie warstwy geowłókniny (np. kamienie, korzenie drzew i krzewów, odpady drewniane lub metalowe).

Pasma geowłókniny mogą być łączone na zakład, zgrzewane lub zszywane.

Łączenie na zakład

Jeśli geowłóknina łączona jest na zakład, szerokość zakładu powinna wynosić odpowiednio:

- przynajmniej 30 cm w przypadku dobrze wyrównanego i zagęszczonego podłoża,
- przynajmniej 50 cm w przypadku występowania dużych nierówności terenu lub na bardzo słabym podłożu,
- przynajmniej 50 cm w przypadku układania pod wodą,

Przy połączeniu poprzecznym kolejne pasmo musi być położone pod pasmo ułożone wcześniej, tak aby uniknąć przesunięcia pasm geowłókniny podczas wbudowywania kamienia lub gruntu.

Zgrzewanie

Zgrzewanie następuje poprzez podgrzanie pasma geowłókniny palnikiem gazowym lub gorącym powietrzem do jej uplastycznienia, a następnie dociśnięcie łatą drewnianą (nogą) do pasma leżącego poniżej. Odległość płomienia palnika gazowego od geowłókniny powinna wynosić ok. 20

## **Odrowadzanie części wód deszczowych miasta Czarnkowa do rzeki Noteci**

### **Specyfikacja techniczna wykonania i odbioru robót budowlanych**

cm, tak aby nie stopić geowłókniny. Szerokość zakładu w przypadku zgrzewania powinna wynosić min. 20 cm.

Zszywanie geowłókniny powinno odbywać się za pomocą specjalnych ręcznych maszyn do szycia, zalecanych przez producenta. Zgrzewanie i zszywanie można wykonywać wyłącznie przy układaniu geowłókniny powyżej lustra wody.

#### **6. KONTROLA JAKOŚCI ROBÓT**

Ogólne zasady kontroli jakości robót podano w STO "Wymagania Ogólne". Kontrola jakości robót będzie polegała na wizualnej ocenie prawidłowości ich wykonania:

- sprawdzenie braku mechanicznych uszkodzeń geowłókniny,
- sprawdzenie równości podłoża przed rozłożeniem geowłókniny,
- sprawdzenie sposobu i szerokości wykonanych zakładów,
- sprawdzenie przylegania geowłókniny do podłoża (brak fałd i nierówności).

#### **7. OBMIAR**

Ogólne zasady obmiaru robót podano w STO "Wymagania Ogólne".

Jednostką obmiarową jest:

1 m<sup>2</sup> ułożonej geowłókniny,

zgodnie z dokumentacją projektową, SST i poleceniami Inspektora nadzoru.

#### **8. ODBIÓR ROBÓT**

Ogólne zasady odbioru robót podano w STO "Wymagania Ogólne".

Procedura odbioru powinna być zgodna z zasadami podanymi w SST. Wykonane roboty są zatwierdzane przez Inspektora nadzoru na podstawie oceny wizualnej, pomiarów geodezyjnych, wyników badań wykonanych z bieżącej kontroli jakości materiałów i innych szczegółowych zaleceń Inspektora nadzoru.

#### **9. PODSTAWA PŁATNOŚCI**

Ogólne ustalenia dotyczące podstawy płatności podano w STO "Wymagania Ogólne".

Cena jednostkowa wykonania-ułożenia geowłókniny obejmuje:

- koszt geowłókniny wraz z transportem,
- rozłożenie geowłókniny z wymaganymi zakładami,

#### **10. PRZEPISY ZWIĄZANE**

1. Zalecenia i wytyczne producenta geowłókniny dotyczące technologii wbudowania.
2. PN-EN 13252:2002 Geotekstyli i wyroby pokrewne. Właściwości wymagane w odniesieniu do wyrobów stosowanych w systemach drenarskich.

## **SST-2 ROBOTY ZIEMNE**

### **1. PRZEDMIOT I ZAKRES SPECYFIKACJI.**

#### **1.1. Przedmiot specyfikacji.**

Przedmiotem niniejszej szczegółowej specyfikacji technicznej (SST) są wymagania wykonania i odbioru robót ziemnych przewidzianych do wykonania w ramach robót budowlanych dotyczących realizacji przedsięwzięcia pn: „Odrowadzenie części wód deszczowych miasta Czarnkowa do rzeki Noteci”.

#### **1.2. Zakres stosowania specyfikacji.**

Niniejsza specyfikacja będzie stosowana jako dokument przetargowy i kontraktowy przy zleceniu i realizacji robót wymienionych w punkcie 1.1.

#### **1.3. Zakres robót objętych specyfikacją.**

Ustalenia zawarte w niniejszej specyfikacji obejmują wszystkie czynności umożliwiające i mające na celu wykonanie robót ziemnych przewidzianych w dokumentacji projektowej. W zakres tych robót wchodzi:

Mechaniczne roboty ziemne:

- wykopy pod budowlę;
- nasypy budowlane;

Ręczne roboty ziemne:

- wykopy pod budowlę;
- podsypki;
- zasypki budowli;
- plantowanie, humusowanie;

#### **1.4. Określenia podstawowe.**

Określenia podstawowe użyte w niniejszej SST są zgodne z obowiązującymi Polskimi Normami, wytycznymi i STO.

#### **1.5. Ogólne wymagania dotyczące robót.**

Ogólne wymagania dotyczące zasad prowadzenia robót podano w STO w pkt.5. Niniejsza SST obejmuje całość robót ziemnych w ramach realizacji przedmiotowego przedsięwzięcia.

Wykonawca robót jest odpowiedzialny za jakość wykonania tych robót oraz ich zgodność z dokumentacją projektową, pozostałymi specyfikacjami i poleceniami Inspektora nadzoru. Wprowadzanie jakichkolwiek odstępstw od tych dokumentów wymaga akceptacji Inspektora nadzoru.

### **2. MATERIAŁY.**

#### **2.1 Ogólne wymagania dotyczące materiałów.**

Ogólne wymagania dotyczące materiałów podano w STO w pkt.2.

#### **2.2. Materiały podstawowe:**

##### **Piasek**

Piasek średni stosowany do zasypek budowli powinien spełniać wymagania normy PN-B-11113 dla gatunku 1 i 2. Piasek powinien odpowiadać wymaganiom PN-EN 13043:2004. Kruszywa mineralne. Kruszywa naturalne do nawierzchni drogowych. Użyty piasek nie może zawierać domieszek gliny w ilościach przekraczających 5%.

Wymagania graniczne dla piasku średniego:

**Wyszczególnienie właściwości**

**Wymagania**



## Odprowadzanie części wód deszczowych miasta Czarnkowa do rzeki Noteci Specyfikacja techniczna wykonania i odbioru robót budowlanych

Skład ziarnowy:

zawartość ziaren mniejszych niż 0,075 mm oznaczona metodą na mokro lub mieszaną, w % masy	nie więcej niż 5% masy
Zawartość zanieczyszczeń obcych	nie więcej niż 0,1% masy
Wskaźnik piaskowy	nie mniejszy niż 65
Zawartość zanieczyszczeń organicznych, barwa cieczy	nie ciemniejsza niż wzorcowa
Wskaźnik wodoprzepuszczalności	nie mniejszy niż 8,0 m/dobę
Kapilarność bierna	nie więcej niż 1,0 m
Zawartość związków siarki	nie więcej niż 1,0% masy

Piasek do nasypów lub warstw podsypkowych powinien spełniać następujące warunki:

a) szczelności, określony zależnością:

$$D_{15}/d_{85} \leq 5$$

gdzie:

$D_{15}$  - wymiar sita, przez które przechodzi 15% ziarn warstwy odcinającej lub odsączającej

$d_{85}$  - wymiar sita, przez które przechodzi 85% ziarn gruntu podłoża.

Dla materiałów stosowanych przy wykonywaniu warstw podsypki warunek szczelności musi być spełniony, gdy warstwa ta nie jest układana na warstwie odcinającej - separacyjnej.

b) zagęszczalności, określony zależnością:

$$U = d_{60}/d_{10} \geq 5$$

gdzie:

$U$  - wskaźnik różnoziarnistości,

$d_{60}$  - wymiar sita, przez które przechodzi 60% kruszywa tworzącego nasyp lub warstwę podsypki,

$d_{10}$  - wymiar sita, przez które przechodzi 10% kruszywa tworzącego nasyp lub warstwę podsypki.

### Pospółka

Pospółka do wykonania nasypów lub warstw podsypkowych powinna spełniać następujące warunki:

a) szczelności, określony zależnością:

$$D_{15}/d_{85} \leq 5$$

gdzie:

$D_{15}$  - wymiar sita, przez które przechodzi 15% ziarn warstwy odcinającej lub odsączającej

$d_{85}$  - wymiar sita, przez które przechodzi 85% ziarn gruntu podłoża.

Dla materiałów stosowanych przy wykonywaniu warstw podsypki warunek szczelności musi być spełniony, gdy warstwa ta nie jest układana na warstwie odcinającej - separacyjnej.

b) zagęszczalności, określony zależnością:

$$U = d_{60}/d_{10} \geq 5$$

gdzie:

$U$  - wskaźnik różnoziarnistości,

$d_{60}$  - wymiar sita, przez które przechodzi 60% kruszywa tworzącego nasyp lub warstwę podsypki,

$d_{10}$  - wymiar sita, przez które przechodzi 10% kruszywa tworzącego nasyp lub warstwę podsypki.

Pospółka powinna spełniać ponadto następujące wymagania:

Zawartość zanieczyszczeń obcych	nie więcej niż 0,1% masy
---------------------------------	--------------------------

## Odprowadzanie części wód deszczowych miasta Czarnkowa do rzeki Noteci Specyfikacja techniczna wykonania i odbioru robót budowlanych

Wskaźnik piaskowy	nie mniejszy niż 65
Zawartość zanieczyszczeń organicznych, barwa cieczy	nie ciemniejsza niż wzorcowa
Wskaźnik wodoprzepuszczalności	nie mniejszy niż 8,0 m/dobę
Kapilarność bierna	nie więcej niż 1,0 m
Zawartość związków siarki	nie więcej niż 1,0 % masy

### **Humus**

Do humusowania skarp można użyć dowolnej ziemi urodzajnej, która nie może być zagruzowana, przerośnięta korzeniami, zasolona, zawierający odpady lub zanieczyszczona chemicznie. Do humusowania można użyć również ziemi kompostowej:

- kompost popieczarkowy - dostarczony luzem albo workach,
- lub kompost z kory drzewnej - dostarczony luzem albo w workach,
- lub torf ogrodnicy - dostarczony w balotach.

### **3. SPRZĘT.**

Ogólne wymagania dotyczące sprzętu podano w STO w pkt.3.

Rodzaj sprzętu używanego do robót określa dokumentacja projektowa oraz przedmiar robót w wersji szczegółowej. Zastosowanie sprzętu równoważnego pozostawia się w gestii Wykonawcy, po uprzednim uzgodnieniu z Inspektorem nadzoru. Sprzęt wodny powinien spełniać wymagania przepisów żeglugowych.

Jakikolwiek sprzęt, maszyny lub narzędzia, nie gwarantujące zachowania wymagań jakościowych robót i przepisów BHP, przepisów planu bioz, zostaną przez Inspektora nadzoru zdyskwalifikowane i niedopuszczone do robót.

### **4. TRANSPORT.**

#### **4.1. Ogólne wymagania dotyczące transportu.**

Ogólne wymagania dotyczące transportu podano w STO w pkt. 4. Wszystkie materiały można przewozić środkami transportu zaakceptowanymi przez Inspektora nadzoru. Załadunek, transport i rozładunek materiałów należy prowadzić zgodnie z przepisami BHP, planu bioz, oraz w sposób nie kolidujący z wewnętrznymi przepisami obowiązującymi na terenie realizowanego przedsięwzięcia.

### **5. WYKONANIE ROBÓT.**

#### **5.1. Zasady ogólne wykonania robót.**

Ogólne zasady wykonania robót podano w STO w pkt.5.

Należy zapewnić bezpieczeństwo pracy robotników oraz osób postronnych, mogących znaleźć się w pobliżu miejsca prowadzonych robót budowlanych, zgodnie z aktualnymi przepisami BHP przy wykonywaniu robót budowlanych oraz planem bioz.

Roboty prowadzić zgodnie z rozporządzeniem Ministra Infrastruktury z dnia 06.02.2003 r. (Dz. U. z 2003r. Nr 47, poz. 401) w sprawie bezpieczeństwa i higieny pracy podczas wykonywania robót budowlanych.

#### **5.2. Oznakowanie robót.**

Oznakowanie, zabezpieczenie robót należy dostosowywać do rozmiaru i miejsca ich wykonania.

#### **5.3. Roboty ziemne.**

**Wykopy.**

## Odprowadzanie części wód deszczowych miasta Czarnkowa do rzeki Noteci

### Specyfikacja techniczna wykonania i odbioru robót budowlanych

Przed przystąpieniem do wykonywania wykopów należy sprawdzić zgodność rzędnych terenu z danymi podanymi w projekcie. W tym celu należy wykonać kontrolny pomiar sytuacyjno-wysokościowy. W trakcie realizacji wykopów konieczne jest kontrolowanie warunków gruntowych w nawiązaniu do badań geologicznych.

Zabezpieczenie skarp wykopów.

Jeżeli w dokumentacji technicznej nie określono inaczej, dopuszcza się stosowanie następujących bezpiecznych nachyleń skarp:

- w gruntach spoistych (gliny, iły) o nachyleniu 2:1
- w gruntach małospoistych i słabych gruntach spoistych o nachyleniu 1:1,25
- w gruntach sypkich (piaski) o nachyleniu 1:1,5.

W wykopach ze skarpami o bezpiecznym nachyleniu powinny być stosowane następujące zabezpieczenia:

- w pasie terenu przylegającym do górnej krawędzi wykopu na szerokości równej 3-krotnej głębokości wykopu powierzchnia powinna być wolna od nasypów i materiałów, oraz mieć spadki umożliwiające odpływ wód opadowych;
- naruszenie stanu naturalnego skarpy jak np. rozmycie przez wody opadowe powinno być usuwane z zachowaniem bezpiecznych nachyleń;
- stan skarp należy okresowo sprawdzać w zależności od występowania niekorzystnych czynników.

Tolerancje wykonywania wykopów.

Dopuszczalne odchyłki w wykonywaniu wykopów wynoszą  $\pm 10$  cm.

Postępowanie w przypadku przegłębienia wykopów

- Wykopy powinny być wykonywane bez naruszenia naturalnej struktury gruntu;
- Warstwa gruntu o grubości 20 cm położona nad projektowanym poziomem posadowienia powinna być usunięta bezpośrednio przed wykonaniem ubezpieczenia.
- W przypadku przegłębienia wykopu poniżej przewidzianego poziomu a zwłaszcza poniżej poziomu projektowanego posadowienia ubezpieczenia należy porozumieć się z Inspektorem nadzoru celem podjęcia odpowiednich decyzji.

#### Nasypy.

##### Zezwolenie na rozpoczęcie zasypek

Wykonawca może przystąpić do zasypywania wykopów po uzyskaniu zezwolenia Inspektora nadzoru, co powinno być potwierdzone wpisem do dziennika budowy.

##### Warunki wykonania zasypki

- Do zasypywania fundamentów i ścian fundamentowych należy zastosować piasek średni.
- Zasypkę wykonać dopiero po osiągnięciu przez konstrukcję fundamentów nośności wymaganej projektem (min. 14 dni). Każda warstwa nasypanego gruntu (20 - 30 cm) musi być odpowiednio zagęszczona.
- Układanie i zagęszczanie gruntów powinno być wykonane warstwami o grubości:
  - 0,25 m – przy stosowaniu ubijaków ręcznych,
  - 0,50–1,00 m – przy ubijaniu ubijakami obrotowo-udarowymi (żabami) lub ciężkimi tarczami,
  - 0,40 m – przy zagęszczaniu urządzeniami wibracyjnymi.
- Wskaźnik zagęszczenia gruntu wg dokumentacji technicznej lecz nie mniejszy niż  $J_s = 1$  wg próby normalnej Proctora.
- Nasypywanie i zagęszczanie gruntu w pobliżu ścian powinno być wykonane w sposób nie powodujący uszkodzenia budowli.

Wilgotność piasku podczas zagęszczania powinna być równa wilgotności optymalnej z tolerancją od -20% do +10% jej wartości. W przypadku, gdy wilgotność piasku jest wyższa od wilgotności optymalnej, grunt należy osuszyć przez mieszanie i napowietrzanie. W przypadku, gdy wilgotność piasku jest niższa od wilgotności optymalnej, grunt należy zwilżyć określoną ilością wody i równomiernie wymieszać.

##### Warstwy podsypkowe.

Warstwy podsypkowe powinny być wytyczone w sposób umożliwiający wykonanie ich zgodnie z dokumentacją projektową, z tolerancjami określonymi w niniejszych specyfikacjach.

## Odprowadzanie części wód deszczowych miasta Czarnkowa do rzeki Noteci

### Specyfikacja techniczna wykonania i odbioru robót budowlanych

Paliki lub szpilki powinny być ustawione w osi slipu i w rzędach równoległych do osi slipu, lub w inny sposób zaakceptowany przez Inspektora nadzoru.

Rozmieszczenie palików lub szpilek powinno umożliwiać naciągnięcie sznurków lub linek do wytyczenia robót w odstępach nie większych niż co 10 m.

Kruszywo powinno być rozkładane w warstwie o jednakowej grubości, ręcznie, z zachowaniem wymaganych spadków i rzędnych wysokościowych. Grubość rozłożonej warstwy luźnego kruszywa powinna być taka, aby po jej zagęszczeniu osiągnięto grubość projektowaną.

Jeżeli dokumentacja projektowa lub SST przewiduje wykonanie warstwy podsypkowej o grubości powyżej 20 cm, to wbudowanie kruszywa należy wykonać dwuwarstwowo. Rozpoczęcie układania każdej następnej warstwy może nastąpić po odbiorze przez Inspektora nadzoru warstwy poprzedniej.

W miejscach, w których widoczna jest segregacja kruszywa należy przed zagęszczeniem wymienić kruszywo na materiał o odpowiednich właściwościach. Natychmiast po końcowym wyprofilowaniu warstwy podsypkowej należy przystąpić do jej zagęszczania. Zagęszczanie warstw należy rozpoczynać od krawędzi i stopniowo przesuwając pasami podłużnymi częściowo nakładającymi się, w kierunku jej osi. Zagęszczanie podsypki o jednostronnym spadku należy rozpoczynać od dolnej krawędzi i przesuwając pasami podłużnymi częściowo nakładającymi się, w kierunku jej górnej krawędzi.

Nierówności lub zagłębienia powstałe w czasie zagęszczania powinny być wyrównywane na bieżąco przez spalchnienie warstwy kruszywa i dodanie lub usunięcie materiału, aż do otrzymania równej powierzchni.

Warstwa podsypkowa powinna być zagęszczana płytami wibracyjnymi lub ubijakami mechanicznymi.

Zagęszczanie należy kontynuować do osiągnięcia wskaźnika zagęszczenia nie mniejszego od 0,98 według normalnej próby Proctora, przeprowadzonej według PN-B-04481. Wskaźnik zagęszczenia należy określać zgodnie z BN-77/8931-12.

W przypadku, gdy materiał wbudowany w warstwę podsypkową, uniemożliwia przeprowadzenie badania zagęszczenia według normalnej próby Proctora, kontrolę zagęszczenia należy oprzeć na metodzie obciążeń płytowych. Należy określić pierwotny i wtórny moduł odkształcenia warstwy według BN-64/8931-02. Stosunek wtórnego i pierwotnego modułu odkształcenia nie powinien przekraczać 2,2.

Wilgotność kruszywa podczas zagęszczania powinna być równa wilgotności optymalnej z tolerancją od -20% do +10% jej wartości. W przypadku, gdy wilgotność kruszywa jest wyższa od wilgotności optymalnej, kruszywo należy osuszyć przez mieszanie i napowietrzanie. W przypadku, gdy wilgotność kruszywa jest niższa od wilgotności optymalnej, kruszywo należy zwilżyć określoną ilością wody i równomiernie wymieszać.

Tolerancje.

- szerokość warstwy nie może się różnić od szerokości projektowanej o więcej niż +10 cm, -5 cm
- nierówności podłużne i poprzeczne warstwy należy mierzyć 4 metrową łatą. Nierówności nie mogą przekraczać 20 mm
- spadki warstwy powinny być zgodne z dokumentacją projektową z tolerancją  $\pm 0,5\%$
- różnice pomiędzy rzędnymi wysokościowymi warstwy i rzędnymi projektowanymi nie powinny przekraczać +1 cm i -2 cm
- oś w planie nie może być przesunięta w stosunku do osi projektowanej o więcej niż  $\pm 3$  cm
- grubość warstwy powinna być zgodna z określoną w dokumentacji projektowej z tolerancją +1 cm, -2 cm. Jeżeli warstwa, ze względów technologicznych, została wykonana w dwóch warstwach, należy mierzyć łączną grubość tych warstw.

**Nасыpy.**

## Odprowadzanie części wód deszczowych miasta Czarnkowa do rzeki Noteci

### Specyfikacja techniczna wykonania i odbioru robót budowlanych

#### Warunki wykonania nasypów

- Układanie i zagęszczanie gruntów powinno być wykonane warstwami o grubości:
  - 0,25 m – przy stosowaniu ubijaków ręcznych,
  - 0,50–1,00 m – przy ubijaniu ubijakami obrotowo-udarowymi (żabami) lub ciężkimi tarczami,
  - 0,40 m – przy zagęszczaniu urządzeniami wibracyjnymi.
- Wskaźnik zagęszczenia gruntu wg dokumentacji technicznej lecz nie mniejszy niż  $J_s = 1$  wg próby normalnej Proctora.

Nasypy powinny być wykonywane przy zachowaniu przekroju poprzecznego i profilu podłużnego, zgodnie z dokumentacją projektową i ewentualnymi zmianami wprowadzanymi przez Inspektora nadzoru.

Nasypy należy wykonywać metodą warstwową równomiernie na całej szerokości nasypu. Warstwy gruntu należy układać ze spadkiem górnej powierzchni zgodnym z dokumentacją projektową. Grubość warstwy gruntu w stanie luźnym powinna być odpowiednio dobrana w zależności od rodzaju gruntu i sprzętu używanego do zagęszczania. Grubość warstw zostanie ustalona, na próbnym odcinku w obecności Inspektora nadzoru. Przystąpienie do wbudowania kolejnej warstwy nasypu może nastąpić dopiero po stwierdzeniu przez Inspektora nadzoru prawidłowego wykonania zagęszczenia warstwy poprzedniej.

Wykonywanie nasypów w okresie deszczu oraz mrozu.

Nie zezwala się na wbudowywanie gruntów przewilgoconych, których stan uniemożliwia osiągnięcie wymaganego wskaźnika zagęszczenia. Wykonywanie nasypów należy przerwać, jeżeli wilgotność gruntu przekracza wartość dopuszczalną. W okresie deszczowym nie należy pozostawiać nie zagęszczonej warstwy do dnia następnego. Jeżeli warstwa gruntu nie zagęszczonego uległa przewilgoceniu, a Wykonawca nie jest w stanie osuszyć jej i zagęścić w czasie zaakceptowanym przez Inspektora nadzoru, to może on nakazać wykonawcy usunięcie wadliwej warstwy.

Należy wbudowywać gruntów przewilgoconych ( $W > W_{opt}$ ), zamrzniętych i przemieszanych ze śniegiem lub lodem. Niedopuszczalne jest wykonywanie nasypów w temperaturze, przy której nie jest możliwe osiągnięcie w nasypie wymaganego wskaźnika zagęszczenia gruntów. W czasie opadów śniegu wykonywanie nasypów powinno być przerwane, a przed wznowieniem prac należy bezwzględnie usunąć śnieg z powierzchni nasypu.

Zagęszczenie gruntu, warunki ogólne zagęszczenia.

Każda warstwa gruntu jak najszybciej po jej rozłożeniu, powinna być zagęszczona z zastosowaniem sprzętu odpowiadającego dla danego rodzaju gruntu oraz występujących warunków. Kolejną warstwę gruntu można nakładać po stwierdzeniu uzyskania wymaganych parametrów już ułożonej warstwy.

Wykonawca proponuje typ sprzętu do zagęszczania nasypów w rejonie obiektów i uzyska akceptację Inspektora nadzoru. Jeżeli badania kontrolne wykażą, że zagęszczenie warstwy nie jest wystarczające, to wykonawca powinien spulchnić warstwę, doprowadzić grunt do wilgotności optymalnej i powtórnie zagęścić. Jeżeli powtórne zagęszczenie nie spowoduje uzyskania wymaganego wskaźnika zagęszczenia, wykonawca powinien usunąć warstwę i wbudować nowy materiał, o ile Inspektor nadzoru nie zezwoli na ponowne próby prawidłowego zagęszczenia warstwy.

Wilgotność zagęszczanego gruntu.

Wilgotność gruntu w czasie jego zagęszczania powinna być równa wilgotności optymalnej, oznaczonej na podstawie próby normalnej metodą wg PN-88/B-04481. Odchylenia od wilgotności optymalnej nie powinny przekraczać następujących wartości:

- w gruntach niespoistych  $\pm 2\%$ ,



## Odprowadzanie części wód deszczowych miasta Czarnkowa do rzeki Noteci

### Specyfikacja techniczna wykonania i odbioru robót budowlanych

- w gruntach mało i średnio spoistych +0% -2%.

Jeżeli wilgotność gruntu przeznaczanego do zagęszczenia jest większa od wilgotności optymalnej o wartość większą od podanych odchyłeń, to grunt należy przesuszyć w sposób naturalny lub przez zastosowanie dodatku spoiw. Gdy wilgotność gruntu jest mniejsza, to zaleca się jej zwiększenie przez polewanie wodą. Sprawdzenie wilgotności gruntu należy przeprowadzić laboratoryjnie.

Tolerancje.

Przy wykonywaniu nasypów obowiązują następujące wymagania:

- szerokość nasypu nie może różnić się od szerokości projektowanej o więcej niż  $\pm 10$  cm, a krawędzie korony nie powinny mieć wyraźnych załamań,
- rzędne korony nasypów w stosunku do projektowanych nie mogą przekraczać +10 cm,
- pochylenie poprzeczne górnej powierzchni nasypu z tolerancją  $\pm 1\%$ ,
- pochylenia skarp nasypów nie mogą różnić się od projektowanych o więcej niż  $\pm 10\%$  ich wartości wyrażonej tangensem kąta,
- wybrzuszenia i wklęsnięcia skarpy nie mogą być większe niż 10 cm przy pomiarze łąką 3 m,
- spadek podłużny powierzchni wału, sprawdzony przez pomiar niwelatorem rzędnych wysokościowych, nie może dawać różnic, w stosunku do rzędnych projektowanych, większych niż - 3 cm.

## 6. KONTROLA JAKOŚCI ROBÓT.

### 6.1. Ogólne zasady kontroli jakości robót.

Ogólne zasady kontroli jakości robót podano w STO w pkt.6.

### 6.2. Roboty ziemne.

#### Wykopy podwodne

Sprawdzenie i kontrola w czasie wykonywania robót oraz po ich zakończeniu powinny obejmować:

- zgodność wykonania robót z dokumentacją,
- prawidłowość wytyczenie robót w korycie rzeki,
- przygotowanie i oznakowanie miejsca robót,

#### Wykopy

Sprawdzenie i kontrola w czasie wykonywania robót oraz po ich zakończeniu powinny obejmować:

- zgodność wykonania robót z dokumentacją,
- prawidłowość wytyczenie robót w terenie,
- przygotowanie terenu,
- rodzaj i stan gruntu w podłożu oraz wymiary wykopów,
- zabezpieczenie i odwodnienie wykopów,

#### Wykonanie warstw podsypkowych

Sprawdzeniu podlega:

- przygotowanie podłoża,
- materiał użyty na podsypkę,
- grubość i równomierność warstw podsypki,
- sposób i jakość zagęszczenia,
- wymiary i tolerancje,

## **Odrowadzanie części wód deszczowych miasta Czarnkowa do rzeki Noteci**

### **Specyfikacja techniczna wykonania i odbioru robót budowlanych**

Na wszystkich powierzchniach wadliwych pod względem grubości Wykonawca wykona naprawę warstwy przez spulchnienie warstwy na głębokość co najmniej 10 cm, uzupełnienie nowym materiałem o odpowiednich właściwościach, wyrównanie i ponowne zagęszczenie. Roboty te Wykonawca wykona na własny koszt. Po wykonaniu tych robót nastąpi ponowny pomiar i ocena grubości warstwy, według wyżej podanych zasad na koszt Wykonawcy.

#### **Zasyпки wykopów – nasypy.**

Sprawdzeniu podlega:

- przygotowanie podłoża,
- materiał użyty na zasypkę lub nasyp,
- grubość i równomierność warstw zasypki,
- sposób i jakość zagęszczenia,
- wymiary i tolerancje nasypów,

## **7. OBMIAR ROBÓT.**

### **7.1. Ogólne zasady obmiaru robót.**

Ogólne zasady obmiaru robót podano w STO w pkt.7.

Jednostki obmiarowe:

- m<sup>3</sup> - wykopy, nasypy,
- m<sup>2</sup> – warstwy podsypkowe,
- m<sup>2</sup> – humusowanie,

## **8. ODBIÓR ROBÓT.**

### **8.1. Ogólne zasady odbioru robót.**

Ogólne zasady odbioru robót podano w STO w pkt.8.

### **8.2. Odbiór robót.**

Odbiór robót może być dokonany, jeżeli wszystkie wyniki kontroli jakości robót dały wynik pozytywny. Odbiór powinien być przeprowadzony w czasie umożliwiającym Wykonawcy wykonanie ewentualnych poprawek bez hamowania postępu robót. Roboty poprawkowe Wykonawca wykona na własny koszt w terminie ustalonym z Inspektorem nadzoru. Z uwagi na charakter robót zaleca się stosowanie obmiaru robót powykonawczego.

## **9. PODSTAWA PŁATNOŚCI.**

Podstawą płatności jest cena jednostkowa skalkulowana przez Wykonawcę i ujęta w umowie, za jednostkę obmiarową ustaloną na podstawie obmiaru powykonawczego dla danej pozycji przedmiaru robót.

## **10. PRZEPISY I DOKUMENTY ZWIĄZANE.**

### **10.1. Normy.**

PN-B-06050:1999 Geotechnika. Roboty ziemne. Wymagania ogólne.

PN-B-02480: 1986 Grunty budowlane. Określenia. Symbole. Podział i opis gruntów.

PN-B-02481:1999 Geotechnika. Terminologia podstawowa, symbole literowe i jednostki miary.

BN-8931-12: 1977 Oznaczanie wskaźnika zagęszczenia gruntów.

PN-B-10736:1999 Przewody podziemne. Roboty ziemne.

PN-B-06050:1999 Geotechnika. Roboty ziemne. Wymagania ogólne.

PN-N-01256-03: 1993 Znaki bezpieczeństwa. Ochrona i higiena pracy.

## **Odrowadzanie części wód deszczowych miasta Czarnkowa do rzeki Noteci** **Specyfikacja techniczna wykonania i odbioru robót budowlanych**

### **10.2. Dokumenty związane.**

Rozporządzenia Rady Ministrów z dnia 06.06. 2007 r. w sprawie opłat za korzystanie ze środowiska (Dz. U. z 2007 r. nr 106, poz. 723) – kod 17 05 04 – ziemia.

Roboty ziemne – warunki techniczne wykonania i odbioru, MOŚZNiL – Warszawa 1996 r.

## **SST-3 ZBROJENIE**

### **1. PRZEDMIOT I ZAKRES STOSOWANIA SPECYFIKACJI.**

#### **1.1. Przedmiot specyfikacji.**

Przedmiotem niniejszej szczegółowej specyfikacji technicznej (SST) są wymagania dotyczące wykonania i odbioru zbrojenia w elementach żelbetowych wykonywanych na mokro, przewidzianych do wykonania w ramach robót budowlanych dotyczących realizacji przedsięwzięcia pn. „Odrowadzenie części wód deszczowych miasta Czarnkowa do rzeki Noteci”

#### **1.2. Zakres stosowania specyfikacji.**

Niniejsza specyfikacja będzie stosowana jako dokument przetargowy i kontraktowy przy zleceniu i realizacji robót wymienionych w punkcie 1.1.

#### **1.3. Zakres robót objętych specyfikacją.**

Ustalenia zawarte w niniejszej specyfikacji obejmują wszystkie czynności umożliwiające i mające na celu wykonanie robót zbrojenia betonu przewidziane w obiekcie przetargowym. W zakres tych robót wchodzi:

- zbrojenie konstrukcji posadowienia przepustów,
- zbrojenie doku wlotowego,
- zbrojenie doku wylotowego,
- zbrojenie przepustu skrzynkowego

#### **1.4. Określenia podstawowe.**

Określenia podstawowe użyte w niniejszej SST są zgodne z obowiązującymi Polskimi Normami i STO w pkt. 1.15.

#### **1.5. Ogólne wymagania dotyczące robót.**

Ogólne wymagania dotyczące zasad prowadzenia robót podano w STO w pkt.5. Wykonawca jest odpowiedzialny za jakość ich wykonania oraz za zgodność z umową, dokumentacją projektową, pozostałymi specyfikacjami i poleceniami Inspektora nadzoru. Wprowadzanie jakichkolwiek odstępstw od tych dokumentów wymaga akceptacji Inspektora nadzoru.

### **2. MATERIAŁY.**

#### **2.1. Ogólne wymagania dotyczące materiałów.**

Ogólne wymagania dotyczące materiałów podano w STO w pkt.2.

#### **2.2. Wymagania dotyczące materiałów.**

##### **2.2.1. Stal zbrojeniowa.**

**Dok wlotowy – klasa stali A-II pręty gat. 18G2-b**

**Dok wylotowy – klasa A-II pręty gat. 18G2-b**

**Płyta nośna posadowienia przepustu – klasa A-IIIN pręty gat. 20G2VY-b (lub RB500W, BSt500SP)**

**Przepust skrzynkowy - klasa A-IIIN pręty gat. 20G2VY-b (lub RB500W, BSt500SP)**

- spełniające wymagania norm PN-H-93215:1982, PN-ISO 6935-2:1998.

Oznaczenia stali wg normy PN-EN 10020:2003

Definicje i klasyfikacja gatunków stali:

Klasa stali - w zależności od składu chemicznego, właściwości mechanicznych i technologicznych rozróżnia się pięć klas oznaczonych literą A i cyfrą 0 lub cyfrą rzymską (w jednym przypadku uzupełnioną literą N) - A-0, A-I, A-II, A-III, A-III N.

- pręty zbrojeniowe klasy A-O produkowane są ze stali gatunku St3S; stosuje się je najczęściej jako zbrojenie rozdzielcze (strzemiona) oraz jako zbrojenie konstrukcyjne;

## Odprowadzanie części wód deszczowych miasta Czarnkowa do rzeki Noteci

### Specyfikacja techniczna wykonania i odbioru robót budowlanych

- pręty zbrojeniowe klasy A-I produkowane są ze stali St3SX i St3SY; zastosowanie prętów ze stali tej klasy jest takie jak prętów ze stali klasy A-O; zaleca się ich stosowanie do zbrojenia elementów pracujących w środowisku agresywnym i konstrukcji przenoszących obciążenia dynamiczne;
- pręty zbrojeniowe klasy A-II produkowane są ze stali 18G2, St50B, 20G2Y mają żebrowaną (śrubowo) powierzchnię boczną; stosuje się je do zbrojenia konstrukcji przenoszących obciążenia dynamiczne;
- pręty zbrojeniowe klasy A-III produkowane są ze stali B500SP, 34GS; zaleca się je do powszechnego stosowania jako zbrojenie konstrukcyjne;
- pręty zbrojeniowe klasy A-III N produkowane są ze stali 20G2VY; stosuje się je do zbrojenia elementów zginanych przenoszących duże obciążenia; nie wolno stosować tych prętów do zbrojenia elementów narażonych na obciążenia dynamiczne.

Pręty ze stali klasy A-O i A-I mają gładką powierzchnię.

Pręty ze stali klasy A-II i A-III N mają żebrowaną (w jodełkę) powierzchnię boczną. W zależności od średnicy pręty do zbrojenia konstrukcji mogą być oferowane w kręgach lub w postaci prętów prostych.

Znak gatunku stali niestopowej stosowanej w budownictwie (konstrukcyjnej ogólnego przeznaczenia i zwykłej do zbrojenia betonu) składa się z liter St oraz liczby porządkowej, która określa gatunek stali w zależności od składu chemicznego, właściwości mechanicznych oraz technologicznych. W przypadku stali konstrukcyjnej są to liczby: 0, 3, 4, 5, 6, 7, a w przypadku stali zbrojeniowej 0, 3, 5. Litery po liczbie porządkowej oznaczają:

**S** - przydatność do spawania (np. St0S, St3S); w przypadku stali konstrukcyjnej o określonej zawartości miedzi wprowadzono dodatkowe oznaczenie Cu (np. StSCu),

**X** - stal nieuspokojoną - częściowo odtlenioną (np. St3SX),

**Y** - stal półuspokojoną - o średnim stopniu odtlenienia (np. St3SY),

b - stal do zbrojenia betonu (np. StOS-b, StSY-b),

**V i W** - stal konstrukcyjną spawalną o podwyższonych wymaganiach jakościowych (o obniżonej zawartości węgla oraz fosforu i siarki, np. St3V, St4W). Znak stali konstrukcyjnej gatunku St5, St6, St7 w przypadku określonej dodatkowo zawartości węgla, manganu i krzemu uzupełnia się na początku literą M (np. MSt5).

Znaki gatunków stali konstrukcyjnych w przypadku wymagania udarności uzupełnia się na końcu znakiem odmiany plastyczności: B, C, D lub U, M, J (np. St3SYU, St4WD). Znak gatunku stali niskostopowej stosowanej w budownictwie (konstrukcyjnej o podwyższonej wytrzymałości ogólnego przeznaczenia i zwykłej do zbrojenia betonu) składa się z liczb i liter (np. 18G2). Liczby dwucyfrowe na początku znaku określają przybliżoną średnią zawartość węgla w setnych procenta.

Litery oznaczają: pierwiastki stopowe: G - mangan, V - wanad, N - nikiel, Cu - miedź, Nb - niob, S - krzem (jeżeli jego średnia zawartość w stali zbrojeniowej przekracza 0,5%), Y - stal półuspokojoną, b - stal do zbrojenia betonu. Liczba 2 po literze G oznacza średnią zawartość manganu w stali równą lub przekraczającą 1,3%.

#### Wymagania normowe dla gatunków stali:

Gatunek stali/Parametr	18G2	34GS	RB500W/BSt500S*)
$f_{yk}$ [MPa]	355	410	500
$f_{yd}$ [MPa]	310	350	420
$f_{tk}$ [MPa]	480	550	550
$\epsilon_{uk}$ [%]	-	-	5%
Stosunek ( $f_t/f_y$ ) <sub>k</sub>	-	-	≥1,08
Obciążenia cykliczne	-	-	-
Wytrzymałość zmęczeniowa	-	-	2x10 <sup>6</sup> cykli *)
Spawalność	spawalna	Trudno spawalna	spawalna



# Odrowadzanie części wód deszczowych miasta Czarnkowa do rzeki Noteci

## Specyfikacja techniczna wykonania i odbioru robót budowlanych

\*) wg DIN 488

„-” nie oznacza się

W technologicznej próbie zginania powierzchnia próbek nie powinna wykazywać pęknięć, i rozwarstwień.

### Wady powierzchniowe:

Powierzchnia walcówki i prętów powinna być bez pęknięć, pęcherzy i naderwań. Na powierzchni czołowej prętów niedopuszczalne są pozostałości jamy usadowej, rozwarstwienia i pęknięcia widoczne gołym okiem. Wady powierzchniowe, takie jak rysy, drobne łuski i zawałowienia, wtrącenia niemetaliczne, wżery, wypukłości, wgniecenia, zgorzeliny i chropowatości są dopuszczalne jeśli mieszczą się w granicach dopuszczalnych odchyłek dla walcówki i prętów gładkich, jeśli nie przekraczają 0,5 mm dla walcówki i prętów żebrowanych o średnicy nominalnej do 25 mm, zaś 0,7 mm dla prętów o większych średnicach.

### Odbiór stali na budowie:

Odbiór stali na budowie powinien być dokonany na podstawie atestu hutniczego dołączonego przez wytwórcę stali. Atest ten powinien zawierać:

- nazwę wytwórcy,
- oznaczenie wyrobu wg PN-H-93215:1982,
- wszystkie wyniki przeprowadzonych badań oraz skład chemiczny wg analizy wytopowej,
- masa partii,
- numer wytopu lub numer partii,
- rodzaj obróbki cieplnej.

Cechowanie wiązek i kręgów powinno być dokonane na przewieszkach metalowych po 2 sztuki dla każdej wiązki czy kręgu.

Na przywieszkach metalowych muszą znajdować się następujące informacje:

- znak wytwórcy,
- średnica minimalna,
- znak stali,
- numer wytopu lub numer partii,
- znak obróbki cieplnej.

Każda wiązka i krąg prętów powinny mieć oznakowanie farbą olejną.

Wygląd zewnętrzny prętów zbrojeniowych dostarczonej partii powinien być następujący:

- na powierzchni prętów nie powinno być zgorzeliny, odpadającej rdzy, tłuszczów, farb lub innych zanieczyszczeń,
- odchyłki wymiarów przekroju poprzecznego prętów i ożebrowania powinny się mieścić w granicach określonych dla danej klasy stali w normach państwowych, pręty dostarczone w wiązkach nie powinny wykazywać odchylenia od linii prostej większego niż 5 mm na 1 m długości pręta.

### Magazynowanie stali zbrojeniowej:

Stal zbrojeniowa powinna być magazynowana pod zadaszeniem w przegrodach lub stojakach z podziałem wg wymiarów i gatunku.

#### 2.2.2. Drut montażowy.

Do montażu prętów zbrojenia należy używać wyżarzonego drutu stalowego, tzw. wiązałkowego, o średnicy nie mniejszej niż 1,0 mm. Przy średnicach prętów zbrojeniowych większych niż 12 mm stosować drut wiązałkowy o średnicy 1,5 mm.

#### 2.2.3. Materiały spawalnicze.

Należy stosować elektrody odpowiednie do gatunku stali łączonych prętów zbrojeniowych.

#### 2.2.4. Podkładki dystansowe.

## **Odprowadzanie części wód deszczowych miasta Czarnkowa do rzeki Noteci**

### **Specyfikacja techniczna wykonania i odbioru robót budowlanych**

Dopuszcza się stosowanie stabilizatorów i podkładek dystansowych z betonu lub zaprawy z tworzyw sztucznych. Podkładki dystansowe muszą, być mocowane do prętów. Nie dopuszcza się stosowania podkładek dystansowych z drewna, cegły lub prętów.

#### **3. SPRZĘT.**

##### **3.1. Ogólne wymagania dotyczące sprzętu.**

Ogólne wymagania dotyczące sprzętu podano w STO w pkt.3.

##### **3.2. Sprzęt niezbędny do wykonania robót.**

Roboty związane z wykonaniem elementów betonowych i żelbetowych mogą być wykonywane ręcznie lub mechanicznie przy użyciu dowolnego sprzętu przeznaczonego do wykonywania zamierzonych robót. Jakikolwiek sprzęt, maszyny lub narzędzia, nie gwarantujące zachowania wymagań jakościowych robót, wymagań technicznych w zakresie BHP i przepisów planu BiOZ, zostaną przez Inspektora nadzoru zdyskwalifikowane i niedopuszczone do robót.

#### **4. TRANSPORT.**

##### **4.1. Ogólne wymagania dotyczące transportu.**

Ogólne wymagania dotyczące transportu podano w STO w pkt.4.

##### **4.2. Transport stali zbrojeniowej.**

Środki transportu wykorzystywane przez Wykonawcę powinny być sprawne technicznie i spełniać wymagania techniczne w zakresie BHP oraz przepisów o ruchu drogowym.

Stal zbrojeniowa powinna być przewożona odpowiednimi środkami transportu, tak, aby uniknąć trwałych odkształceń, oraz zgodnie z przepisami BHP, planu BiOZ i ruchu drogowego.

#### **5. WYKONANIE ROBÓT.**

##### **5.1. Zasady ogólne wykonania robót.**

Ogólne zasady wykonania robót podano w STO w pkt.5.

Należy zapewnić bezpieczeństwo pracy robotników oraz osób postronnych mogących znaleźć się w pobliżu miejsca prowadzonych robót budowlanych zgodnie z aktualnym i przepisami BHP przy wykonywaniu robót budowlanych oraz planu BiOZ.

##### **5.2. Wykonywanie zbrojenia.**

###### **Czystość powierzchni zbrojenia:**

- Pręty i walcówki przed ich użyciem do zbrojenia konstrukcji należy oczyścić z zendry, luźnych płatków rdzy, kurzu i błota,
- Nie można wbudować stali zatłuszczonej smarami lub innymi środkami chemicznymi, zabrudzonej farbami, zabłoconej i oblodzonej, stali, która była wystawiona na działanie słonej wody,
- Pręty zbrojenia zanieczyszczone tłuszczem (smary, oliwa) lub farbą olejną należy opalać np. lampami lutowniczymi aż do całkowitego usunięcia zanieczyszczeń,
- Czyszczenie prętów powinno być dokonywane metodami nie powodującymi zmian we właściwościach technicznych stali ani późniejszej ich korozji.

###### **Przygotowanie zbrojenia:**

- Pręty stalowe użyte do wykonania wkładek zbrojeniowych powinny być wyprostowane,
- Haki, odgięcia i rozmieszczenie zbrojenia należy wykonywać wg projektu z równoczesnym zachowaniem postanowień normy PN-B-03264:2002, PN-B-03264:2002/Apl :2004,
- Łączenie prętów należy wykonywać zgodnie z postanowieniami normy PN-B-03264:2002, PN-B-03264:2002/Ap 1:2004,
- Skrzyżowania prętów należy wiązać drutem miękkim, spawać lub łączyć specjalnymi zaciskami.

###### **Montaż zbrojenia:**

Układ zbrojenia w konstrukcji musi umożliwiać jego dokładne otoczenie przez jednorodny beton. Po ułożeniu zbrojenia w deskowaniu rozmieszczenie prętów względem siebie i względem deskowania nie może ulec zmianie.

## Odprowadzanie części wód deszczowych miasta Czarnkowa do rzeki Noteci

### Specyfikacja techniczna wykonania i odbioru robót budowlanych

- Zbrojenie należy układać po sprawdzeniu i odbiorze deskowań,
- Nie należy podwieszać i mocować do zbrojenia deskowań, pomostów transportowych, urządzeń wytwórczych i montażowych,
- Montaż zbrojenia z pojedynczych prętów powinien być dokonywany bezpośrednio w deskowaniu. Montaż zbrojenia bezpośrednio w deskowaniu zaleca się wykonywać przed ustawieniem szalowania bocznego,
- Zbrojenie płyt prętami pojedynczymi powinno być układane według rozstawienia prętów oznaczonego w projekcie,
- Pręty zbrojenia należy łączyć w sposób określony w dokumentacji projektowej,
- Skrzyżowania prętów należy wiązać drutem wiązałkowym, zgrzewać lub łączyć tzw. słupkami dystansowymi,
- Drut wiązałkowy, wyżarzony o średnicy 1 mm, używa się do łączenia prętów o średnicy do 12 mm, przy średnicach większych należy stosować drut o średnicy 1,5 mm,
- W szkieletach zbrojenia belek i słupów należy łączyć wszystkie skrzyżowania prętów narożnych ze strzemionami, a pozostałych prętów - na przemian,
- Dla zachowania właściwej otuliny należy układać w deskowaniu zbrojenie podpierac podkładkami betonowymi lub z tworzyw sztucznych o grubości równej grubości otulenia,
- Minimalna grubość otuliny zewnętrznej w świetle prętów i powierzchni przekroju elementu żelbetowego powinna wynosić co najmniej:
  - 0,07 m - dla zbrojenia głównego fundamentów i podpór masywnych,
  - 0,055 m - dla strzemion fundamentów i podpór masywnych,
  - 0,05 m - dla prętów głównych lekkich podpór i pali,
  - 0,03 m - dla zbrojenia głównego ram, belek, pociągów, gzymsów,
  - 0,025 m - dla strzemion ram, belek, podciągów i zbrojenia płyt, gzymsów.

Uwaga: pręty płyty nośnej posadowienia przepustu należy przyspawać do ścianki dwustronnie spoiną 5 mm na całej długości odgięcia (7 cm lub 5 cm).

**Grubości otuliny wynosi 5 cm dla doków: wlotowego i wylotowego**

**Grubość otuliny wynosi 4 cm dla płyty nośnej posadowienia przepustu oraz dla przepustu.**

- Układanie zbrojenia bezpośrednio na deskowaniu i podnoszenie na odpowiednią wysokość w trakcie betonowania jest niedopuszczalne,
- Niedopuszczalne jest chodzenie po wykonanym szkielecie zbrojeniowym.

## **6. KONTROLA JAKOŚCI ROBÓT.**

### **6.1. Ogólne zasady kontroli jakości robót.**

Ogólne zasady kontroli jakości robót podano w STO w pkt.6.

### **6.2. Zasady kontroli jakości robót.**

Kontrola jakości wykonania zbrojenia polega na sprawdzeniu zgodności z projektem oraz z podanymi wyżej wymaganiami.

Zbrojenie podlega odbiorowi przed betonowaniem.

Przy odbiorze stali dostarczonej na budowę należy przeprowadzić następujące badania:

- sprawdzenie zgodności przywieszek z zamówieniem,
- sprawdzenie stanu powierzchni wg normy PN-H-93215:1982 ,
- sprawdzenie wymiarów wg normy PN-H-93215:1982,
- sprawdzenie masy wg normy PN-H-93215:1982
- próba rozciągania wg normy PN-EN 10002-1:2004
- próba zginania na zimno wg normy PN-EN ISO 7438:2006

## Odprowadzanie części wód deszczowych miasta Czarnkowa do rzeki Noteci

### Specyfikacja techniczna wykonania i odbioru robót budowlanych

Do badania należy pobrać minimum 3 próbki z każdego kręgu lub wiązki. Próbkę należy pobrać z różnych miejsc kręgu. Jakość prętów należy ocenić pozytywnie, jeżeli wszystkie badania odbiorcze dadzą wynik pozytywny.

Dopuszczalne tolerancje wymiarów w zakresie cięcia, gięcia i rozmieszczenia zbrojenia: Usytuowanie prętów:

- otulenie wkładek według projektu zwiększone maksymalnie 5 mm, nie przewiduje się zmniejszenia grubości otuliny,
- rozstaw prętów w świetle: 10 mm,
- odstęp od czoła elementu lub konstrukcji:  $\pm 10$  mm,
- długość pręta między odgięciami:  $\pm 10$  mm,
- miejscowe wykrzywienie:  $\pm 5$  mm,

Poprzeczki pod kable należy wykonać z dokładnością:  $\pm 1$  mm (wzajemne odległości mierzone w przekroju poprzecznym).

Niezależnie od tolerancji podanych powyżej obowiązują następujące wymagania:

- dopuszczalne odchylenie strzemion od linii prostopadłej do zbrojenia głównego nie powinno przekraczać 3%,
- liczba uszkodzonych skrzyżowań na jednym przęcie nie może przekraczać 25% ogólnej ich liczby na tym przęcie,
- różnica w rozstawie między prętami głównymi nie powinna przekraczać  $\pm 0,5$  cm,
- różnice w rozstawie strzemion nie powinny przekraczać  $\pm 2$  cm,

## **7. OBMIAR ROBÓT.**

### **7.1. Ogólne zasady kontroli jakości robót.**

Ogólne zasady kontroli jakości robót podano w STO w pkt.7.

Inspektor nadzoru, po uprzednim zgłoszeniu zakończenia robót zbrojarskich przez Wykonawcę, dokona ich obmiaru ilościowego w zgodności z przedmiarem robót.

### **7.2. Jednostki obmiarowe.**

Jednostkami obmiarowymi są:

1 t lub 1 kg - przygotowanie i montaż zbrojenia

Nie dolicza się stali użytej na zakłady przy łączeniu prętów, przekładek montażowych ani drutu wiązałkowego.

Nie uwzględnia się też zwiększonej ilości materiału w wyniku stosowania przez Wykonawcę prętów o średnicach większych od wymaganych w projekcie.

## **8. ODBIÓR ROBÓT.**

### **8.1. Ogólne zasady odbioru robót.**

Ogólne zasady kontroli jakości robót podano w STO w pkt.8.

Wszystkie roboty objęte specyfikacją podlegają zasadom odbioru robót zanikających i ulegających zakryciu.

Odbioru robót dokonuje Inspektor nadzoru, po zgłoszeniu ich przez Wykonawcę do odbioru. Odbiór powinien być przeprowadzony w czasie umożliwiającym Wykonawcy wykonanie ewentualnych poprawek bez hamowania postępu robót. Roboty poprawkowe Wykonawca wykona na własny koszt w terminie ustalonym z Inspektorem nadzoru.

### **8.2. Odbiór zbrojenia.**

- Odbiór zbrojenia przed przystąpieniem do betonowania powinien być dokonany przez Inspektora nadzoru oraz wpisany do Dziennika budowy,
- Odbiór powinien polegać na sprawdzeniu zgodności zbrojenia z dokumentacją projektową, postanowieniami niniejszej specyfikacji oraz zgodności z rysunkami liczby prętów w poszczególnych przekrojach, rozstawu strzemion, wykonania haków, złącz i długości zakotwień prętów oraz możliwości dobrego otulenia prętów betonem.

## **Odrowadzanie części wód deszczowych miasta Czarnkowa do rzeki Noteci**

### **Specyfikacja techniczna wykonania i odbioru robót budowlanych**

#### **9. PODSTAWA PŁATNOŚCI.**

Podstawą płatności jest cena jednostkowa skalkulowana przez Wykonawcę w umowie za jednostkę obmiarową ustaloną dla danej pozycji przedmiaru robót.

#### **10. PRZEPISY i DOKUMENTY ZWIĄZANE.**

##### **10.1. Normy.**

PN-EN 10020:2003 Definicja i klasyfikacja gatunków stali.

PN-ISO 6935-2:1998 Stal do zbrojenia betonu - Pręty żebrowane.

PN-ISO 6935-2/Ak: 1998 Stal do zbrojenia betonu - Pręty żebrowane - Dodatkowe wymagania stosowane w kraju.

PN-ISO 6935-2/Ap 1:1999 Stal do zbrojenia betonu - Pręty żebrowane - Dodatkowe wymagania stosowane w kraju.

PN-H-93215:1982 Walcówka i pręty stalowe do zbrojenia betonu.

PN-EN 10002-1:2004 Metale - Próba rozciągania - Część 1: Metoda badania w temperaturze otoczenia.

PN-EN ISO 7438:2006 Metale - Próba zginania.

PN-EN 10080:2007 Stal do zbrojenia betonu - Spajalna stal zbrojeniowa - Postanowienia ogólne.

PN-EN 10245-1:2004 Drut stalowy i wyroby z drutu. Powłoki organiczne na drucie stalowym.

PN-B-03264:2002 Konstrukcje betonowe, żelbetowe i sprężone. Obliczenia statyczne i projektowanie.

PN-B-03264:2002/Apl :2004 Konstrukcje betonowe, żelbetowe i sprężone. Obliczenia statyczne i projektowanie.

PN EN 1992-1-1:2005 Eurokod 2: Projektowanie konstrukcji z betonu.

PN-N-01256-03:1993 Znaki bezpieczeństwa. Ochrona i higiena pracy.

PN-N-01256-03:1993/Az1: 1997 Znaki bezpieczeństwa. Ochrona i higiena pracy.

PN-N-01256-03:1993/Az2:2001 Znaki bezpieczeństwa. Ochrona i higiena pracy (Zmiana Az2).

PN-N-01256-3/A 1:1997 Znaki bezpieczeństwa. Ochrona i higiena pracy (Zmiana A1).

##### **10.2. Dokumenty związane.**

Aprobaty Techniczne w odniesieniu do wyrobu, dla którego nie ustalono Polskiej Normy lub wyrobów, których właściwości użytkowe różnią się od właściwości podanych w Polskiej Normie.

Instrukcje, wytyczne i świadectwa ITB, przepisy i instrukcje producentów lub dostawców wyrobów budowlanych, szczególnie w odniesieniu do wyrobów systemowych.



## **SST-4 ROBOTY BETONOWE**

### **PRZEDMIOT I ZAKRES STOSOWANIA SPECYFIKACJI.**

#### 1.1. Przedmiot specyfikacji.

Przedmiotem niniejszej szczegółowej specyfikacji technicznej (SST) są wymagania dotyczące wykonania i odbioru robót betonowych przewidzianych do wykonania w ramach realizacji przedsięwzięcia pn: „Odrowadzenie części wód deszczowych miasta Czarnkowa do rzeki Noteci”

#### 1.2. Zakres stosowania specyfikacji.

Niniejsza specyfikacja będzie stosowana jako dokument przetargowy i kontraktowy przy zlecaniu i realizacji robót wymienionych w punkcie 1.1.

#### 1.3. Zakres robót objętych specyfikacją.

Ustalenia zawarte w niniejszej specyfikacji obejmują wszystkie czynności umożliwiające i mające na celu wykonanie robót betonarskich przewidzianych w dokumentacji projektowej.

W zakres robót wchodzi:

- betonowanie doku wlotowego,
- betonowanie doku wylotowego;
- betonowanie płyty nośnej posadowienia przepustu,
- betonowanie przepustu skrzynkowego

Rozwiązania techniczne stanowiące podstawę do wykonania tych robót są przedstawione w dokumentacji projektowej.

#### **Wymagania dla betonów żwirowych konstrukcyjnych przewidzianych w dokumentacji projektowej:**

Dok wlotowy i wylotowy – beton C 30/37

Płyta nośna posadowienia przepustu – beton C 30/37

Przepust skrzynkowy – beton C 35/45

Klasa betonu XF3

Wodoszczelność wg PN-EN 201-1 – W-6

Mrozoodporność wg PN-B-06250:1988 – F100

Wodoszczelność wg BN-62/6738-07 – W-6

Mrozoodporność wg BN-62/6738-07 – M100

#### **Podkład pod schody należy wykonać z betonu C8/10.**

#### 1.4. Określenia podstawowe.

Określenia podstawowe użyte w niniejszej SST są zgodne z obowiązującymi Polskimi Normami i STO w pkt. 1.15.

#### 1.5. Ogólne wymagania dotyczące robót.

Ogólne wymagania dotyczące zasad prowadzenia robót podano w STO pkt.5. Wykonawca jest odpowiedzialny za jakość ich wykonania oraz za zgodność z umową, dokumentacją projektową, pozostałymi specyfikacjami i poleceniami Inspektora nadzoru.

Wprowadzanie jakichkolwiek odstępstw od tych dokumentów wymaga akceptacji Inspektora nadzoru.

### **2. MATERIAŁY.**

#### **2.1. Ogólne wymagania dotyczące materiałów.**

Ogólne wymagania dotyczące materiałów podano w STO w pkt.8.

#### **2.2. Składniki mieszanki betonowej.**

Składniki mieszanki betonowej wg PN-EN 206-1:2003, PN-EN 206-1:2003/A1 :2005 PN-EN 206- 1:2003/A2:2006, PN-EN 206 1:2003/Ap 1:2004.

## Odprowadzanie części wód deszczowych miasta Czarnkowa do rzeki Noteci

### Specyfikacja techniczna wykonania i odbioru robót budowlanych

#### 2.2.1. Cement.

Dopuszczalne jest stosowanie jedynie cementu portlandzkiego czystego tj. bez dodatków mineralnych wg normy PN-EN 197-1:2002, PN-EN 197-2:2002, PN-EN 197-1:2002/A1:2005 o następujących klasach wytrzymałościowych:

klasa 32,5 - do betonu klasy C20/25

klasa 42,5 - do betonu klasy C25/30 i wyższej

klasa 52,5 - do betonu klasy C35/45 i wyższej

Skład cementu powinien odpowiadać wymaganiom normy PN-EN 197-1:2002.

W przypadku cementu workowanego na opakowaniu powinien być umieszczony trwały, wyraźny napis, zawierający następujące dane:

- nazwa wytwórni i miejscowości
- masa worka z cementem
- data wysyłki
- oznaczenie
- termin trwałości cementu.

Każda partia dostarczonego cementu musi posiadać świadectwo jakości /atest/ wraz z wynikami badań.

Każda partia cementu przed jej użyciem do betonu musi uzyskać akceptację Inspektora nadzoru.

Bieżąca kontrola podstawowych parametrów cementu:

- cement pochodzący z każdej dostawy musi być poddany badaniom wg normy PN-EN 197- 2:2002, a wyniki ocenione wg normy PN-EN 197-1:2002
- zakres badań cementu pochodzącego z dostawy, posiadającej atest z wynikami badan cementowni, można ograniczyć do wykonania badań podstawowych
- przed użyciem cementu do wykonania mieszanki betonowej zaleca się przeprowadzenie kontroli obejmującej:
  - oznaczenie czasu wiązania
  - oznaczenie zmiany objętości
  - sprawdzenie zawartości grudek/zbryleń cementu nie dających się rozgnieść w palcach i nie rozpadających się w wodzie

W przypadku, gdy wyżej wymieniona kontrola wykaże niezgodność z normami, cement nie może być użyty do betonu.

Warunki magazynowania i okres składowania dla cementu pakowanego /workowanego/:

- składy otwarte -wydzielone miejsca zadaszone na otwartym terenie, zabezpieczone z boków przed opadami
- magazyny zamknięte -budynki lub pomieszczenia o szczelnym dachu i ścianach

Cement nie może być użyty do betonu po okresie:

- 10 dni - w przypadku przechowywania go w zadaszonych składach otwartych
- po upływie okresu trwałości podanego przez wytwórcę - w przypadku przechowywania w składach zamkniętych.

Każda partia cementu posiadająca oddzielne świadectwo jakości powinna być przechowywana w sposób umożliwiający jej łatwe rozróżnienie.

#### 2.2.2. Kruzywo do betonu.

Kruszywa stosowane w produkcji mieszanek betonowych pozyskiwane są ze złóż skały macierzystej, która została podzielona na ziarna w skutek procesów wietrzenia i ścierania lub zamierzonego mechanicznego kruszenia.

Kruszywo stanowi ok. 70-80% całkowitej objętości betonu i ma znaczący wpływ na kształtowanie cech zarówno świeżej mieszanki betonowej jak i stwardniałego betonu. Podział kruszyw wg PN-EN 12620:2004 Kruzywa do betonu:

## Odprowadzanie części wód deszczowych miasta Czarnkowa do rzeki Noteci

### Specyfikacja techniczna wykonania i odbioru robót budowlanych

- kruszywa naturalne
- kruszywo sztuczne
- kruszywo z recyklingu

Kruszywo do betonu powinno charakteryzować się stałością cech fizycznych i jednorodnością uziarnienia, pozwalającą na wykonanie partii betonu o stałej jakości. Poszczególne rodzaje i frakcje kruszywa muszą być na placu budowy składane oddzielnie na umocnionym i czystym podłożu, w taki sposób, aby nie ulegały zanieczyszczeniu i nie mieszały się. Zapasy kruszywa powinny być wystarczające dla zapewnienia wykonania wszystkich badań i testów i nie zakłócenia rytmu budowy.

#### **Kruszywo grube**

Dopuszcza się stosowanie kruszywa grubego spełniającego wymagania normy PN-EN 12620:2004, PN-EN 12620:2004/AC:2004. Dostawca kruszywa jest zobowiązany do przekazania dla każdej partii kruszywa wyników jego pełnych badań oraz wyników badania specjalnego dotyczącego reaktywności alkalicznej w terminach przewidzianych przez Inspektora nadzoru. Na budowie dla każdej partii kruszywa należy wykonać kontrolne badania niepełne obejmujące:

- oznaczenie składu ziarnowego wg PN-EN 933-1:2000, PN-EN 933-1:2000/A 1:2006
- oznaczenie zawartości ziaren nieforemnych wg PN-EN 933-4:2001
- oznaczenie zawartości pyłów mineralnych wg PN-B-06714-13: 1978.

W przypadku, gdy kontrola wykaże niezgodności cech danego kruszywa z wymaganiami norm, użycie takiego kruszywa może nastąpić po jego uszlachetnieniu /np. przez płukanie lub dodanie odpowiednich frakcji kruszywa/ i ponownym sprawdzeniu.

Ziarna kruszywa nie powinny być większe niż:

- 1/3 najmniejszego wymiaru przekroju poprzecznego elementu
- 3/4 odległości w świetle między prętami zbrojenia leżącymi w jednej płaszczyźnie prostopadłej do kierunku betonowania.

Należy prowadzić bieżącą kontrolę wilgotności kruszywa wg PN-EN 1097-6:2002 dla korygowania recepty roboczej betonu.

#### **Kruszywo drobne**

Dopuszcza się stosowanie kruszywa drobnego spełniającego wymagania norm: PN-EN 13139:2003, PN-EN 12620:2004, PN-EN 933-1:2000. Piasek pochodzący z każdej dostawy musi być poddany badaniom niepełnym obejmującym oznaczenie:

- zawartości zanieczyszczeń obcych
- zawartości pyłów mineralnych
- składu ziarnowego zawartości grudek gliny

Piasek powinien spełniać wymagania obowiązującej normy przedmiotowej a w szczególności:

- nie zawierać domieszek organicznych,
- mieć frakcje różnych wymiarów, a mianowicie: piasek drobnoziarnisty 0,25-0,5 mm, piasek średnioziarnisty 0,5-1,0 mm, piasek gruboziarnisty 1,0-2,0 mm.

Dostawca kruszywa jest zobowiązany do przekazania dla każdej partii kruszywa wyników jego pełnych badań wg PN-EN 12620:2004 oraz okresowo wyników badania specjalnego dotyczącego reaktywności alkalicznej w terminach przewidzianych przez Inspektora nadzoru. Należy prowadzić bieżącą kontrolę wilgotności kruszywa wg PN-EN 1925:2001 i zawartości frakcji 0-2 mm dla korygowania recepty roboczej mieszanki betonowej.

#### **2.2.3. Woda zarobowa.**

Woda do produkcji betonu powinna odpowiadać wymaganiom normy PN-EN 1008:2004. Zaleca się stosowanie wody wodociągowej pitnej, której stosowanie nie wymaga przeprowadzania badań. W przypadku poboru wody z innego źródła, należy przeprowadzić bieżącą kontrolę zgodnie z w/w normą.

#### **2.2.4. Domieszki do betonu.**

Dopuszcza się stosowanie domieszek spełniających wymagania norm: PN-EN 934-2:2002, PN-EN 934-6:2002. Do produkcji mieszanek betonowych wymaga się stosowania domieszek tylko w uzasadnionych przypadkach i pod

## Odprowadzanie części wód deszczowych miasta Czarnkowa do rzeki Noteci

### Specyfikacja techniczna wykonania i odbioru robót budowlanych

warunkiem przeprowadzenia kontroli skutków ubocznych, takich jak: zmniejszenie wytrzymałości, zwiększenie nasiąkliwości i skurczu po stwardnieniu betonu. Należy też ocenić wpływ domieszek na zmniejszenie trwałości betonu. Do produkcji mieszanek betonowych stosuje się domieszki o działaniu upłynniającym, napowietrzającym, przyspieszającym wiązanie lub opóźniającym wiązanie.

Domieszki chemiczne są definiowane w normie PN-EN 934-2 jako materiały dodawane podczas wykonywania mieszanki betonowej, w ilości nie przekraczającej 5% masy cementu w celu modyfikacji właściwości mieszanki betonowej stwardniałego betonu.

#### Rodzaje domieszek:

- domieszki uplastyczniające i upłynniające – plastyfikatory, plastyfikatory, superplastyfikatory;
- domieszki napowietrzające;
- domieszki uszczelniające;
- domieszki opóźniające;
- domieszki spęczniające;
- domieszki stabilizujące;
- domieszki do betonowania pod wodą;
- domieszki spieniające;
- domieszki do zaczynów iniekcyjnych;
- emulsje polimerowe.

#### 2.2.5. Dodatki mineralne.

Jako dodatki mineralne modyfikujące właściwości betonu stosowane są:

- mielony granulowany żużel wielkopiecowy
- pył krzemionkowy
- popiół lotny

Podstawowy fizyczny mechanizm oddziaływania dodatków mineralnych dodawanych do betonu to uszczelnienie struktury. Charakteryzujące się wysokim stopniem rozdrobnienia (popiół lotny oraz pył krzemionkowy) wypełniają przestrzenie między ziarnami cementu, podobnie jak się to dzieje w przypadku cząstek cementu, które uszczelniają pustki między ziarnami piasku oraz w przypadku piasku uszczelniającego stos okruszowy kruszywa grubego.

Pył krzemionkowy modyfikuje również strukturę porów w stwardniałym zaczynie cementowym. Zwiększa się również udział zamkniętych porów żelowych, a maleje udział porów kapilarnych.

Dodatki mineralne powodują że beton charakteryzuje się wieloma bardzo korzystnymi właściwościami. Do właściwości tych należy zaliczyć:

- wzrost wytrzymałości początkowej i końcowej
- małą przepuszczalność dla gazów i cieczy
- zwiększoną odporność na korozję chemiczną
- zwiększoną mrozoodporność.

#### 2.2.6. Mieszanka betonowa.

**Beton** - zgodnie z normą PN-EN 206-1 Beton - Część 1. Wymagania, właściwości produkcja i zgodność - materiał powstały ze zmieszania kruszywa, kruszywa drobnego i grubego, wody oraz ewentualnych domieszek i dodatków, który uzyskuje swoje właściwości w wyniku hydratacji cementu.

**Mieszanka betonowa** - całkowicie wymieszane składniki betonu, które są jeszcze w stanie umożliwiającym zagęszczenie wybraną metodą, spełniająca wymagania normy PN-EN 206-1.

**Beton stwardniały** - beton który jest w stanie stałym i który osiągnął pewien poziom wytrzymałości. Rodzaje betonu:

- beton lekki - o gęstości objętościowej od 800 do 2000 kg/m<sup>3</sup>
- beton zwykły - o gęstości objętościowej większej niż 2000 kg/m<sup>3</sup> i nie przekraczającej 2600 kg/m<sup>3</sup>
- beton ciężki - o gęstości objętościowej większej niż 2600 kg/m<sup>3</sup>

## Odprowadzanie części wód deszczowych miasta Czarnkowa do rzeki Noteci

### Specyfikacja techniczna wykonania i odbioru robót budowlanych

#### Składniki betonu:

Dobór klasy cementu w zależności od wymaganej klasy betonu:

Klasa cementu	Klasa betonu wg
<b>PN-EN 206-1</b>	
32,5	C8/10 - C35/45
42,5	C20/25 - C40/50
52,5	C35/45 i wyżej

Mieszanka betonowa powinna spełniać wymagania normy PN-EN 206-1:2003. Produkcja mieszanki betonowej powinna odbywać się na podstawie receptury laboratoryjnej opracowanej przez Wykonawcę lub na jego zlecenie i zatwierdzonej przez Inspektora nadzoru. Wykonawca musi posiadać własne laboratorium lub też za zgodą Inspektora nadzoru zleci nadzór laboratoryjny niezależnemu laboratorium.

#### Właściwości mieszanki betonowej:

##### Konsystencja mieszanki betonowej

Konsystencja (ciekłość) mieszanki betonowej wpływa na łatwość przemieszania się mieszanki w formie przy określonym sposobie jej układania. Zgodnie z normą konsystencję można oznaczać czterema metodami:

- metoda opadu stożka metoda Vebe
- metoda stopnia zagęszczenia
- metoda stolika rozpliwowego

Konsystencję mieszanki betonowej należy dobierać w zależności od sposobu transportu i zagęszczenia mieszanki oraz kształtu elementu i rozmieszczenia zbrojenia. Orientacyjny dobór konsystencji mieszanki betonowej:

Konsystencja	Sposoby zagęszczenia mieszanki i warunki formowania betonu
Wilgotna	Mieszanki wibroprasowane, przekroje proste niezbrojone
Gęstoplastyczna	Mieszanki wibrowane lub ubijane ręczne, przekroje proste rzadko zbrojone
Plastyczna	Mieszanki wibrowane i ręcznie sztychowane, przekroje proste normalnie zbrojone lub przekroje złożone rzadko zbrojone
Półciekła	Mieszanki wibrowane i ręcznie sztychowane, przekroje złożone gęsto zbrojone
Ciekła	Mieszanki ręcznie sztychowane
Bardzo ciekła	Mieszanki samozagęszczalne

#### UWAGA!

Niedopuszczalne jest zwiększanie ciekłości mieszanki betonowej dodawaniem wody - powoduje to zwiększenie wartości wskaźnika w/c i pogorszenie właściwości betonu.

Konsystencję należy regulować dodawaniem zaczynu cementowego o optymalnym w/c lub wprowadzeniem domieszek uplastyczniających lub upłynniających.

#### Urabialność mieszanki betonowej:

Urabialność mieszanki betonowej decyduje o szczelnym, jednorodnym i możliwie łatwym wypełnieniu mieszanką formy przy założonym sposobie zagęszczenia. Na urabialność mieszanki wpływa:

- objętość zaprawy wprowadzonej do mieszanki
- zawartość frakcji i pyłowej

Urabialność mieszanki betonowej powinna być zachowana w całym okresie czasu; tj. od momentu wytworzenia mieszanki w betoniarni aż do jej zabudowania.

#### 2.2.7. Właściwości stwardniałego betonu.



## Odprowadzanie części wód deszczowych miasta Czarnkowa do rzeki Noteci

### Specyfikacja techniczna wykonania i odbioru robót budowlanych

#### **Wytrzymałość na ściskanie:**

Wytrzymałość na ściskanie jest zwykle podstawowym wymaganiem dotyczącym betonu, stawianym na etapie projektowania konstrukcji i elementów betonowych. Właściwość ta jest ściśle związana z mikrostrukturą stwardniałego zaczynu cementowego oraz wytrzymałością kruszywa i strefy kontaktowej kruszywo-zaczyn. Wytrzymałość betonu na ściskanie jest oznaczana jego klasą.

Zgodnie z normą PN-EN 206-1 klasa betonu to symbol literowo liczbowy (np. C25/30) określający beton pod względem jego wytrzymałości na ściskanie. Liczby po literze C oznaczają wytrzymałość charakterystyczną oznaczaną na próbkach walcowych o wysokości 300 mm i średnicy 150 mm oraz sześciennych o wymiarach 150x150x150mm.

Klasy wytrzymałości na ściskanie betonu zwykłego:

Wg normy PN-EN 206-1    Wg normy PN-B-06250:1988

-	B7,5
C8/10	B10
-	B12,5
C12/15	B15
C16/20	B20
C20/25	B25
C25/30	B30
-	B35
C30/37	B37

#### **Wodoszczelność - głębokość penetracji wody pod ciśnieniem:**

Norma PN-EN 206-1 wprowadza badanie głębokości penetracji wody pod ciśnieniem będące odpowiednikiem badania wodoszczelności wg normy PN-B-06250: 1988.

Zmianie uległa procedura badawcza, jak również sposób określania wodoszczelności badanego betonu.

#### **Stopnie wodoszczelności betonu wg PN-B-06250:1988:**

Wskaźnik ciśnienia	Stopień wodoszczelności betonu przy jednostronnym parciu wody	
	Stałym	Okresowym
<b>0,5-5</b>	<b>W2</b>	<b>W2</b>
<b>6-10</b>	<b>W4</b>	<b>W2</b>
<b>11-15</b>	<b>W6</b>	<b>W4</b>
<b>16-20</b>	<b>W8</b>	<b>W6</b>

#### **Mrozoodporność:**

Zamarzająca woda w porach betonu zwiększa objętość o około 10%. Powoduje to naprężenia wewnątrz betonu, które mogą być przyczyną spękań betonu. Ilość uszkodzeń zwiększa się w przypadku cyklicznego zamrażania i rozmrażania betonu, co w konsekwencji prowadzi do całkowitego zniszczenia materiału.

W praktyce odporność betonu na działanie mrozu uzyskuje się poprzez właściwe napowietrzenie mieszanki betonowej za pomocą domieszek chemicznych. Wprowadzenie domieszek napowietrzających pozwala uzyskać zamknięte mikropory, które pozostają niewypełnione wodą. Badanie mrozoodporności betonu przeprowadza się przy zastosowaniu metod polegających na cyklicznym zamrażaniu i rozmrażaniu próbek betonu w wodzie.

Liczba po literze F oznacza wymaganą liczbę cykli zamrażania i rozmrażania po których ubytek masy i spadek wytrzymałości nie przekroczy dopuszczalnych wartości.

#### **Stopnie mrozoodporności betonu wg PN-B-06250:1988:**

## Odprowadzanie części wód deszczowych miasta Czarnkowa do rzeki Noteci

### Specyfikacja techniczna wykonania i odbioru robót budowlanych

Wskaźnik N <sup>1)</sup>	Stopień mrozoodporności
Do 25	F25
26-50	F50
51-75	F75
76-100	F100
101-150	F150

<sup>1)</sup>Wskaźnik N - równy liczbie przewidywanych lat użytkowania konstrukcji

#### Klasa ekspozycji w zależności od warunków środowiska

**XF3** – agresywne oddziaływanie zamrażania i rozmrażania bez środków odladzających (poziome powierzchnie betonowe narażone na deszcz i zamarzanie).

#### 2.2.8. Betony wodoszczelne.

Dzięki uzyskanym parametrom większość betonów wysokowartościowych, można zakwalifikować do grupy betonów wodoszczelnych. Wykonuje się je dla zapewnienia wymaganej szczelności, przewyższającej szczelność technologii betonów zwykłych. Betony wodoszczelne uzyskuje się dzięki odpowiedniemu, precyzyjnemu doborowi składników mieszanki betonowej oraz zminimalizowaniu porowatości betonu. Szczelność ta funkcyjnie zależy głównie od wskaźnika wodno-spoiwowego i wieku betonu.

Wyróżnia się kilka stopni wodoszczelności betonu: W2, W4, W6, W8, W10 i W12. Liczba oznacza wielkość ciśnienia słupa wody w MPa, oddziałującego na próbkę betonową o grubości 15 cm. Dla uzyskania poszczególnych stopni wodoszczelności zaleca się, aby wskaźnik wodno-cementowy kształtował się następująco:

- dla W8-W12, W/C <0,45;
- dla W6 - W8, 0,45 < W/C < 0,5;
- dla W4 - W6, 0,5 < W/C ' 0,6;
- dla W2, W/C > 0,6.

Zalecana jest jak najgęstsza, możliwa do zawibrowania konsystencja. Należy również zwrócić szczególną uwagę na jakość i jednolitość stosowanego kruszywa. W betonach wodoszczelnych zaleca się stosowanie kruszyw sortowanych. Bardzo ważne przy wykonywaniu betonów wodoszczelnych jest zapewnienie pełnej szczelności, uwzględniając również rysy skurczowe. W procesie dojrzewania, na skutek szybkiej utraty wody z betonu i wydzielania ciepła hydratacji, na powierzchni betonu powstają mikrorysy skurczowe. Aby zapobiec rozwojowi rys skurczowych, należy ściśle przestrzegać pielęgnacji betonu. W przypadku betonów wodoszczelnych zaleca się 14 - dniową pielęgnację. Po tym czasie skurcz nie będzie powodował powstawania rys, gdyż wytrzymałość betonu na rozciąganie będzie wystarczająca do przeniesienia naprężeń, wywołanych odkształceniami technologicznymi.

#### 2.3. Deskowanie .

Dokumentacja projektowa przewiduje deskowania tradycyjne – drewniane z wypełnieniem ze sklejki wodoodpornej.

### 3. SPRZĘT.

#### 3.1. Ogólne wymagania dotyczące sprzętu.

Ogólne wymagania dotyczące sprzętu podano w STO w pkt.3.

#### 3.2. Sprzęt niezbędny do wykonania robót

Roboty związane z wykonaniem elementów betonowych i żelbetowych mogą być wykonywane ręcznie lub mechanicznie przy użyciu dowolnego sprzętu przeznaczonego do wykonywania zamierzonych robót. Jakikolwiek sprzęt, maszyny lub narzędzia, nie gwarantujące zachowania wymagań jakościowych robót, wymagań technicznych w zakresie BHP i przepisów planu BiOZ, zostaną przez Inspektora nadzoru zdyskwalifikowane i niedopuszczone do robót. Wykonawca powinien dysponować m.in.:

do przygotowania mieszanki betonowej:

- betoniarkami o wymuszonym działaniu,
- dozownikami wagowymi o odpowiedniej dokładności z aktualnym świadectwem legalizacji,
- odpowiednio przeszkoloną obsługą,

do wykonania deskowań:

## Odprowadzanie części wód deszczowych miasta Czarnkowa do rzeki Noteci

### Specyfikacja techniczna wykonania i odbioru robót budowlanych

- sprzętem ciesielskim,
- samochodem skrzyniowym,
- żurawiem o udźwigu dostosowanym do ciężaru elementów deskowań,

do przygotowania zbrojenia:

- giętarkami,
- nożycami,
- prostowarkami i innym sprzętem stanowiącym wyposażenie zbrojami,

do układania mieszanki betonowej:

- pojemnikami do betonu,
- pompami do betonu,
- wibratorami wgłębnymi o odpowiedniej średnicy,
- wibratorami przyczepnymi,
- łątami wibracyjnymi,
- zacieraczkami do betonu,

do obróbki i pielęgnacji betonu:

- szlifierkami do betonu,
- sprzęt umożliwiający polewanie wykonanych konstrukcji betonowych/żelbetowych

#### **4. TRANSPORT.**

##### 4.1. Ogólne wymagania dotyczące transportu.

Ogólne wymagania dotyczące transportu podano w STO w pkt. 4. Środki transportu wykorzystywane przez Wykonawcę powinny być sprawne technicznie i spełniać wymagania techniczne w zakresie BHP oraz przepisów o ruchu drogowym.

##### 4.2. Transport składników mieszanki betonowej.

Składniki mieszanki betonowej mogą być przewożone dowolnymi środkami transportu, przeznaczonymi do wykonywania zamierzonych robót. Kruszywo przewożone na samochodach ciężarowych należy umieścić równomiernie na całej powierzchni ładunkowej i zabezpieczyć przed spadaniem lub przesuwaniem. Wszelkie zanieczyszczenia dróg publicznych Wykonawca będzie usuwał na bieżąco i na własny koszt.

##### 4.3. Transport, podawanie i układanie mieszanki betonowej.

Mieszanki betonowe mogą być transportowane mieszalnikami samochodowymi. Ilość samochodów należy dobrać tak, aby zapewnić wymaganą szybkość betonowania z uwzględnieniem odległości dowozu, czasu twardnienia betonu oraz koniecznej rezerwy w przypadku awarii samochodu. W czasie transportu w mieszance nie może nastąpić: segregacja, zmiana konsystencji i składu.

Czas transportu i wbudowania mieszanki betonowej nie powinien być dłuższy niż:

- 90 minut przy temperaturze otoczenia +15 °C
- 70 minut przy temperaturze otoczenia +20 °C
- 30 minut przy temperaturze otoczenia +30 °C.

Wszelkie zanieczyszczenia dróg publicznych Wykonawca będzie usuwał na bieżąco i na własny koszt.

#### **5. WYKONANIE ROBÓT.**

##### 5.1. Zasady ogólne wykonania robót.

Ogólne zasady wykonania robót podano w STO w pkt.5.

Należy zapewnić bezpieczeństwo pracy robotników oraz osób postronnych mogących znaleźć się w pobliżu miejsca prowadzonych robót budowlanych zgodnie z aktualnymi przepisami BHP przy wykonywaniu robót budowlanych oraz planu BIOZ.

## Odprowadzanie części wód deszczowych miasta Czarnkowa do rzeki Noteci

### Specyfikacja techniczna wykonania i odbioru robót budowlanych

- Roboty betoniarskie powinny być wykonane zgodnie z wymaganiami norm PN-EN 206-1:2003.
- Betonowanie można rozpocząć po odbiorze zbrojenia - po uzyskaniu zgody Inspektora nadzoru.

#### 5.2. Betonowanie.

##### Wytwarzanie mieszanki betonowej

Dozowanie składników do mieszanki betonowej powinno być dokonywane wyłącznie wagowo, z dokładnością:

- 2% - przy dozowaniu cementu i wody
- 3% - przy dozowaniu kruszywa.

Dozatory muszą mieć aktualne świadectwo legalizacji. Przy dozowaniu składników powinno się uwzględniać korektę związaną ze zmiennym zawilgoceniem kruszywa. Mieszanie składników powinno się odbywać wyłącznie w betoniarkach wymuszonym działaniu (zabrania się stosowania mieszarek wolnospadowych). Czas mieszania należy ustalić doświadczalnie jednak nie powinien być krótszy niż 2 minuty. Do podawania mieszanek betonowych należy stosować pojemniki o konstrukcji umożliwiającej łatwe ich opróżnianie lub pompy przystosowanej do podawania mieszanek plastycznych. Przy stosowaniu pomp obowiązują odrębne wymagania technologiczne, przy czym wymaga się sprawdzenia ustalonej konsystencji mieszanki betonowej przy wylocie. Przed przystąpieniem do układania betonu należy sprawdzić: położenie zbrojenia, zgodność rzędnych z projektem, czystość deskowania oraz obecność wkładek dystansowych zapewniających wymaganą wielkość otuliny. Mieszanki betonowej nie należy zrzucać z wysokości większej niż 0,75 m od powierzchni, na którą spada. W przypadku gdy wysokość ta jest większa, należy mieszankę podawać za pomocą rynny zsykowej (do wysokości 3,0 m) lub leja zsykowego teleskopowego (do wysokości 8,0 m).

Przy wykonywaniu konstrukcji monolitycznych należy przestrzegać dokumentacji technologicznej, która powinna uwzględniać następujące zalecenia:

- w fundamentach i korpusach podpór mieszankę betonową należy układać bezpośrednio z pojemnika lub rurociągu pompy, bądź też za pośrednictwem rynny,
- warstwami o grubości do 40 cm zagęszczając wibratorami wglębnymi,
- przy wykonywaniu płyt mieszankę betonową należy układać bezpośrednio z pojemnika lub rurociągu pompy, a płytach o grubości większej od 12 cm zbrojonych górną i dolną należy stosować belki wibracyjne.

Przy zagęszczaniu mieszanki betonowej należy przestrzegać następujących zasad:

- wibratory wglębne należy stosować o częstotliwości min. 6000 drgań na minutę, z buławami o średnicy nie większej niż 0,65 odległości między prętami zbrojenia leżącymi w płaszczyźnie poziomej,
- podczas zagęszczania wibratorami wglębnymi nie wolno dotykać zbrojenia buławą wibratora,
- podczas zagęszczania wibratorami wglębnymi należy zagłębić buławę na głębokość 5-8 cm w warstwę poprzednią i przytrzymać buławę w jednym miejscu w czasie 20-30 sekund po czym wyjmować powoli w stanie wibrującym,
- kolejne miejsca zagłębienia buławy powinny być od siebie oddalone o 1,4 R, gdzie R jest promieniem skutecznego działania wibratora; odległość ta zwykle wynosi 0,35-0,7 m,
- belki wibracyjne powinny być stosowane do wyrównania powierzchni betonu płyt i charakteryzować się jednakowymi drganiami na całej długości,
- czas zagęszczania wibratorem powierzchniowym, lub belką wibracyjną w jednym miejscu powinien wynosić od 30 do 60 sekund,
- zasięg działania wibratorów przyczepnych wynosi zwykle od 20 do 50 cm w kierunku głębokości i od 1,0 do 1,5 m w kierunku długości elementu,
- rozstaw wibratorów należy ustalić doświadczalnie tak aby nie powstawały martwe pola,
- mocowanie wibratorów powinno być trwałe i sztywne.

Przerwy w betonowaniu należy sytuować w miejscach uprzednio przewidzianych i uzgodnionych z projektantem.

Ukształtowanie powierzchni betonu w przerwie roboczej powinno być uzgodnione z projektantem, a w prostszych przypadkach można się kierować zasadą, że powinna ona być prostopadła do kierunku naprężeń głównych.

Powierzchnia betonu w miejscu przerwania betonowania powinna być starannie przygotowana do połączenia betonu stwardniałego ze świeżym przez:

- usunięcie z powierzchni betonu stwardniałego, luźnych okruchów betonu oraz warstwy pozostałego szklia cementowego,

## **Odrowadzanie części wód deszczowych miasta Czarnkowa do rzeki Noteci**

### **Specyfikacja techniczna wykonania i odbioru robót budowlanych**

- obfite zwilżenie wodą i narzucenie kilkumilimetrowej warstwy zaprawy cementowej o stosunku zbliżonym do zaprawy w betonie wykonywanym albo też narzucenie cienkiej warstwy zaczynu cementowego.

Powyższe zabiegi należy wykonać bezpośrednio przed rozpoczęciem betonowania.

W przypadku przerwy w układaniu betonu zagęszczonego przez wibrowanie, wznowienie betonowania nie powinno się odbyć później niż w ciągu 3 godzin lub po całkowitym stwardnieniu betonu.

Jeżeli temperatura powietrza jest wyższa niż 20°C, to czas trwania przerwy nie powinien przekraczać 2 godzin. Po wznowieniu betonowania należy unikać dotykania wibratorem deskowania, zbrojenia i poprzednio ułożonego betonu.

W przypadku, gdy betonowanie konstrukcji wykonywane jest także w nocy konieczne jest wcześniejsze przygotowanie odpowiedniego oświetlenia zapewniającego prawidłowe wykonawstwo robót i dostateczne warunki bezpieczeństwa pracy.

#### **Pobranie próbek i badanie.**

Na Wykonawcy spoczywa obowiązek zapewnienia wykonania badań laboratoryjnych przewidzianych normą PN-EN 206-1:2003 oraz gromadzenie, przechowywanie i okazywanie Inspektorowi nadzoru wszystkich wyników badań dotyczących jakości betonu i stosowanych materiałów.

Jeżeli beton poddany jest specjalnym zabiegom technologicznym, należy opracować plan kontroli jakości betonu dostosowany do wymagań technologii produkcji. W planie kontroli powinny być uwzględnione badania przewidziane aktualną normą i niniejszymi SST oraz ewentualne inne konieczne do potwierdzenia prawidłowości zastosowanych zabiegów technologicznych.

Badania powinny obejmować:

- badanie składników betonu
- badanie mieszanki betonowej
- badanie betonu.

#### **Warunki atmosferyczne przy układaniu mieszanki betonowej i wiązania betonu.**

##### **Temperatura otoczenia:**

- Betonowanie należy wykonywać wyłącznie w temperaturach nie niższych niż +5°C, zachowując warunki umożliwiające uzyskanie przez beton wytrzymałości co najmniej 15 MPa przed pierwszym zamarznięciem.
- W wyjątkowych przypadkach dopuszcza się betonowanie w temperaturze do 5°C, jednak wymaga to zgody Inspektora nadzoru oraz zapewnienia mieszanki betonowej o temperaturze +20°C w chwili układania i zabezpieczenia uformowanego elementu przed utratą ciepła w czasie co najmniej 7 dni.

##### **Zabezpieczenie podczas opadów:**

Przed przystąpieniem do betonowania należy przygotować sposób postępowania na wypadek wystąpienia ulewnego deszczu. Konieczne jest przygotowanie odpowiedniej ilości osłon wodoszczelnych dla zabezpieczenia odkrytych powierzchni świeżego betonu.

##### **Betonowanie w warunkach obniżonych temperatur**

Warunkiem prowadzenia prac w obniżonych temperaturach otoczenia jest utrzymanie temperatury  $\geq 5^{\circ}\text{C}$  w mieszance betonowej. Zapewnia to właściwy przyrost wytrzymałości i uzyskanie odporności betonu na działanie mrozu.

Przyjmuje się że odporność na działanie mrozu beton uzyskuje gdy jego wytrzymałość wynosi nie mniej niż:

- 5 MPa - przy stosowaniu cementów portlandzkich CEM I
- 8 MPa - przy stosowaniu cementów portlandzkich wieloskładnikowych CEM II
- 10 MPa - przy stosowaniu cementów hutniczych CEM III

Podniesienie temperatury mieszanki betonowej możliwe jest poprzez:

- zwiększenie zawartości cementu w betonie - ok. 5-10%
- zastosowanie cementów o wyższym cieple hydratacji
- podgrzewanie wody zarobowej
- stosowanie domieszek przyspieszających proces twardnienia

##### **Prowadzenie prac betonowych w obniżonych temperaturach:**

## Odprowadzanie części wód deszczowych miasta Czarnkowa do rzeki Noteci

### Specyfikacja techniczna wykonania i odbioru robót budowlanych

- temperatura dostarczonej na plac budowy mieszanki betonowej nie może być niższa niż +5°C jednak nie wyższa niż +30°C.
- nie wolno dopuścić do zamarznięcia szalunków i zbrojenia
- należy chronić beton przed utratą ciepła w pierwszym okresie
- zabudowany beton chronić przed utratą ciepła przez stosowanie mat i osłon,
- stosowanie nagrzewania lub nadmuchu ciepłego powietrza
- nie dopuszczać do przemrożenia świeżego betonu, znacznych różnic temperatury pomiędzy rdzeniem a powierzchnią elementu konstrukcyjnego
- nie należy wprowadzać zmian w/c dostarczonej mieszanki betonowej
- dodanie mieszanki chemicznej, popularnie zwanej „przeciwmrózowa”, nie zastąpi właściwej pielęgnacji.

#### **Pielęgnacja betonu**

Trwałość konstrukcji i elementów betonowych oprócz odpowiedniego doboru surowców i składu mieszanki betonowej oraz produkcji i sposobu jej ułożenia, jest w dużej mierze uzależniona od pielęgnacji świeżego betonu.

Czynności technologiczne związane z pielęgnacją mają na celu:

- zapewnienie optymalnych warunków cieplno-wilgotnościowych w dojrzewającym betonie
- ochrona świeżo wykonanego betonu przed szkodliwym wpływem promieni słonecznych, wiatru, opadów atmosferycznych
- przeciwdziałanie skurczowi spowodowanemu wysychaniem betonu
- redukcję różnicy temperatur pomiędzy powierzchnią betonu a jego rdzeniem
- zapobieganie zamarzaniu wody zarobowej i prawidłowy rozwój wytrzymałości betonu w obniżonych temperaturach otoczenia

W zależności od panujących warunków atmosferycznych (rozróżniam) następujące metody pielęgnacji:

- pielęgnacja mokra
- stosowanie osłon zewnętrznych
- stosowanie preparatów do pielęgnacji betonu.

#### **Materiały i sposoby pielęgnacji betonu:**

Bezpośrednio po zakończeniu betonowania zaleca się przykrycie powierzchni betonu lekkimi osłonami wodoszczelnymi zapobiegającymi odparowaniu wody z betonu i chroniącymi beton przed deszczem i nasłonecznieniem. Przy temperaturze otoczenia wyższej niż +5°C należy, nie później niż po 12 godzinach od zakończenia betonowania, rozpocząć pielęgnację wilgotnościową betonu i prowadzić ją co najmniej przez 7 dni (przez polewanie co najmniej 3 razy na dobę). Nanoszenie błon nieprzepuszczających wody jest dopuszczalne tylko wtedy, gdy beton nie będzie się łączył z następną warstwą konstrukcji monolitycznej, a także, gdy nie są stawiane specjalne wymagania odnośnie jakości pielęgnowanej powierzchni. Woda stosowana do polewania betonu powinna spełniać wymagania normy PN-EN 1008:2004. W czasie dojrzewania betonu elementy powinny być chronione przed uderzeniami i drganiami.

#### **Okres pielęgnacji:**

Ułożony beton należy utrzymywać w stałej wilgotności przez okres co najmniej 7 dni. Polewanie betonu normalnie twardniejącego należy rozpocząć po 24 godzinach od zabetonowania. Rozformowanie konstrukcji może nastąpić po osiągnięciu przez beton wytrzymałości rozformowania dla konstrukcji monolitycznych (zgodnie z normą PN-EN 206-1:2003) lub wytrzymałości manipulacyjnej dla prefabrykatów.

#### **Wykańczanie powierzchni betonu**

#### **Równość powierzchni i tolerancji:**

Dla powierzchni betonów w konstrukcji nośnej obowiązują następujące wymagania:

- wszystkie betonowe powierzchnie muszą być gładkie i równe, bez zagłębień między ziarnami kruszywa, przełomów i wybrzuszeń ponad powierzchnię,
- pęknięcia są niedopuszczalne,



## Odprowadzanie części wód deszczowych miasta Czarnkowa do rzeki Noteci

### Specyfikacja techniczna wykonania i odbioru robót budowlanych

- rysy powierzchniowe skurczowe są dopuszczalne pod warunkiem, że zostaje zachowana otulina zbrojenia betonu min. 4 cm,
- pustki, raki i wykruszyny są dopuszczalne pod warunkiem, że otulenie zbrojenia betonu będzie nie mniejsze niż 4 cm, a powierzchnia na której występują nie większa niż 0,5% powierzchni odpowiedniej ściany,
- równość gorszej powierzchni ustroju nośnego przeznaczonej pod izolację powinna odpowiadać wymaganiom normy PN-B-10260:1969, tj. wypukłości i wgłębienia nie powinny być większe niż 2 mm

Jeżeli projekt nie przewiduje specjalnego wykończenia powierzchni betonowych, to po rozdeskowaniu konstrukcji należy:

- wszystkie wystające nierówności wyrównać za pomocą tarcz karborundowych i czystej wody bezpośrednio po rozebraniu szalunków,
- raki i ubytki na eksponowanych powierzchniach uzupełnić betonem i następnie wygładzić i uklepać, aby otrzymać równą i jednorodną powierzchnię bez dołków i porów,
- wyrównaną wg powyższych zaleceń powierzchnię należy obrzucić zaprawą i lekko wyszczotkować wilgotną szczotką aby usunąć powierzchnie szkliste.

#### **6. KONTROLA JAKOŚCI ROBÓT.**

##### **6.1. Ogólne zasady kontroli jakości robót.**

Ogólne zasady kontroli jakości robót podano w STO w pkt.6.

##### **6.2. Zasady kontroli jakości robót.**

Kontrola jakości robót betoniarskich obejmuje sprawdzenie ich zgodności z dokumentacją projektową oraz wyżej podanymi wymaganiami.

#### **7. OBMIAR ROBÓT.**

##### **7.1. Ogólne wymagania dotyczące obmiaru robót.**

Ogólne wymagania dotyczące obmiaru robót podano w STO w pkt.7. Inspektor nadzoru, po uprzednim zgłoszeniu zakończenia robót betoniarskich przez Wykonawcę, dokona ich obmiaru ilościowego w zgodności z przedmiarem robót.

##### **7.2. Jednostki obmiarowe.**

Jednostkami obmiarowymi są:

1 m<sup>3</sup> - wykonanych konstrukcji monolitycznych,

#### **8. ODBIÓR ROBÓT.**

##### **8.1. Ogólne wymagania dotyczące odbioru robót.**

Ogólne wymagania dotyczące odbioru robót podano w STO w pkt.8. Odbioru robót dokonuje Inspektor nadzoru, po zgłoszeniu ich przez Wykonawcę do odbioru. Odbiór powinien być przeprowadzony w czasie umożliwiającym Wykonawcy wykonanie ewentualnych poprawek bez hamowania postępu robót. Roboty poprawkowe Wykonawca wykona na własny koszt w terminie ustalonym z Inspektorem nadzoru.

##### **8.2. Odbiór robót.**

##### **Odbiór deskowań:**

Do odbioru deskowań powinien być przedłożony dziennik wykonywania deskowań, jeżeli taki był prowadzony na budowie albo zapisy w dzienniku budowy dotyczące danego rodzaju deskowania. Odstępstwa od postanowień projektu powinny być uzasadnione zapisem w dzienniku budowy i potwierdzone przez Inspektora nadzoru.

Badanie materiałów lub gotowych elementów stosowanych do wykonywania deskowania powinno być dokonywane przy dostawie tych materiałów na budowę. Ocena jakości materiałów przy odbiorze deskowania powinna być dokonywana pośrednio na podstawie zapisów w dzienniku budowy i zaświadczeń o jakości materiałów lub elementów wystawionych przez producentów; przy odbiorze deskowań należy sprawdzać:

- przekroje i rozstawy stojaków(podpór);
- usztywnienie jak wyżej;
- szczelność deskowania;

## Odprowadzanie części wód deszczowych miasta Czarnkowa do rzeki Noteci

### Specyfikacja techniczna wykonania i odbioru robót budowlanych

- wartość roboczej strzałki ugięcia jeżeli taka została przewidziana;
- prawidłowość wykonania deskowania w poziomie i pionie;
- usunięcie z deskowań zanieczyszczeń;
- powleczenie deskowania preparatami zmniejszającymi przyczepność betonu;
- sprawdzenie dopuszczalnych odchyłek wymiarowych;
- dopuszcza się następujące odchyłki wymiarowe przy wykonywaniu deskowań:
  - odchyłka płaszczyzny lub krawędzi od pionu na 1 m - 2 mm;
  - odchyłka płaszczyzny deskowania fundamentu, ściany lub słupa od pionu na 1 m wysokości - 1,5 mm;
  - odchyłka płaszczyzny deskowania od pionu na całej wysokości - 5,0mm;
  - odchyłka płaszczyzny deskowania ściany lub słupa od pionu na całej wysokości 10,0 mm.

#### **Odbiór konstrukcji monolitycznych:**

Przy odbiorze konstrukcji monolitycznych z betonu powinny być przedstawione następujące dokumenty:

- rysunki robocze z naniesionymi wszystkimi zmianami, jakie zostały zatwierdzone w trakcie realizacji budowy, a przy zmianach związanych z bezpieczeństwem obiektu również rysunki wykonawcze;
- dokumenty stwierdzające uzgodnienie dokonanych zmian (dzienniki budowy, karty nadzoru autorskiego);
- wyniki badań kontrolnych betonu;
- protokoły odbioru deskowań przed rozpoczęciem betonowania;
- protokoły odbioru zbrojenia przed jego zabetonowaniem;
- protokoły z pośredniego odbioru elementów konstrukcji lub robót zanikających;
- protokoły z odbiorów fundamentów i ich podłoża;
- inne dokumenty przewidziane w dokumentacji technicznej lub związane z procesem budowy mające wpływ na udokumentowanie jakości wykonania obiektu budowlanego.

Niezależnie od powyższych dokumentów przy badaniu konstrukcji betonowych i żelbetowych powierzchnia winna być poddana badaniu i ocenie pod kątem:

- prawidłowości cech geometrycznych wykonanych konstrukcji lub jej elementów;
- zgodności z projektem otworów i kotwień;
- prawidłowości ustawienia części zabetonowanych;
- prawidłowości wykonania szczelin dylatacyjnych;
- prawidłowości położenia budowli w planie i jej rzędnych wysokościowych itp.

Parametry techniczne odbiorowe:

- sprawdzenie jakości betonu pod względem zagęszczenia i jednolitości struktury na podstawie dokładnych oględzin powierzchni betonu lub dodatkowo za pomocą nieniszczących metod badań;
- przy sprawdzaniu jakości powierzchni betonów należy wymagać, aby łączna powierzchnia ewentualnych raków nie była większa niż 5% całkowitej powierzchni danego elementu, a w konstrukcjach cienkościennych nie więcej niż 1%. Lokalne raki nie powinny obejmować więcej niż 5% przekroju danego elementu;
- zbrojenie główne nie powinno być odsłonięte.

Dopuszczalne odchyłki od wymiarów i położenia.

**Odrowadzanie części wód deszczowych miasta Czarnkowa do rzeki Noteci**  
**Specyfikacja techniczna wykonania i odbioru robót budowlanych**

Odchylenia dopuszczalne	[mm]
Odchylenia w poziomach spodu konstrukcji fundamentowych	+/- 50 mm
Odchylenia w poziomach wierzchu konstrukcji fundamentowych	+/- 20 mm
Odchylenia w poziomach wierzchu konstrukcji fundamentowych dla słupów i innych elementów prefabrykowanych	+/- 50 mm
Odchylenia płaszczyzn i krawędzi ich przecięcia do projektowanego odchylenia : a) na 1 m wysokości b) na całą wysokość konstrukcji i w fundamentach c) w ścianach ( budowlach) wzniesionych w deskowaniu ślizgowym lub przestawnym	5 mm 20mm 1/500 wysokości budowli, nie więcej niż 100 mm
Odchylenia płaszczyzn poziomych od pionu : a) na 1 m płaszczyzny w dowolnym kierunku b) na całą płaszczyznę	5 mm 15 mm
Miejscowe odchylenia powierzchni betonu przy sprawdzaniu łatą o długości 2,0m z wyjątkiem powierzchni podporowych : a) powierzchni bocznych i spodnich b) powierzchni górnych	+/- 4mm +/- 8 mm
Odchylenia w długości lub rozpiętości elementów	+/- 20 mm
Odchylenia w wymiarach przekroju poprzecznego	+/- 8 mm
Odchylenia w rzędnych powierzchni dla innych elementów	+/- 5 mm

**9. PODSTAWA PŁATNOŚCI.**

Podstawą płatności jest cena jednostkowa skalkulowana przez Wykonawcę w umowie za jednostkę obmiarową ustaloną dla danej pozycji przedmiaru robót.

**10. PRZEPISY I DOKUMENTY ZWIĄZANE.**

**10.1. Normy.**

PN-EN 206-1:2003 Beton Część 1: Wymagania, właściwości, produkcja i zgodność.

PN-EN 206-1:2003/A1 :2005 Beton Część 1: Wymagania, właściwości, produkcja i zgodność.

PN-EN 206-1:2003/Ap1:2004 Beton Część 1: Wymagania, właściwości, produkcja i zgodność.

PN-EN 206-1:2003/A2:2005 Beton Część 1: Wymagania, właściwości, produkcja i zgodność.

PN-EN 12620:2004 Kruszywa do betonu.

BN-62/6738-07 Beton hydrotechniczny. Wymagania techniczne.

PN-EN 12620:2004/AC:2004 Kruszywa do betonu.

PN-EN 13139:2003 Kruszywa mineralne. Piaski do zapraw budowlanych.

PN-EN 1925:2001 Metody badań kamienia naturalnego Oznaczanie współczynnika nasiąkliwości kapilarnej.

PN-EN 1097-6:2002 Kruszywa mineralne .Badania. Oznaczanie nasiąkliwości.

PN-EN 934-6:2002 Domieszki do betonu, zaprawy i zaczynu Część 6: Pobieranie próbek, kontrola zgodności i ocena zgodności.

PN-EN 934-6:2002/A1 :2006 Domieszki do betonu, zaprawy i zaczynu. Część 6: Pobieranie próbek, kontrola zgodności i ocena zgodności.

## Odprowadzanie części wód deszczowych miasta Czarnkowa do rzeki Noteci

### Specyfikacja techniczna wykonania i odbioru robót budowlanych

PN-EN 197-1:2002/A 1:2005 Cement - Część 1: Skład, wymagania i kryteria zgodności dotyczące cementów powszechnego użytku.

PN-EN 197-2:2002 Cement-Część 2: Ocena zgodności.

PN-EN 196-1:2006 Metody badania cementu. Część 1: Oznaczanie wytrzymałości.

PN-EN 1008:2004 Woda zarobowa do betonu. Specyfikacja pobierania próbek.

PN-EN 12350-1:2001 Badania mieszanki betonowej. Część 1: Pobieranie próbek.

PN-EN 12350-2:2001 Badania mieszanki betonowej. Część 2: Badanie konsystencji metodą opadu stożka.

PN-EN 12350-3:2001 Badania mieszanki betonowej. Część 3: Badanie konsystencji metodą Vebe.

PN-EN ISO 11600:2004 Konstrukcje budowlane. Wyroby do uszczelniania. Klasyfikacja i wymagania dotyczące kitów.

PN-EN ISO 8340:2005 Konstrukcje budowlane. Wyroby do uszczelniania. Kity. Określanie właściwości mechanicznych kitów przy stałym rozciąganiu (oryg.).

PN-EN ISO 7389:2004 Konstrukcje budowlane. Wyroby do uszczelniania. Określanie powrotu elastycznego kitów.

PN-B-03264:2002 Konstrukcje betonowe, żelbetowe i sprężone. Obliczenia statyczne i projektowanie.

PN-B-03264:2002/Ap 1:2004 Konstrukcje betonowe, żelbetowe i sprężone. Obliczenia statyczne i projektowanie.

PN-EN 1992-1-1:2005 Eurokod 2: Projektowanie konstrukcji z betonu. Część 1-1: Reguły ogólne i reguły dla budynków (oryg.).

PN-EN 1992-1-2:2008 Eurokod 2: Projektowanie konstrukcji z betonu. Część 1-2: Reguły ogólne. Projektowanie z uwagi na warunki pożarowe.

PN-N-01256-03:1993 Znaki bezpieczeństwa. Ochrona i higiena pracy.

PN-N-01256-03:1993/Az1: 1997 Znaki bezpieczeństwa. Ochrona i higiena pracy.

PN-N-01256-03:1993/Az2:2001 Znaki bezpieczeństwa. Ochrona i higiena pracy (Zmiana Az2).

PN-N-01256-3/A1: 1997 Znaki bezpieczeństwa. Ochrona i higiena pracy (Zmiana A1).

#### 10.2. Dokumenty związane.

Aprobaty Techniczne w odniesieniu do wyrobu, dla którego nie ustalono Polskiej Normy lub wyrobów, których właściwości użytkowe różnią się od właściwości podanych w Polskiej Normie.

Instrukcje, wytyczne i świadectwa ITB, przepisy i instrukcje producentów lub dostawców wyrobów budowlanych, szczególnie w odniesieniu do wyrobów systemowych.

## **SST – 5 MATERACE GABIONOWE**

### **1. WSTĘP.**

#### **1.1. Przedmiot SST.**

Przedmiotem niniejszej szczegółowej specyfikacji technicznej są wymagania dotyczące wykonywania i montażu materacy gabionowych używanych przy realizacji przedsięwzięcia pn: „Odrowadzenie części wód deszczowych miasta Czarnkowa do rzeki Noteci”.

#### **1.2. Zakres stosowania SST.**

Szczegółowa specyfikacja techniczna jest stosowana jako dokument przetargowy i kontraktowy przy zleceniu i realizacji robót wymienionych w pkt. 1.1.

#### **1.3. Zakres robót objętych SST.**

Roboty, których dotyczy specyfikacja, obejmują wszystkie czynności umożliwiające i mające na celu wykonanie i montaż materacy gabionowych.

#### **1.4. Określenia podstawowe.**

Określenia podane w niniejszej SST są zgodne z określeniami zawartymi w STO w pkt. 1.15 oraz z obowiązującymi normami.

#### **1.5. Ogólne wymagania dotyczące robót.**

Wykonawca robót jest odpowiedzialny za jakość ich wykonania oraz za zgodność z dokumentacją projektową, SST i poleceniami Inspektora nadzoru. Wymagania ogólne dotyczące robót określone są w STO w pkt. 5.

### **2. MATERIAŁY.**

Materace gabionowe powinny być wykonane z drutu średnicy min. 2,2 mm pokrytego powłoką antykorozyjną ze stopu cynku 95% i aluminium 5% o gramaturze 230 g/m<sup>2</sup>. Dopuszcza się zastosowanie materacy gabionowych wyłącznie plecionych o oczkach max. 6x8 cm. Materace powinny być wyposażone w akcesoria do montażu i połączeń, zalecane przez producenta. Dokumentacja projektowa przewiduje materace o wysokości 23 cm, szerokości 100 -200 cm i długości do 600 cm. Materac powinien posiadać przegrody wewnętrzne (tzw. kwatery) zintegrowane z dnem, rozmieszczone co 1m. Dopuszcza się zastosowanie materacy w wysokości większej niż 23 cm.

Materace gotowe do wbudowania muszą posiadać projektowane wymiary i atest producenta.

Składowanie : wg instrukcji producenta.

Transport : wg instrukcji producenta

Badania materacy obejmują:

- sprawdzenie kształtu i wymiaru,
- sprawdzenie dopuszczalnych wad i uszkodzeń,
- sprawdzenie wymiarów oczek,
- sprawdzenie grubości drutu i powłoki antykorozyjnej,
- sprawdzenie akcesoriów do montażu.

Materace wypełniane są kamieniem łamanym o średnicy max. 150 mm .

### **3. SPRZĘT.**

Roboty związane z montażem materacy muszą być wykonane ręcznie.

### **4. TRANSPORT.**

Materace powinny być przewożone wg instrukcji producenta. Transport powinien odbywać się zgodnie z przepisami BHP i ruchu drogowego.

### **5. WYKONANIE ROBÓT.**

## Odprowadzanie części wód deszczowych miasta Czarnkowa do rzeki Noteci

### Specyfikacja techniczna wykonania i odbioru robót budowlanych

#### 5.1. Montaż materacy gabionowych.

Materace gabionowe należy układać na geowłókninie na podłożu przygotowanym zgodnie z dokumentacją projektową. Materace wypełnia się partiami do pełnej wysokości i spina ściągami z pokrywą. Materace sąsiednie łączone są za pomocą drutu 2,2 mm, haka włożonego w spirale obwinięte wokół narożnych krawędzi lub za pomocą stalowych pierścieni spinanych specjalnym spinaczem elektro-mechanicznym.

#### 5.2. Tolerancje montażu.

Tolerancja wymiarowe przy montażu:

- odchylenie od linii zabudowy w planie: +/- 2 cm

- różnica rzędnych wierzchu materaca: +/- 2 cm

#### 6. **KONTROLA JAKOŚCI.**

Kontrola polega na sprawdzeniu elementów wg wymagań podanych w punkcie 2 oraz 5.

#### 7. **OBMIAR ROBÓT.**

Jednostką obmiarową jest:

- m<sup>2</sup> materaca gabionowego określonego w dokumentacji projektowej.

#### 8. **ODBIÓR ROBÓT.**

##### 8.1. Odbiór częściowy.

Odbiór częściowy robót należy przeprowadzać zgodnie z STO pkt. 8.4.

##### 8.2. Odbiór końcowy.

Odbiór częściowy robót należy przeprowadzać zgodnie z STO pkt. 8.5.

#### 9. **PODSTAWA PŁATNOŚCI.**

Podstawę płatności stanowi cena jednostkowa za:

- 1 m<sup>2</sup> materaca gabionowego.

Cena obejmuje dostarczenie i montaż wraz wypełnieniem na budowie.

#### 10. **PRZEPISY ZWIĄZANE.**

Instrukcje producenta, aprobaty techniczne.



## **SST-6 NAWIERZCHNIA Z PŁYT DROGOWYCH**

### **1. WSTĘP**

#### 1.1. Przedmiot SST.

Przedmiotem niniejszej szczegółowej specyfikacji technicznej (SST) są wymagania dotyczące wykonania i odbioru robót związanych z wykonaniem nawierzchni z płyt żelbetowych przy realizacji przedsięwzięcia pn. "Odprowadzenie części wód deszczowych miasta Czarnkowa do rzeki Noteci".

#### 1.2. Zakres stosowania SST.

Szczegółowa specyfikacja techniczna stosowana jest jako dokument przetargowy i kontraktowy przy zleceniu i realizacji robót wymienionych w pkt.1.1.

#### 1.3. Zakres robót objętych SST.

Ustalenia zawarte w niniejszej specyfikacji dotyczą zasad prowadzenia robót związanych z wykonywaniem nawierzchni z płyt o wymiarach 300x100x15 cm.

#### 1.4. Określenia podstawowe.

1.4.1. Nawierzchnia z płyt żelbetowych - nawierzchnia, której warstwa ścieralna jest wykonana z płyt żelbetowych.

1.4.2. Pozostałe określenia podstawowe są zgodne z obowiązującymi, odpowiednimi polskimi normami i z definicjami podanymi w STO „Wymagania ogólne”.

#### 1.5. Ogólne wymagania dotyczące robót.

Ogólne wymagania dotyczące robót podano w STO „Wymagania ogólne”.

### **2. MATERIAŁY**

#### 2.1. Ogólne wymagania dotyczące materiałów.

Ogólne wymagania dotyczące materiałów, ich pozyskiwania i składowania, podano w STO „Wymagania ogólne”.

#### 2.2. Płyty żelbetowe.

Do budowy nawierzchni przewiduje się zastosowanie płyt żelbetowych drogowych o wymiarach 300x100x15 cm. Dopuszcza się zastosowanie płyt o szerokości 150 cm.

#### 2.3. Pospółka .

Kruszywa do wykonania warstw podsypkowych powinny spełniać następujące warunki:

a) szczelności, określony zależnością:

$$D_{15}/d_{85} \leq 5$$

gdzie:

$D_{15}$  - wymiar sita, przez które przechodzi 15% ziaren warstwy odcinającej lub odsączającej

$d_{85}$  - wymiar sita, przez które przechodzi 85% ziaren gruntu podłoża.

Dla materiałów stosowanych przy wykonywaniu warstw podsypki warunek szczelności musi być spełniony, gdy warstwa ta nie jest układana na warstwie odcinającej.

b) zagęszczalności, określony zależnością:

$$U = d_{60}/d_{10} \geq 5$$

## Odrowadzanie części wód deszczowych miasta Czarnkowa do rzeki Noteci

### Specyfikacja techniczna wykonania i odbioru robót budowlanych

gdzie:

$U$  - wskaźnik różnoziarnistości,

$d_{60}$  - wymiar sita, przez które przechodzi 60% kruszywa tworzącego warstwę podsypki,

$d_{10}$  - wymiar sita, przez które przechodzi 10% kruszywa tworzącego warstwę podsypki.

### 3. SPRZĘT

3.1. Ogólne wymagania dotyczące sprzętu.

Ogólne wymagania dotyczące sprzętu podano w STO „Wymagania ogólne”.

3.2. Sprzęt do wykonania nawierzchni z płyt.

Układanie nawierzchni z płyt drogowych wykonuje się przy użyciu dźwigu o odpowiednim udźwigu.

### 4. TRANSPORT

4.1. Ogólne wymagania dotyczące transportu.

Ogólne wymagania dotyczące transportu podano w STO „Wymagania ogólne”.

4.2. Transport płyt i składowanie.

Płyty żelbetowe mogą być przewożone dowolnymi środkami transportowymi. W czasie transportu płyty powinny być zabezpieczone przed przemieszczeniem się i uszkodzeniami, a górna warstwa nie powinna wystawać poza ściany środka transportu więcej niż 1/3 wysokości tej warstwy.

Płyty mogą być składowane na otwartej przestrzeni, na podłożu wyrównanym i odwodnionym, z zastosowaniem podkładek i przekładek ułożonych w pionie jedna nad drugą. Płyty należy układać na płask w stosach, po 10 warstw w stosie.

### 5. WYKONANIE ROBÓT

5.1. Ogólne zasady wykonania robót.

Ogólne zasady wykonania robót podano w STO „Wymagania ogólne”.

5.2. Podłoże.

Podłoże stanowi podsypka z pospółki gr. 20 cm. Dokumentacja przewiduje wzmocnienie podłoża geosiatką dwukierunkową, polipropylenową o węzłach sztywnych, o wytrzymałości na rozciąganie 20 kN/m ułożoną w warstwie pospółki (pośrodku warstwy podsypkowej).. Wskaźnik zagęszczenia pospółki oznaczony wg BN-77/8931-12, jeżeli dokumentacja projektowa nie jego określa, powinien wynosić min.  $I_s \geq 1,0$ .

5.3. Układanie płyt.

Płyty należy układać w układzie zgodnym z dokumentacją projektową. Układanie płyt w innym układzie wymaga akceptacji Inspektora nadzoru.

### 6. KONTROLA JAKOŚCI ROBÓT

6.1. Ogólne zasady kontroli jakości robót.

Ogólne zasady kontroli jakości robót podano w STO „Wymagania ogólne”.

6.2. Badania w czasie robót.

6.2.1. Badanie podłoża.

Należy sprawdzić, czy przygotowane podłoże odpowiada wymaganiom wg pkt 5.2.

6.2.2. Sprawdzenie ułożenia płyt.

## Odprowadzanie części wód deszczowych miasta Czarnkowa do rzeki Noteci

### Specyfikacja techniczna wykonania i odbioru robót budowlanych

Sprawdzenie prawidłowości ułożenia płyt należy przeprowadzać przez dokonanie oceny wizualnej na całej długości budowanego odcinka, czy jest zgodne z warunkami podanymi w pkt 5.3.

6.3. Sprawdzenie cech geometrycznych nawierzchni.

6.3.1. Równość.

Nierówności podłużne nawierzchni należy mierzyć 4-metrową łatą lub planografem zgodnie z normą BN-68/8931-04. Nierówności podłużne nawierzchni nie powinny przekraczać 2,0 cm.

6.3.2. Rzędne wysokościowe

Różnice pomiędzy rzędnymi wykonanej nawierzchni i rzędnymi projektowanymi nie powinny przekraczać +2 cm i -3 cm.

6.3.3. Ukształtowanie osi

Oś nawierzchni w planie nie może być przesunięta w stosunku do osi projektowanej o więcej niż 5 cm.

6.3.4. Spadki poprzeczne

Różnice pomiędzy spadkami poprzecznymi wykonanej nawierzchni i spadkami projektowanymi nie powinny przekraczać + 0,5%.

6.3.5. Częstotliwość oraz zakres badań i pomiarów

Częstotliwość oraz zakres badań i pomiarów wykonanej nawierzchni z płyt podano w tablicy poniżej.

L.p.	Wyszczególnienie badań i pomiarów	Minimalna częstotliwość badań i pomiarów
1	Spadki poprzeczne	1 miejsce na 10 mb
2	Rzędne wysokościowe	2 miejsca na 10 mb
3	Ukształtowanie osi w planie	1 miejsce na 10 mb
4	Równość podłużna	2 miejsca na 10 mb

## 7. OBMIAR ROBÓT

7.1. Ogólne zasady obmiaru robót.

Ogólne zasady obmiaru robót podano w STO „Wymagania ogólne”.

7.2. Jednostka obmiarowa.

Jednostką obmiarową jest m<sup>2</sup> (metr kwadratowy) wykonanej nawierzchni z płyt.

## 8. ODBIÓR ROBÓT

8.1. Ogólne zasady odbioru robót podano w STO „Wymagania ogólne”. Roboty uznaje się za wykonane zgodnie z dokumentacją projektową, SST i wymaganiami Inspektora nadzoru, jeżeli wszystkie pomiary i badania z zachowaniem tolerancji według pkt. 6 dały wyniki pozytywne.

8.2. Odbiór robót zanikających i ulegających zakryciu.

Odbiorowi robót zanikających i ulegających zakryciu podlega przygotowanie podłoża.

## 9. PODSTAWA PŁATNOŚCI

9.1. Ogólne ustalenia dotyczące podstawy płatności.

Ogólne ustalenia dotyczące podstawy płatności podano w STO „Wymagania ogólne”.

## Odprowadzanie części wód deszczowych miasta Czarnkowa do rzeki Noteci

### Specyfikacja techniczna wykonania i odbioru robót budowlanych

9.2. Cena jednostki obmiarowej.

Cena wykonania 1 m<sup>2</sup> nawierzchni z płyt obejmuje:

- prace pomiarowe i roboty przygotowawcze,
- oznakowanie robót,
- przygotowanie podłoża,
- dostarczenie materiałów,
- ułożenie płyt,
- przeprowadzenie pomiarów i badań wymaganych w specyfikacji technicznej.

#### 1. PRZEPISY ZWIĄZANE

Normy.

1.	BN-80/6775-03/01	Prefabrykaty budowlane z betonu. Elementy nawierzchni dróg, ulic, parkingów i torowisk tramwajowych.
2.	BN-80/6775-03/02	Wspólne wymagania i badania Prefabrykaty budowlane z betonu. Elementy nawierzchni dróg, ulic, parkingów i torowisk tramwajowych. Płyty drogowe
4.	BN-68/8931-04	Drogi samochodowe. Pomiar równości nawierzchni planografem i łąką
5.	BN-77/8931-12	Oznaczenie wskaźnika zagęszczenia gruntów.

## SST-7 ŚCIANKI SZCZELNE

### WSTĘP.

#### 1.1. Przedmiot SST.

Przedmiotem niniejszej szczegółowej specyfikacji technicznej (SST) są wymagania dotyczące wykonania i odbioru robót związanych z wykonaniem ścianek szczelnych jako konstrukcji docelowych w ramach robót budowlanych dotyczących realizacji przedsięwzięcia pn: „Odrowadzenie części wód deszczowych miasta Czarnkowa do rzeki Noteci”

#### 1.2. Zakres stosowania SST.

Szczegółowa specyfikacja techniczna (SST) jest stosowana jako dokument przetargowy i kontraktowy przy zleceniu i realizacji robót wymienionych w pkt. 1.1.

#### 1.3. Zakres robót objętych SST.

Roboty, których dotyczy specyfikacja, obejmują wszystkie czynności umożliwiające i mające na celu wykonanie ścianek szczelnych jako konstrukcji docelowych związanych z realizacją ww. przedsięwzięcia.

Szczegółowy zakres robót określa dokumentacja projektowa oraz przedmiar robót.

#### 1.4. Określenia podstawowe.

Określenia podane w niniejszej SST są zgodne z definicjami zawartymi STO w pkt. 1.15 oraz w odpowiednich normach i wytycznych.

#### 1.5. Ogólne wymagania dotyczące robót.

Wymagania ogólne określone są w STO w pkt. 5. Wykonawca jest odpowiedzialny za jakość wykonania robót, bezpieczeństwo wszelkich czynności na terenie budowy, metody użyte przy budowie oraz za ich zgodność z dokumentacją projektową, SST i poleceniami Inspektora nadzoru.

### 2. MATERIAŁY.

#### 2.1. Wymagania ogólne.

Wszystkie materiały stosowane do wykonania robót muszą być zgodne z wymaganiami niniejszej SST i dokumentacji projektowej.

Do wykonania robót mogą być stosowane wyroby budowlane spełniające warunki określone w:

- ustawie z dnia 1 lipca 1994 r. Prawo budowlane (tekst jednolity: Dz. U. z 2003 r. Nr 201, poz. 2016, z późniejszymi zmianami),
- ustawie z dnia 16 kwietnia 2004 r. o wyrobach budowlanych (Dz. U. z 2004 r. Nr 92, poz. 881),
- ustawie z dnia 30 sierpnia 2002 r. o systemie oceny zgodności (Dz. U. z 2002 r. Nr 166, poz. 1360, z późniejszymi zmianami).

Na Wykonawcy spoczywa obowiązek posiadania dokumentacji wyrobu budowlanego wymaganej przez ww. ustawy lub rozporządzenia wydane na podstawie tych ustaw.

#### 2.2. Wymagania szczegółowe.

**Do wykonania ścianek szczelnych jako konstrukcji docelowych należy stosować grodzice stalowe PU8 lub równoważne grodzice stalowe o sprężystym wskaźniku wytrzymałości na 1 m ściany nie mniejszym niż 830 cm<sup>3</sup>, grubości ścianki nie mniejszej niż 8 mm, pole przekroju 1 mb ściany nie mniejsze niż 116 cm<sup>2</sup>**

- grodzice stalowe zgodne z dokumentacją projektową i odpowiadające wymaganiom norm: PN-EN 12063:2001, PN-EN 10248-1:1999, PN-EN 10248-2:1999, PN-EN 10249-1:2000, PN-EN 10249-2:2000,
- gatunki stali grodzic

Gatunek	Granica plastyczności	Wytrzymałość na rozciąganie	Maksymalne wydłużenie A [%]
stali	R <sub>eh</sub> [MPa]	R <sub>m</sub> [MPa]	

## Odprowadzanie części wód deszczowych miasta Czarnkowa do rzeki Noteci

### Specyfikacja techniczna wykonania i odbioru robót budowlanych

S270GP	270	410	24
S320GP	320	440	23
S355GP	355	480	22
S390GP	390	490	20
S430GP	430	510	19

### 3. SPRZĘT.

Roboty związane z zagłębianiem elementów składowych ścianek szczelnych powinny być wykonywane przy użyciu sprzętu przeznaczonego do wykonywania zamierzonych robót. Przy doborze sprzętu należy kierować się postanowieniami normy PN-EN 12063:2001.

Sprzęt wykorzystywany przez Wykonawcę powinien być sprawny technicznie i spełniać wymagania techniczne w zakresie BHP. Dokumentacja projektowa przewiduje dla grodzic stalowych zastosowanie kafara lub wibromłotu bezrezonansowego lub równoważnego. Praca wibromłotu musi być sterowana komputerowo na podstawie danych z sieci czujników transformatorowych rozstawionych wokół terenu inwestycji.

### 4. TRANSPORT.

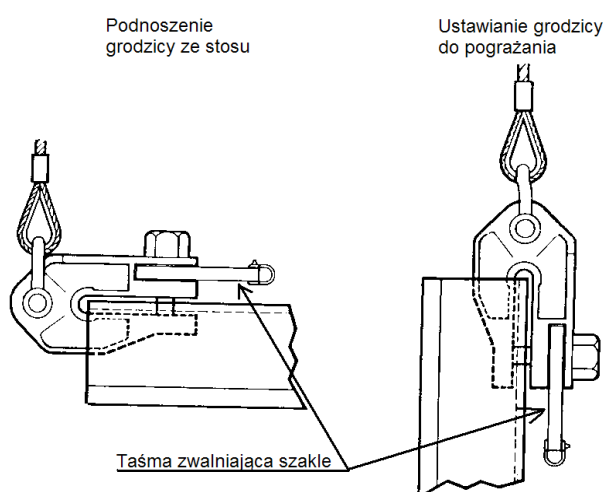
Materiały z wykopów mogą być przewożone dowolnymi środkami transportu, przeznaczonymi do wykonywania zamierzonych robót. Przy transporcie należy stosować się do zaleceń producenta.

Środki transportu wykorzystywane przez Wykonawcę powinny być sprawne technicznie i spełniać wymagania techniczne w zakresie BHP oraz przepisów o ruchu drogowym.

Składowanie i przenoszenie grodzic o profilach płaskich należy przeprowadzać z największą ostrożnością w celu uniknięcia odkształceń brusów.

Gdy składowane są grodzice stalowe wstępnie powlekane, należy stosować przekładki między każdą grodzicą w stosie.

W celu uniknięcia ugięć grodzic, które mogą powodować trwałe odkształcenia, należy przy przyjmowaniu liczby i miejsc podparć grodzic w stosie wziąć pod uwagę długość i sztywność pojedynczego brusa.



Rysunek 1. Szakła zwalniane z powierzchni terenu



## **Odrowadzanie części wód deszczowych miasta Czarnkowa do rzeki Noteci**

### **Specyfikacja techniczna wykonania i odbioru robót budowlanych**

Zaleca się używanie do podnoszenia i pozycjonowania grodzic specjalnego oprzyrządowania jak szakle, przyspawane haki i podobne, aby uniknąć zniszczenia grodzic, a w szczególności zamków. Ochrona zamków nie jest wymagana, jeżeli do przenoszenia grodzic wykorzystuje się niemetalowe zawiesia płaskie. W przypadku stosowania do przemieszczenia grodzic szakli zdalnie sterowanych (Rysunek 1), ich niezawodne działanie należy sprawdzić przed użyciem. Oprzyrządowanie wykorzystujące przyczepność cierną może ulec zwolnieniu w sposób nieoczekiwany, dlatego też nie należy go stosować do przemieszczania brusów jeżeli nie są zapewnione dodatkowe środki bezpieczeństwa.

#### **5. WYKONANIE ROBÓT.**

##### **5.1. Wymagania ogólne.**

Wykonanie robót powinno być zgodne normami PN-EN 12063:2001, PN-89/S-10050, PN-82/S-10052 oraz warunkami określonymi w STO w pkt. 5 oraz dokumentacji projektowej oraz wytycznymi i zaleceniami producenta grodzic.

Wykonawca przedstawi Inspektorowi nadzoru do akceptacji „Projekt organizacji robót” wraz z harmonogramem uwzględniający wszystkie warunki, w jakich będą wykonywane roboty związane z wykonaniem ścianek szczelnych jako konstrukcji docelowych. „Projekt organizacji robót” powinien odpowiadać zaleceniom normy PN-EN 12063:2001 oraz wytycznym i zaleceniami producenta grodzic.

Konstrukcje ścianek szczelnych jako konstrukcje docelowe mogą być wykonywane tylko przez Wykonawców posiadających odpowiednie do zakresu robót doświadczenie.

Wykonawca nie może zlecić wykonywania konstrukcji ścianek szczelnych innemu Podwykonawcy bez zgody Zamawiającego.

Elementy drugorzędne konstrukcji ścianek szczelnych mogą być wykonywane przez spawaczy posiadających odpowiednie uprawnienia UDT na zasadach określonych w STO w pkt. 5.

##### **5.2. Roboty przygotowawcze.**

Przed rozpoczęciem robót związanych z wykonaniem ścianek szczelnych jako konstrukcji docelowej powinno być wykonane przygotowanie terenu pod realizację robót.

Sposób wykonania dojazdu do miejsca robót powinien zawierać „Projekt organizacji robót” opracowany przez Wykonawcę i zaakceptowany przez Inspektora nadzoru.

W przypadku występowania w najbliższym sąsiedztwie robót budowlanych i instalacji mogących ulec uszkodzeniu w trakcie zagłębiania elementów ścianek szczelnych, należy wykonać przed przystąpieniem do robót, oględziny tych budowli i instalacji pod kątem stanu technicznego i sposobu fundamentowania. W tym celu wykonawca powołuje Komisję z udziałem Inspektora nadzoru, której zadaniem jest przeprowadzenie oględzin, zlecenie ewentualnych badań lub ekspertyz oraz sporządzenie „Protokołu z oględzin”. Protokół powinien być potwierdzony przez właścicieli budowli i instalacji oraz zaakceptowany przez Inspektora nadzoru. Zaleca się wykonanie szczegółowej inwentaryzacji uszkodzeń na pobliskich budynkach w formie fotograficznej i złożenie jej u notariusza przed przystąpieniem do realizacji prac.

W celu potwierdzenia przebiegu uwidocznionego na planach sytuacyjnych uzbrojenia podziemnego oraz stwierdzenia, czy w rejonie robót nie występuje uzbrojenie podziemne niewidocznione na planach sytuacyjnych, przed przystąpieniem do zagłębiania elementów ścianki szczelnej należy wykonać przekopy kontrolne w rejonie prowadzonych robót. Urządzenia usytuowane w najbliższym sąsiedztwie prowadzonych robót należy zabezpieczyć przed uszkodzeniem. Sposób zabezpieczenia powinien być zgodny z dokumentacją projektową, a jeżeli dokumentacja projektowa nie zawiera takiej informacji to sposób zabezpieczenia powinien być zaakceptowany przez Inspektora nadzoru.

Przed przystąpieniem do wykonywania ścianek szczelnych, należy sprawdzić zgodność rzędnych terenu z danymi podanymi w projekcie. W tym celu należy wykonać kontrolny pomiar sytuacyjno-wysokościowy.

Przed rozpoczęciem i w trakcie wykonywania ścianek szczelnych należy wykonywać pomiary geodezyjne związane z:

- wyznaczeniem osi ścianek szczelnych,
- wyznaczeniem punktów charakterystycznych,
- wykonaniem reperów wysokościowych,
- wyznaczeniem i kontrolą niwelacyjną górnej krawędzi ścianki szczelnej.

## Odrowadzanie części wód deszczowych miasta Czarnkowa do rzeki Noteci

### Specyfikacja techniczna wykonania i odbioru robót budowlanych

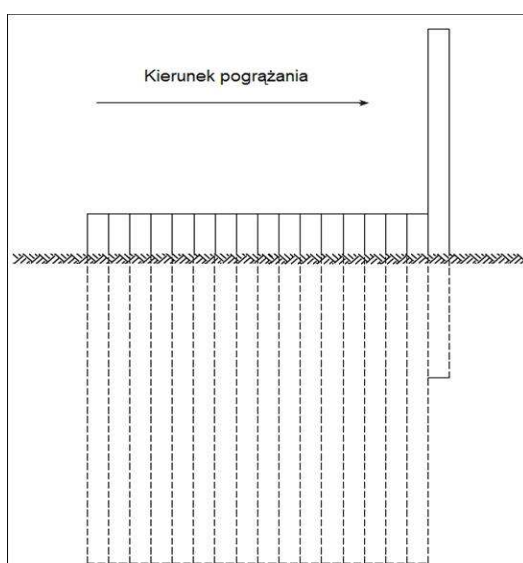
#### 5.3. Próbne zagłębianie elementów ścianki szczelnej.

Przed rozpoczęciem zasadniczych robót związanych z wykonaniem ścianek szczelnych jako konstrukcji docelowych należy wykonać próbne zagłębienie kilku elementów ścianki szczelnej w celu:

- określenia najbardziej efektywnej metody zagłębiania grodzic,
- określenia wpływu sposobu zagłębiania grodzic na możliwość wystąpienia uszkodzeń w sąsiadujących budowlach i urządzeniach,
- określenie możliwości osiągnięcia zakładanego w dokumentacji projektowej poziomu podstawy grodzic,
- określenie poprawności doboru grodzic ze względu na możliwość powstania uszkodzeń w trakcie zagłębiania grodzic,
- określenia możliwości osiągnięcia pionowej nośności ścianki założonej w projekcie (dla ścianek szczelnych pełniących rolę przyczółków) przez pomiar wpędu grodzic oraz wykonanie próbnego obciążenia grodzic.

Jeżeli w Dokumentacji Projektowej metoda zagłębiania grodzic, sprzęt i metoda wspomaganie zagłębiania nie zostały jednoznacznie określone, należy je dobrać na podstawie doświadczeń uzyskanych w porównywalnych warunkach. Jeżeli nie istnieją porównywalne doświadczenia lub są one niewystarczające, zaleca się przeprowadzenie próbnego pogrążania grodzic. Dane uzyskane z przeprowadzonych próbnego pogrążeń grodzic mogą być wykorzystane do zwiększenia efektywności zagłębiania grodzic oraz potwierdzenia poprawności wyboru profilu grodzicy<sup>1</sup>. Próbne pogrążania mogą także wskazać na konieczność wspomaganie zagłębiania.

W metodzie ustawienie i pogrążenie (Rysunek 2) pojedyncza lub podwójna grodzica jest pogrążana na pełną głębokość przed ustawieniem kolejnej grodzicy. Ta metoda ma tę zaletę, że głowica brusa podnoszona jest ponad powierzchnię gruntu na wysokość równą długości grodzicy. Ponadto grodzice można ręcznie łatwo wprowadzić w zamek grodzicy już zagłębionej.



Rysunek 2. Metoda ustawienie i pogrążanie

<sup>1</sup> o ile w Dokumentacji Projektowej nie ustalono inaczej zaleca się, aby głębokość w metrach, na którą pogrążamy grodzice w normalnych warunkach gruntowych, nie przekraczała wartości  $W_x$  [cm<sup>3</sup>] na metr bieżący ścianki podzielonej przez 100 – zalecenie technologiczne.

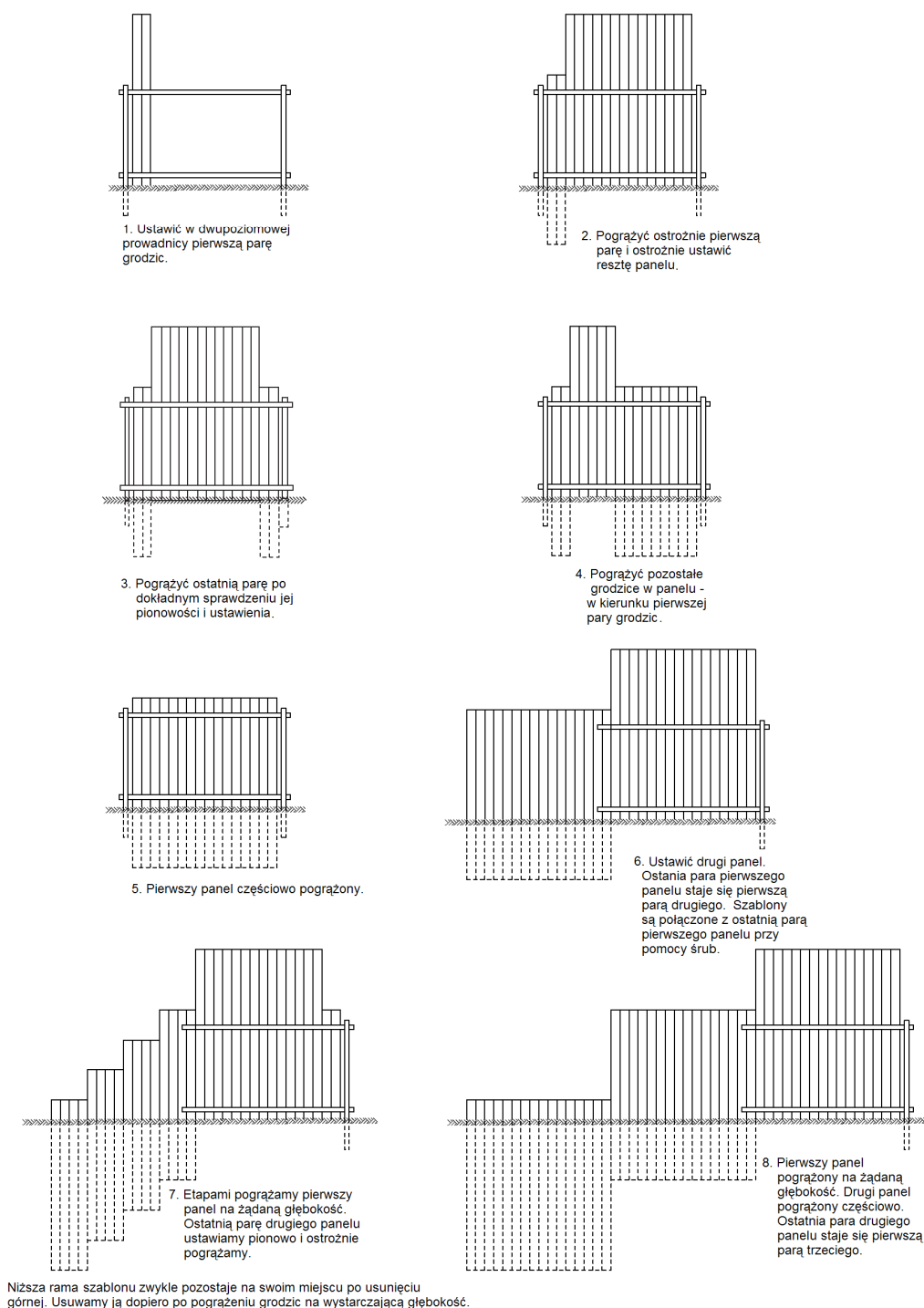
## **Odrowadzanie części wód deszczowych miasta Czarnkowa do rzeki Noteci**

### **Specyfikacja techniczna wykonania i odbioru robót budowlanych**

W przypadku gruntów zagęszczonych, zwartych gruntów spoistych i gruntów, w których istnieją przeszkody, stosowanie metody ustawienie i pograżenie może prowadzić przy swobodnym prowadzeniu do trudności związanych z rozejściem się zamków oraz czasami do znacznych odchyłeń od wymaganego położenia.

Metody pograżania panelowego (Rysunek 3) i naprzemiennego pograżania panelowego (Rysunek 4) pozwalają na lepszą kontrolę położenia grodzic wzdłuż ścianki szczelnej, gdyż grodzice prowadzą się nawzajem w zamkach. Równocześnie minimalizowane jest niebezpieczeństwo rozejścia się zamków.

## Odprowadzanie części wód deszczowych miasta Czarnkowa do rzeki Noteci Specyfikacja techniczna wykonania i odbioru robót budowlanych



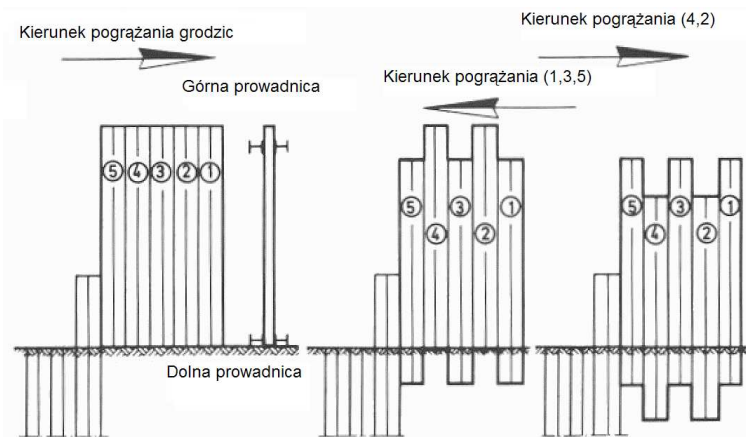
Rysunek 3. Metoda pograżania panelowego.

W metodzie panelowej (Rysunek 3) najpierw ustawia się w dwupoziomowej ramie prowadzącej panel połączonych ze sobą w zamkach grodzic, a następnie pograć grodzice w tak przygotowanym panelu jedna po drugiej, aż do osiągnięcia poziomu górnej ramy prowadzącej. W następnym etapie ustawia się drugi panel wykorzystując jako jedno z podparć ramy prowadzącej ostatnią grodzicę pierwszego panelu. Po pograżeniu

## Odrowadzanie części wód deszczowych miasta Czarnkowa do rzeki Noteci Specyfikacja techniczna wykonania i odbioru robót budowlanych

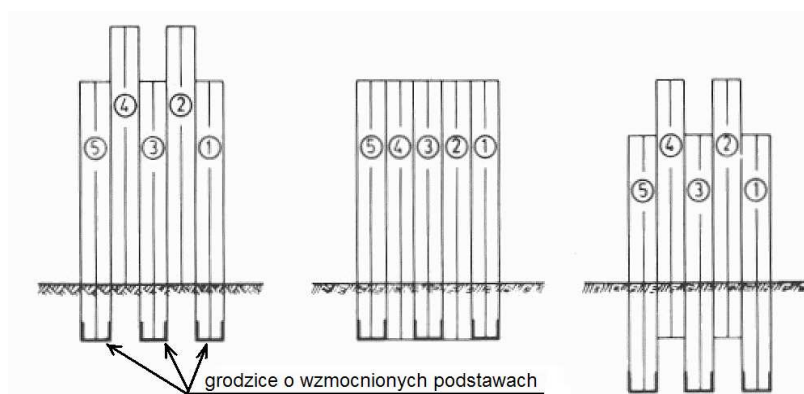
drugiego panelu powtarza się ponownie wszystkie operacje wymienione powyżej przy ustawieniu trzeciego panelu. W momencie, w którym jedna ze stron ramy prowadzącej jest już zamocowana do ostatniej grodzicy drugiego panelu można pogrążyć na projektowaną głębokość grodzice panelu pierwszego. Wymienione operacje należy powtarzać przy pogrążaniu kolejnych paneli.

W przypadku gdy w trakcie pogrążania natrafia się na trudne warunki gruntowe można zastosować tzw. naprzemienne pogrążanie panelowe (Rysunek 4). W tym wariancie grodzice ustawione w panelu pogrąży naprzemiennie.



Rysunek 4. Naprzemienne pogrążanie panelowe.

W jeden z wariantów naprzemianego pogrążania panelowego (Rysunek 5) zakłada wzmocnienie podstawy co drugiej grodzicy. W tym wariancie najpierw na pewną głębokość pogrążane są grodzice ze wzmocnionymi podstawami, a w następnym etapie pogrąży się grodzice bez wzmocnionych podstaw na taką samą głębokość. Panelowe pogrążanie naprzemienne z grodzicami o wzmocnionych podstawach może być wykorzystywane przy pogrążaniu grodzic w gruntach bardzo zagęszczonych piaskach i żwirach oraz przy pogrążaniu podstaw grodzic w skałach miękkich.

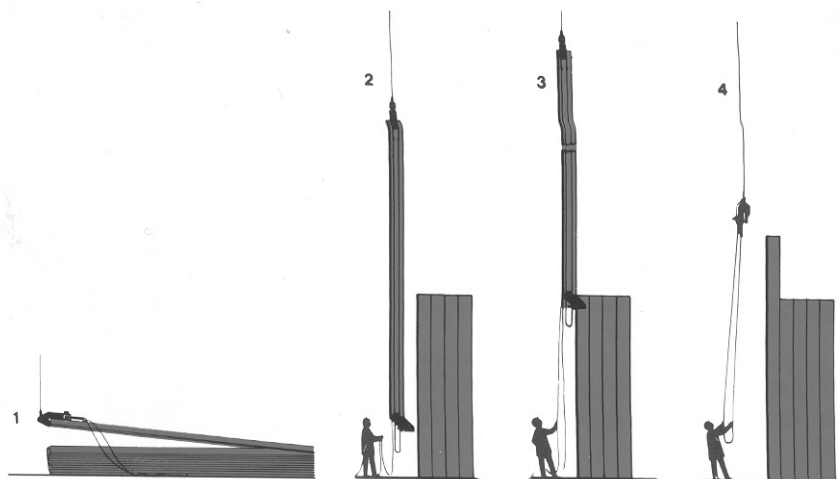


Rysunek 5. Naprzemienne pogrążanie panelowe z grodzicami o wzmocnionych podstawach.

## Odrowadzanie części wód deszczowych miasta Czarnkowa do rzeki Noteci

### Specyfikacja techniczna wykonania i odbioru robót budowlanych

Wadą metod panelowych jest to, że wzajemne połączenie zamków grodzic wymaga podniesienia grodzicy na wysokość równą jej podwójnej długości. Powoduje to także konieczność zapewnienia pracownikom dostępu do zamków łączonych grodzic tak, aby je ze sobą połączyć. Zalecanym rozwiązaniem jest stosowanie w takich wypadkach specjalnego przyrządu - nanizacza. Nanizacz jest montowany do zamka znajdującego się od strony panelu przy podstawie grodzicy. Umożliwia on połączenie ze sobą grodzic w zamkach (nanizanie) bez udziału człowieka. Urządzeniem tym steruje się z powierzchni terenu. Idea zastosowania nanizacza przedstawiona jest na Rysunek 6.



Rysunek 6. Schematyczne przedstawienie zasady działania nanizacza

Nanizacz może być także wykorzystywany przy pograżaniu ścianki z grodzic, która docelowo ma wystawać ponad poziom terenu, na taką wysokość, że ręcznie nie można połączyć zamków grodzic ze sobą.

Gdy w trakcie pograżania grodzic dowolną z wymienionych powyżej metod elementy napotkają na przeszkody to można kontynuować pograżanie pozostałych grodzic bez obawy zakłócenia procesu pograżania. Należy jednak zawsze szukać przyczyn trudności w trakcie pograżania. Jeżeli natrafimy na trudne warunki gruntowe i wystąpią trudności z pograżeniem niektórych grodzic na żadaną głębokość, to te wystające grodzice mogą być pograżone później przy użyciu mocniejszych urządzeń. Jeżeli natomiast trudność w pograżeniu wystającej grodzicy jest wynikiem odchylenia się sąsiadujących grodzic w osi ścianki w przeciwnych kierunkach to należy rozważyć wyrwanie tej i sąsiadujących grodzic i ponowne ich pograżenie ze zwróceniem szczególnej uwagi na ich pionowość.

Należy dobrać taką metodę pograżania, która nie spowoduje uszkodzenia sąsiadujących z placem budowy budynków, konstrukcji i instalacji podziemnych.

#### 5.4. Zasady wykonywania ścianki szczelnej.

Ścianki szczelne należy wykonywać zgodnie z dokumentacją projektową i postanowieniami norm PN-EN 12063:2001, PN-89/S-10050 i PN-82/S-10052 oraz wytycznymi i zaleceniami producenta grodzic.

W celu uzyskania odpowiedniej dokładności wykonania ścianki szczelnej należy wykonać i stosować ramy prowadzące. Ramy prowadzące powinny być stabilne, odpowiednio mocne i ustawione na poziomach zapewniających możliwość poziomego i pionowego osiowania grodzicy w czasie zagłębiania.

Grodzice można instalować w gruncie parami lub pojedynczo. Grodzice instalowane parami łączy się na terenie budowy przed instalacją - zwykle w pewnej odległości od miejsca pograżania w gruncie. Jeśli grodzice nie były dostarczone jako sparowane z zaciśniętymi zamkami przed wbiciem zamka łączący dwa elementy należy zaciśnąć lub zespawać, aby uniemożliwić ich rozłączenie w czasie pograżania. Nowo wyprodukowane grodzice



## Odprowadzanie części wód deszczowych miasta Czarnkowa do rzeki Noteci

### Specyfikacja techniczna wykonania i odbioru robót budowlanych

mogą być dostarczone przez producenta jako sparowane z zaciśniętymi zamkami<sup>2</sup>. Sparowane grodzice przywożone są pod kafar lub wibromłot i podnoszone jako całość.

Ścianką stalową można przebić się przez kłody drewniane w gruncie, przez żwiry i pospółki, a nawet przez gruzowiska i słabe betony. Jeżeli spodziewamy się napotkania przeszkód w trakcie pograżania zaleca się wzmocnić podstawę pala.

W przypadku gdy osie ścianki w rzucie pionowym się przecinają pograżanie grodzic rozpoczyna się od narożnika. Narożne grodzice zespawane ze sobą pograża się bardzo starannie na taką głębokość, aby były należycie umocowane w gruncie. Następnie tuż przed nimi na ziemi zaleca się ułożyć ramy prowadzące drewniane długości 3-5 m w takim rozstawie, aby pomiędzy nimi można było wstawić grodzice (Rysunek 10). Parę lub pojedynczą grodzicę nanizuje się na zamek grodzicy narożnej i pograża w grunt na głębokość 2-4m. Kolejno pograża się następne pary lub pojedyncze grodzice na odcinku objętym ramami prowadzącymi. Jeżeli grodzice podczas pograżania wykazują nieregularne odchylenie od osi ścianki, wskazane jest założyć górne kleszcze, które będą się opuszczać razem z grodzicami.

Jeżeli ścianka z grodzic typu U nie jest przewidziana do późniejszego wyciągnięcia oraz nie jest zwieńczona oczepem żelbetowym, po zainstalowaniu grodzic na projektowaną głębokość wskazane jest zespawanie zamków na górnym odcinku na długości 50-80cm, w celu polepszenia współpracy grodzic przy zginaniu.

Ścianki szczelne stalowe przy napotkaniu podczas pograżania w grunt na przeszkody w formie dużych głazów mogą ulec uszkodzeniu. Uszkodzenia te mogą mieć różne formy, np.:

- a) rozzerwanie blachy ścianki między zamkami;
- b) zgniecenie dolnego końca ścianki.

Można zmniejszyć prawdopodobieństwo ich wystąpienia przez wzmocnienie podstawy pala. Uszkodzenie te dadzą się łatwo wyczuć podczas pograżania. Oznaką tego jest dalsze powolne zagłębianie się grodzicy oraz to, że podczas uderzeń młot odskakuje.

#### **Tarcie w zamkach grodzic w trakcie ich pograżania**

W trakcie pograżania grodzic występuje pomiędzy grodzicą pograżaną, a już pograżoną w gruncie tarcie w zamkach. Jeżeli siły tarcia w zamkach są bardzo duże to w trakcie pograżania może uwidocznić się jedno lub więcej wymienionych poniżej zjawisk.

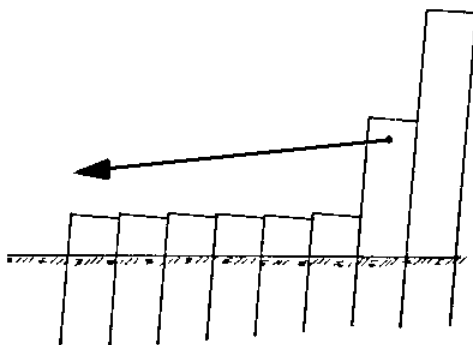
**Pochylenie się grodzic w osi ścianki.** Tarcie w zamku powoduje mimośrodowe działanie siły na grodzicę. Problem ten można rozwiązać w jeden z poniższych sposobów:

- przemieszczenie osi uderzenia młota lub wibromłota,
- zmniejszenie tarcia w prowadzącym zamku (zmniejszenie to może być osiągnięte różnymi środkami smarującymi; można też podjąć zabiegi utrudniające dostanie się gruntu do zamków),
- pograżanie grodzic z prowadzeniem,
- pograżanie grodzic w jedno- lub dwupoziomowej sztywnej ramie prowadzącej,
- przyłożenie siły przyciągającej lub odpychającej (Rysunek 7).

---

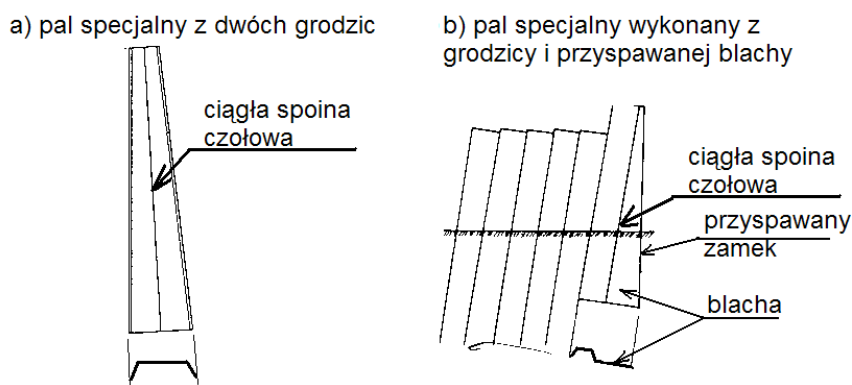
<sup>2</sup> Uwaga! Grodzice sparowane przez producenta charakteryzują się mniejszą zdolnością do obrotu w zamkach, co jest szczególnie istotne dla ścianek o skomplikowanej geometrii w planie. W przypadku ścianek o wymaganej szczelności zaleca się część grodzic (zwykle do 10%) dostarczać na budowę jako pojedyncze i łączyć w miarę potrzeb w pary na placu budowy.

## Odprowadzanie części wód deszczowych miasta Czarnkowa do rzeki Noteci Specyfikacja techniczna wykonania i odbioru robót budowlanych



Rysunek 7. Przyłożenie siły przeciwdziałającej odchyłaniu się ścianki.

Jeżeli powyższe zabiegi nie przynoszążądanego efektu to dopuszcza się wykonanie i pogrążenie specjalnego klinowego pala niwelującego pochylenie. Pal taki można przygotować z dwóch odpowiednio przyciętych grodzic połączonych ze sobą spoiną ciągłą (Rysunek 8.a) lub z blachy przyspawanej spoiną ciągłą do grodzicy (Rysunek 8.b).



Rysunek 8. Pale specjalne wykorzystywane do zniwelowania pochylenia ścianki

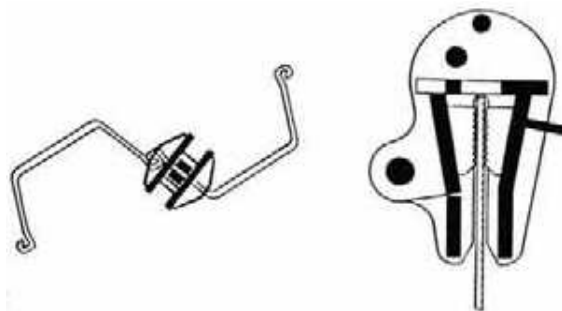
W celu zminimalizowania podłużnych odchyłeń nie zaleca się stosować takich metod jak: ukosowanie, częściowe wycinanie podstaw stalowych grodzic lub dospawywanie do ich podstaw po stronie wolnego zamka stalowych elementów mających za zadanie zrównoważenie oporów powstających w zamku, ponieważ takie działania zwiększa to ryzyko rozejścia się zamków.

**Wciąganie w grunt poprzednio pogrążonej grodzicy.** W trakcie pogrążania grodzic, w zamkach może występować tak duże tarcie, że wraz z pogrążanymi grodzicami wciągane są w głąb gruntu poprzednio wbite elementy. Przeciwdziałać temu można przez:

- zmniejszenie tarcia w prowadzącym zamku poprzez jego nasmarowanie lub/i zachowanie pionowości pogrążanych grodzic,
- spawanie ze sobą zamków już pogrążonych grodzic,

## Odrowadzanie części wód deszczowych miasta Czarnkowa do rzeki Noteci Specyfikacja techniczna wykonania i odbioru robót budowlanych

- zastosowanie specjalnych przenośnych szczęk zamocowanych na głowicach już pograżonych grodzic (Rysunek 9), których zadaniem jest niedopuszczenie do wciągania w grunt grodzic już pograżonych.



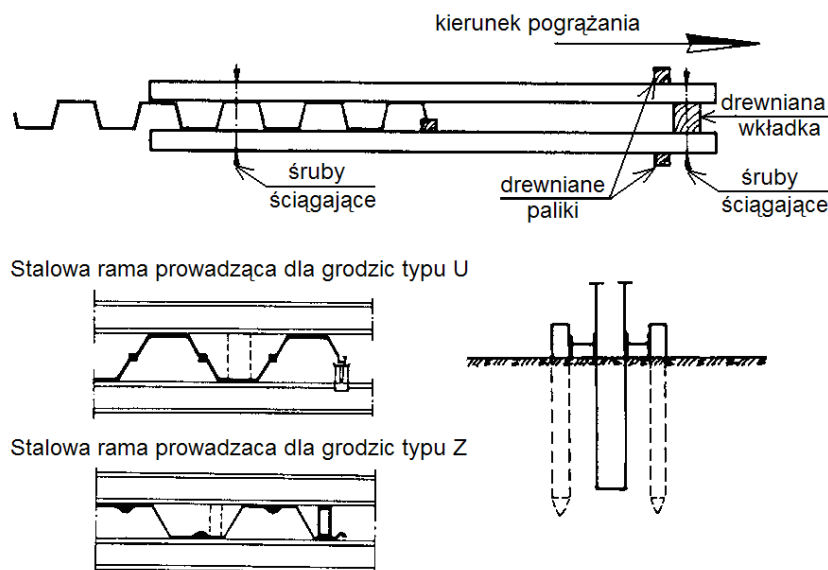
Rysunek 9. Przyrząd utrudniający wciąganie w grunt już pograżonych w trakcie pograżania następnej grodzicy.

**Rozgrzewanie się zamków grodzic do bardzo wysokich temperatur.** W skutek dużego tarcia w zamkach może dojść do rozgrzania ich do temperatury, w której stal staje się plastyczna, co może doprowadzić do wysprężnięcia się zamków. Przeciwdziałać temu można przez:

- zmniejszenie tarcia w prowadzącym zamku poprzez jego nasmarowanie lub/i zachowanie pionowości pograżanych grodzic,
- pograżanie grodzic etapami, tak aby miały one czas na oddanie ciepła.

### Ramy prowadzące

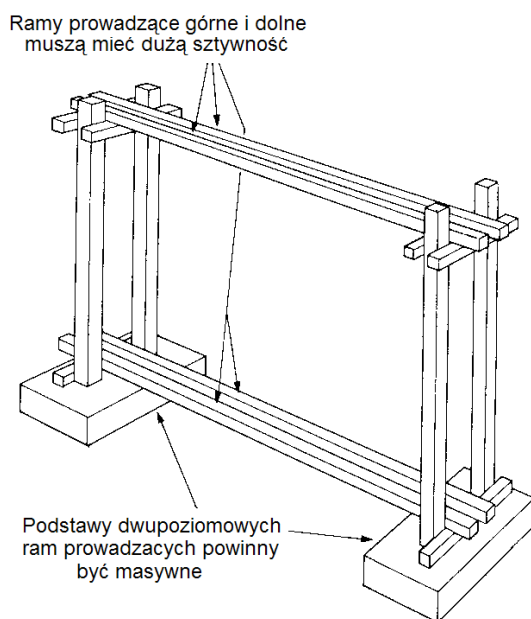
Jeżeli bardzo ważnym aspektem jest estetyka i szczelność ścianki szczelnej z grodzic wymagana jest zwykle duża dokładność pograżania. Dla jej uzyskania zaleca się, aby przed przystąpieniem do pograżania grodzic wykonać urządzenia pomocnicze: ramy prowadzące jednopoziomowe (Rysunek 10) lub dwupoziomowe (Rysunek 11) drewniane lub z belek stalowych. Drewniane ramy prowadzące są rozparte wkładkami i ściągnięte śrubami.



## Odrowadzanie części wód deszczowych miasta Czarnkowa do rzeki Noteci Specyfikacja techniczna wykonania i odbioru robót budowlanych

Rysunek 10. Drewniane oraz stalowe ramy prowadzące jednopoziomowe

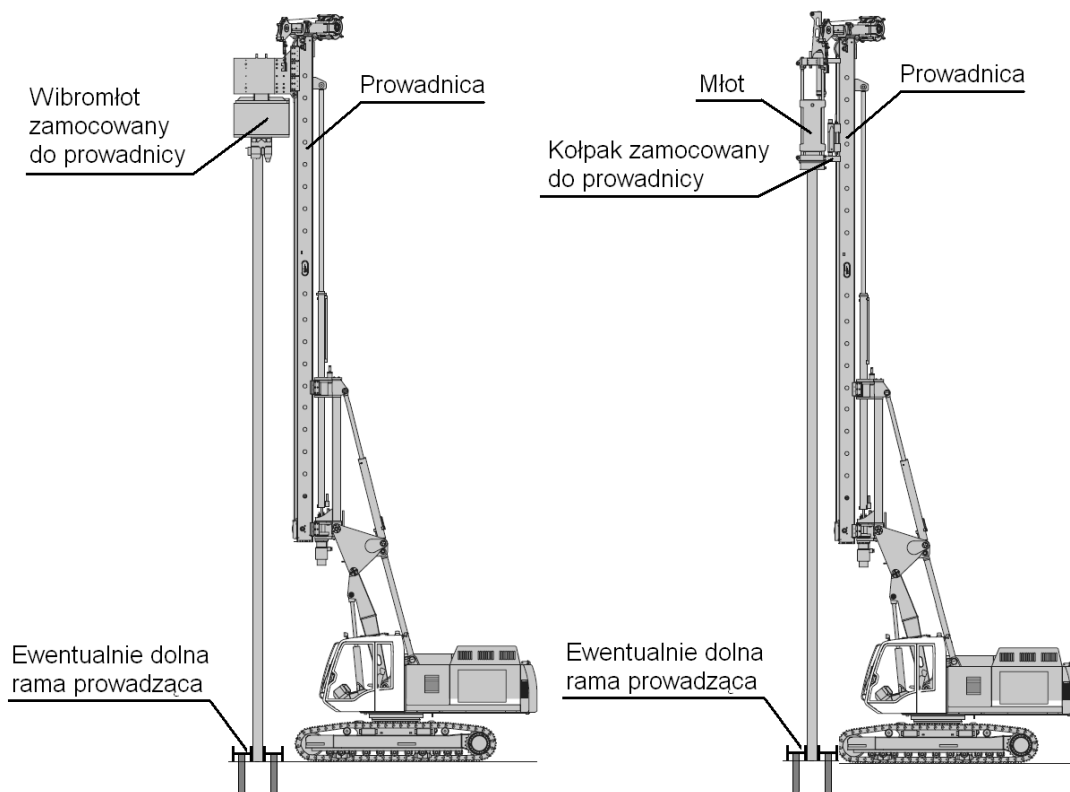
Ramy prowadzące jednopoziomowe wykonuje się w celu utrzymania należytego kierunku zgodnego z liniami wytyczonej osi ścianki. Natomiast ramy prowadzące dwupoziomowe (Rysunek 11) ułatwiają utrzymanie odpowiedniej pionowości pogrążanych grodzic.



Rysunek 11. Dwupoziomowa rama prowadząca

Z zastosowania ram prowadzących można zrezygnować, jeżeli sprzęt do pogrążania grodzic wyposażony jest w maszt prowadzący (Rysunek 12), który umożliwi ciągłe korygowanie pionowości w trakcie pogrążania.

## Odrowadzanie części wód deszczowych miasta Czarnkowa do rzeki Noteci Specyfikacja techniczna wykonania i odbioru robót budowlanych



Rysunek 12. Maszt prowadzący

### Wpływ technologii pograżania na otoczenie

Drgania od uderzeń młotów i wibratorów są najczęściej znaczne i mogą rozchodzić się na stosunkowo duże odległości. Drgania z ośrodka gruntowego są przekazywane również na sąsiadujące z placem budowy obiekty. Drgania te mogą powodować uszkodzenia obiektów podatnych. Należy zachować specjalną ostrożność, jeżeli takie budynki posadowione są na luźnych piaskach, zwłaszcza jeżeli są one nawodnione: piaski te są bowiem narażone na nagłe osiadania wywołane drganiami w gruncie.

Pograżanie z użyciem wibromłotów powoduje zwykle w otaczającym podłożu gruntowym większe drgania niż występujące przy wbijaniu. Zastosowanie bezrezonansowych wibromłotów o dużej częstotliwości drgań, w sposób znaczący może zredukować niekorzystny wpływ drgań na otaczające podłoże i budynki.

Zastosowanie w trakcie pograżania grodzic zabiegu podpłukiwania zmniejsza mierzone przyspieszenia. Sytuacja ta dotyczy w głównej mierze gruntów spoistych. Dokumentacja projektowa nie przewiduje popłukiwania przy pograżaniu grodzic.

### Metody wspomagające

W przypadku występowania trudności w procesie pograżania grodzic stosowane są zwykle następujące metody wspomagania:

- a) podpłukiwanie niskociśnieniowe z małą objętością wody:
  - ciśnienie: 1,5 – 2.0 MPa
  - wydajność: 2.0 – 4.0 l/s na rurę
  - średnica rur<sup>7</sup>: około 25 mm
  - liczba rur: zaleca się nie rzadziej niż w załamaniach grodzic.
- b) podpłukiwanie wysokociśnieniowe:
  - ciśnienie: 25.0 – 50.0 MPa (na wylocie pompy)
  - wydajność: 1.0 – 2.0 l/s na rurę

## Odprowadzanie części wód deszczowych miasta Czarnkowa do rzeki Noteci

### Specyfikacja techniczna wykonania i odbioru robót budowlanych

- średnica rur<sup>3</sup>: około 25 mm
- średnica dyszy: 1.5 – 3.0 mm
- c) wstępne wiercenie, z użyciem lub bez użycia mieszanki cementowo-bentonitowej;
- d) wysadzanie w wyjątkowych sytuacjach.

**Podpłukiwanie niskociśnieniowe** z małą ilością wody stosowane jest głównie w zagęszczonych gruntach niespoistych. W połączeniu z wibrowaniem, pozwala grodzicom przechodzić przez bardzo zagęszczone grunty. Podpłukiwanie niskociśnieniowe z małą ilością wody powoduje zwykle bardzo nieznaczne zmiany parametrów gruntów, nie wpływa znacząco na wzrost osiadań, chociaż należy zachować szczególną ostrożność w przypadkach gdy grodzice mają przenosić obciążenia pionowe. Metoda daje dobre efekty szczególnie przy pogrążaniu wibromłotami o wysokiej częstotliwości drgań. Podpłukiwanie niskociśnieniowe jest też czasem stosowane do wstępnego przygotowania gruntu przed pogrążaniem grodzic.

**Podpłukiwanie wysokociśnieniowe** może być bardzo skuteczne w bardzo zagęszczonych warstwach gruntu. Podczas podpłukiwania wysokociśnieniowego ograniczona objętość płuczki, zostaje wprowadzona do gruntu poprzez dysze zamocowane do grodzicy w nieznacznej odległości ponad jej podstawą. Warunki gruntowe ulegają nieznacznemu pogorszeniu tylko w ograniczonym obszarze wokół grodzicy. Warunki gruntowe w odniesieniu do nośności nie ulegają znacznym zmianom.

**Wstępne wiercenie** wykonuje się czasami przed pogrążaniem grodzic w celu lokalnego rozluźnienia gruntu. Zwykle używane są wiertła ślimakowe z rurą lub bez rury osłonowej. Wstępne wiercenie wykonywane może być wzdłuż całej linii pogrążania (bardzo ciężkie warunki gruntowe) lub tylko w miejscu zamków wolnych. Często w przypadku pogrążania grodzic sparowanych rozwierca się grunt w miejscach połączenia zamków grodzicy podwójnej.

Nie należy podpłukiwać grodzic pogrążanych we wcześniej rozwiercony grunt gdyż połączenie tych zabiegów znacznie pogarsza parametry gruntowe w otoczeniu grodzicy.

**Rozdrobnienie metodami wybuchowymi** wykonuje się zwykle tam, gdzie grodzice powinny zostać pogrążone w podłoże skalne.

W czasie wbijania elementów ścianki szczelnej należy prowadzić „Dziennik wbijania”, w którym należy zawrzeć:

- dane odnośnie sposobu zagłębienia elementów ścianki w trakcie zagłębienia próbnego,
- dane odnośnie zagłębienia elementów i ewentualnych trudności wynikłych podczas zagłębienia próbnego,
- wnioski z zagłębienia próbnego i wybór sposobu zagłębienia,
- ogólną charakterystykę urządzenia do zagłębienia elementów ścianek szczelnych,
- szkic usytuowania elementów ścianki szczelnej,
- dane odnośnie zagłębienia elementów i ewentualnych trudności wynikłych podczas zagłębienia.

Podczas zagłębienia elementów ścianki szczelnej należy regularnie kontrolować stan techniczny budowli i instalacji zlokalizowanych w sąsiedztwie prowadzonych robót.

#### 5.5. Wykonanie elementów dodatkowych.

Elementy dodatkowe (usztywnienia, rozpory, ściągi itp.) powinny być zgodne z dokumentacją projektową i odpowiadać wymaganiom normy PN-EN 12063:2001 oraz wytycznymi i zaleceniami producenta grodzic.

---

<sup>3</sup> Dopuszcza się stosowanie rur stalowych lub rur wykonanych z PCV.



## Odprowadzanie części wód deszczowych miasta Czarnkowa do rzeki Noteci

### Specyfikacja techniczna wykonania i odbioru robót budowlanych

#### 5.6. Zabezpieczenie antykorozyjne.

Ścianki szczelne stalowe i elementy dodatkowe powinny być zabezpieczane antykorozyjnie w zakresie przewidzianym w dokumentacji projektowej i odpowiadać wymaganiom normy PN-EN 12063:2001 dotyczącej wykonywania zabezpieczeń antykorozyjnych konstrukcji stalowych.

#### 5.7. Tolerancje wykonywania ścianek szczelnych.

O ile w dokumentacji projektowej nie ustalono inaczej, to tolerancje wykonania ścianki szczelnej z grodzic stalowych wynoszą:

położenie głowic grodzic według planu pograżania (w kierunku prostopadłym do osi ścianki):

- na łądzie:  $e \leq 75\text{mm}$ ;
- na wodzie:  $e \leq 100\text{mm}$ ;

pochylenie grodzic od pionu:

- na łądzie:  $i \leq i_{max} = 1\%$  (0,01m/m);
- na wodzie:  $i \leq i_{max} = 1,5\%$  (0,015m/m);

zagłębienie grodzic:

- $\pm 250\text{ mm}$  – dla poziomego zagłębienia;

Tam gdzie w dokumentacji projektowej wymaga zagłębienia grodzic w nachyleniu, podane tolerancje pochylenia mają zastosowanie w odniesieniu do zakładanego kierunku.

Odchylenie grodzic od pionu może wynosić 2% w gruntach trudnych ze względu na pograżanie, pod warunkiem, że żadne ścisłe kryteria nie zostały określone np. w odniesieniu do szczelności. Nie dopuszcza się natomiast możliwości rozejścia się zamków.

Geometryczne odchyłki pograżania są zwykle uwzględnione w projekcie. Jeżeli określone odchyłki zostaną przekroczone, to należy zbadać zakres możliwego przeciążenia jakiegokolwiek elementu konstrukcyjnego oraz w przypadku konieczności podjąć odpowiednie działania naprawcze. Decyzję w tym zakresie podejmuje Inspektor nadzoru w uzgodnieniu z Projektantem.

## 6. KONTROLA JAKOŚCI ROBÓT.

### 6.1. Wymagania ogólne.

Kontrola jakości wykonania ścianek szczelnych jako konstrukcji docelowych polega na sprawdzeniu zgodności z dokumentacją projektową oraz wymaganiami podanymi w normach PN-EN 12063:2001 i PN-891/S-10050, oraz niniejszej SST.

Kontrola powinna być prowadzona wg ustalonego „Planu kontroli”, obejmującego między innymi podział obiektu na części podlegające osobnej ocenie oraz szczegółowe określenie zakresu, celu kontroli i częstotliwości badań.

Na Wykonawcy spoczywa obowiązek sporządzenia Planu Kontroli, który podlega zatwierdzeniu przez Inspektora nadzoru.

Ocena poszczególnych etapów robót potwierdzana jest wpisem do Dziennika Budowy.

### 6.2. Zakres kontroli i badań.

#### 6.2.1. Materiały.

Materiały stosowane do wykonania ścianek szczelnych podlegają kontroli zgodnie z wymaganiami podanymi w niniejszej SST. Przed wbudowaniem każdorazowo stosowane materiały powinny uzyskać akceptację Inspektora nadzoru.

#### 6.2.2. Wykonawstwo ścianek szczelnych.

Wykonanie ścianek szczelnych i montaż elementów dodatkowych podlega kontroli zgodnie z wymaganiami podanymi w normie PN-EN 12063:2001 oraz niniejszej SST. W zakresie konstrukcji dodatkowych dopuszczalne odchyłki wymiarowe powinny odpowiadać wymaganiom normy PN-89/S-10050.

##### 6.2.2.1. Kontrole przed wykonywaniem ścianek szczelnych:

- kontrola przygotowania terenu robót,

## Odprowadzanie części wód deszczowych miasta Czarnkowa do rzeki Noteci

### Specyfikacja techniczna wykonania i odbioru robót budowlanych

- kontrola stanu technicznego i sposobu fundamentowania sąsiednich budowli i instalacji,
- kontrolę prac geodezyjnych w zakresie wyznaczenia osi ścianek szczelnych oraz punktów charakterystycznych,
- kontrola sposobu transportu i magazynowania elementów ścianek szczelnych.

#### 6.2.2.2. Kontrole podczas próbnego zagłębiania elementów ścianki szczelnej:

- kontrole urządzeń do zagłębiania elementów ścianki w zakresie stanu technicznego oraz właściwego doboru urządzeń do zakresu planowanych robót,
- kontrola gruntu w zakresie zgodności z założeniami projektowymi (na podstawie pomiaru wępu grodziec),
- kontrola sposobu zagłębiania grodziec w zakresie wpływu na sąsiednie budowle i instalacje (m.in. pomiar drgań),
- kontrola sposobu zagłębiania grodziec w zakresie możliwości uzyskania założeń projektowych odnośnie osiągnięcia zakładanego poziomu podstawy grodziec,
- kontrola sposobu zagłębiania grodziec w zakresie możliwości uzyskania założeń projektowych odnośnie osiągnięcia zakładanej nośności pionowej ścianki szczelnej (dla ścianek szczelnych pełniących rolę przyczółków) przez pomiar wępu grodziec oraz wykonanie próbnego obciążenia,
- kontrolę poprawności doboru grodziec ze względu na możliwość powstania uszkodzeń w trakcie zagłębiania grodziec,
- kontrola sąsiednich budowli i instalacji, w trakcie i po wykonaniu próbnego zagłębiania, w zakresie powstania uszkodzeń lub możliwości powstania uszkodzeń w trakcie zagłębiania większej ilości grodziec (m.in. pomiar drgań),
- kontrole urządzeń do zagłębiania elementów ścianki w zakresie stanu technicznego oraz właściwego doboru urządzeń do zakresu planowanych robót,
- kontrola gruntu w zakresie zgodności z założeniami projektowymi (na podstawie pomiaru wępu kilku grodziec),
- kontrola sposobu zagłębiania grodziec w zakresie wpływu na sąsiednie budowle i instalacje (m.in. pomiar drgań),
- kontrola sposobu zagłębiania grodziec w zakresie uzyskania założeń projektowych odnośnie osiągnięcia zakładanego poziomu podstawy grodziec,
- kontrola sposobu zagłębiania grodziec w zakresie uzyskania założeń projektowych odnośnie osiągnięcia zakładanej nośności pionowej ścianki szczelnej (dla ścianek szczelnych pełniących rolę przyczółków) przez pomiar wępu kilku grodziec,
- kontrola kolejności wykonania ścianek szczelnych zgodnie z harmonogramem,
- kontrola wykonania i zamocowania elementów prowadzących,
- kontrola pionowości zagłębiania elementów ścianki szczelnej,
- kontrola wykonania elementów dodatkowych zgodnie z dokumentacją projektową,
- kontrola przygotowania powierzchni stalowych ścianki szczelnej do zabezpieczenia antykorozyjnego w zakresie zgodnym z dokumentacją projektową,
- kontrola ścianki szczelnej w zakresie dokładności wykonania w odniesieniu do dopuszczalnych odchyłek,
- kontrola sąsiednich budowli i instalacji, w trakcie zagłębiania elementów ścianki szczelnej i po wykonaniu ścianek szczelnych, w zakresie powstania uszkodzeń spowodowanych zagłębianiem elementów ścianek szczelnych.

Roboty podlegają odbiorowi, a ocena poszczególnych etapów robót potwierdzana jest przez Inspektora nadzoru wpisem do Dziennika Budowy.

#### 7. OBMIAR ROBÓT.

Jednostką obmiarową jest m (metr) wykonanych ścianek szczelnych jako konstrukcji docelowych wraz z elementami dodatkowymi, mierzony po osi ścianki w rzucie z góry, o określonej w dokumentacji projektowej długości (głębokości).

#### 8. ODBIÓR ROBÓT.

## **Odrowadzanie części wód deszczowych miasta Czarnkowa do rzeki Noteci**

### **Specyfikacja techniczna wykonania i odbioru robót budowlanych**

Ścianki szczelne jako konstrukcje docelowe uznaje się za wykonane zgodnie z dokumentacją projektową, niniejszą SST i wymaganiami Inspektora nadzoru, jeżeli wszystkie pomiary i badania z zachowaniem tolerancji podanych w dokumentacji projektowej, przywołanych normach lub w punktach 2, 5 i 6 niniejszej SST dają wyniki pozytywne.

#### **9. PODSTAWA PŁATNOŚCI.**

Podstawę płatności stanowi cena wykonania 1 m ścianki szczelnej jako konstrukcji docelowej wraz z elementami dodatkowymi (usztywnienia, rozpory, ściągę itp.), mierzony po osi ścianki w rzucie z góry, o określonej w dokumentacji projektowej długości (głębokości).

Cena jednostkowa obejmuje:

- prace przygotowawcze, pomiarowe i geodezyjne,
- przygotowanie terenu pod realizację robót,
- wykonanie przekopów kontrolnych,
- wykonanie (przed, w trakcie i po wykonaniu robót) oględzin, badań i ekspertyz budowlanej i instalacji występujących w najbliższym sąsiedztwie mogących ulec uszkodzeniu w trakcie zagłębienia elementów ścianek szczelnych,
- dostarczenie materiałów przewidzianych do wykonania robót,
- opracowanie „Projektu organizacji robót” wraz z harmonogramem,
- opracowanie „Planu kontroli” wraz z „Projektem próbnego obciążenia”,
- sprawdzenie kwalifikacji wykonawcy lub Podwykonawcy,
- wykonanie próbnego zagłębienia elementów ścianek szczelnych w zakresie przewidzianym w niniejszej SST lub określonym przez Inspektora nadzoru,
- wykonanie próbnego obciążenia ścianki szczelnej na podstawie „Projektu próbnego obciążenia” w zakresie przewidzianym w niniejszej SST lub określonym przez Inspektora nadzoru,
- wykonanie ram prowadzących,
- zagłębienie elementów ścianek szczelnych w zakresie przewidzianym dokumentacją projektową,
- wykonanie i montaż elementów dodatkowych,
- wykonanie zabezpieczenia antykorozyjnego konstrukcji stalowej ścianki szczelnej i elementów dodatkowych wraz z przygotowaniem powierzchni, w zakresie przewidzianym dokumentacją projektową,
- usunięcie ewentualnych usterek ścianki szczelnej lub elementów dodatkowych,
- wykonanie niezbędnych pomiarów i badań wymaganych SST lub zleconych przez Inspektora nadzoru,
- gromadzenie wyników przeprowadzonych pomiarów i badań,
- uporządkowanie miejsca robót.

Cena zawiera również zapas na odpady i ubytki materiałowe.

Wszelkie uszkodzenia budowlanej i instalacji zlokalizowanych w sąsiedztwie robót, powstałe w trakcie lub po wykonaniu ścianek szczelnych Wykonawca będzie usuwać na własny koszt.

#### **10. PRZEPISY ZWIĄZANE.**

##### **10.1. Normy:**

PN-EN 12063:2001 Wykonawstwo specjalnych robót geotechnicznych. Ścianki szczelne.

PN-EN 10248-1:1999 Grodzice walcowane na gorąco ze stali niestopowych. Techniczne warunki dostawy.

PN-EN 12048-2:1999 Grodzice walcowane na gorąco ze stali niestopowych. Tolerancje kształtu i wymiarów.

PN-EN 10249-1:2000 Grodzice kształtowane na zimno ze stali niestopowych. Techniczne warunki dostawy.

PN-EN 10249-2:2000 Grodzice kształtowane na zimno ze stali niestopowych. Tolerancje kształtu i wymiarów.

PN-N-01256-03: 1993 Znaki bezpieczeństwa. Ochrona i higiena pracy.

PN-N-01256-03:1993/Az1: 1997 Znaki bezpieczeństwa. Ochrona i higiena pracy.

PN-N-01256-03:1993/Az2:2001 Znaki bezpieczeństwa. Ochrona i higiena pracy (Zmiana Az2).

## Odprowadzanie części wód deszczowych miasta Czarnkowa do rzeki Noteci Specyfikacja techniczna wykonania i odbioru robót budowlanych

PN-N-01256-3/A1:1997 Znaki bezpieczeństwa. Ochrona i higiena pracy (Zmiana A1).

### 10.2. Dokumenty związane.

- Aprobaty Techniczne w odniesieniu do wyrobu, dla którego nie ustalono Polskiej Normy lub wyrobów, których właściwości użytkowe różnią się od właściwości podanych w Polskiej Normie.
- Instrukcje, wytyczne i świadectwa ITB, przepisy i instrukcje producentów lub dostawców wyrobów budowlanych, szczególnie w odniesieniu do wyrobów systemowych.
- [www.grodzice.pl](http://www.grodzice.pl)