

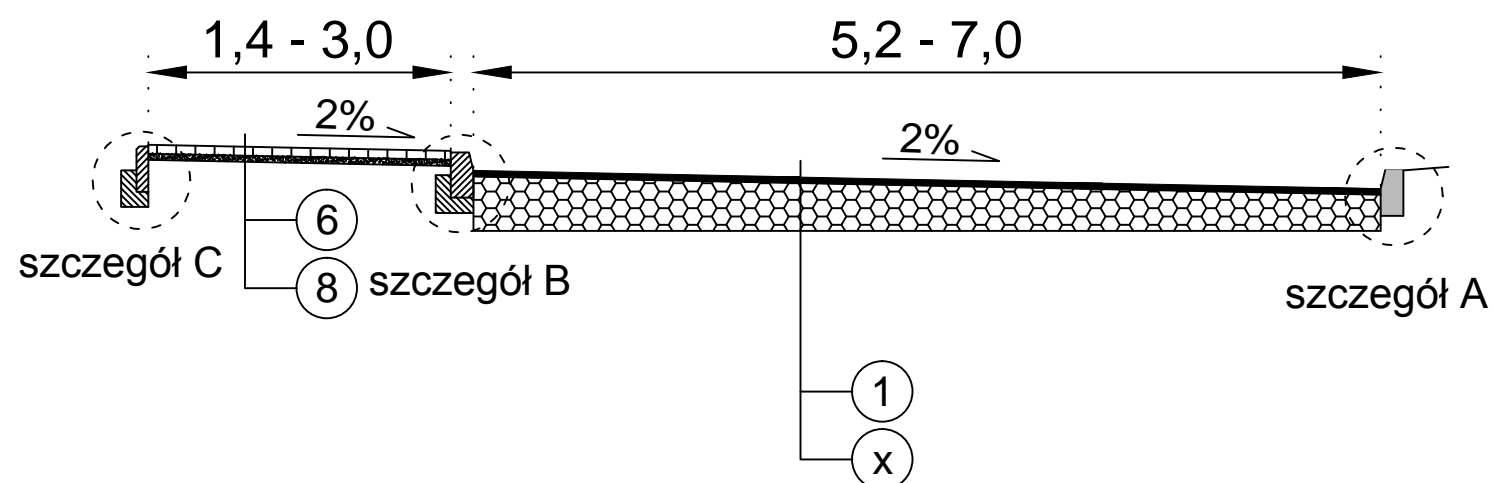


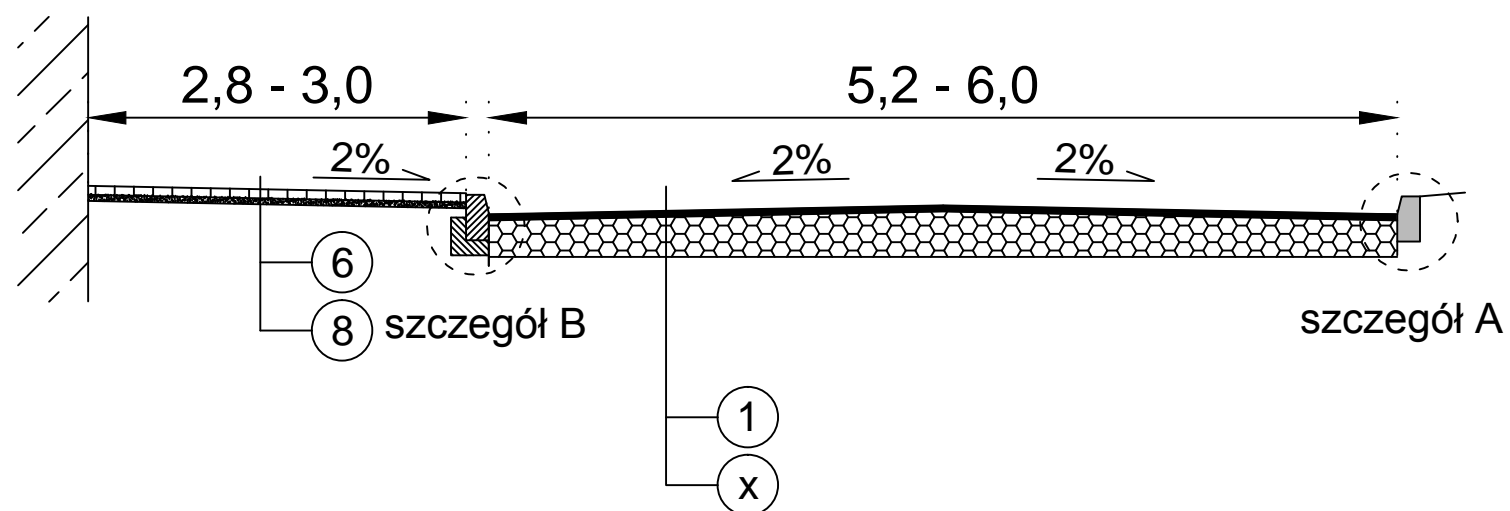
1. warstwa ścieralna z AC8S grub. 4cm
  2. warstwa wiążąca z AC16W grrub. 6cm
  3. podbudowa zasadnicza z kruszywa łamanego stabilizowanego mechanicznie grub. 25cm
  4. podbudowa zasadnicza z kruszywa łamanego stabilizowanego mechanicznie grub. 20cm
  5. podbudowa pomocnicza z gruntu stabilizowanego cementem o  $R_m=2,5\text{MPa}$  grub. 15cm wykonywana w betonierkach
  6. betonowa kostka brukowa grub. 6cm
  7. betonowa kostka brukowa grub. 8cm
  8. podsypka cementowo-piaskowa 1:4 grub. 4cm
  9. krawężnik betonowy 15x30
  10. krawężnik betonowy 15x22
  11. obrzeże betonowe 8x30
  12. obrzeże betonowe 12x25
  13. ława betonowa z oporem z betonu C12/15
  14. ława betonowa zwykła z betonu C12/15
- x. istniejąca nawierzchnia bitumiczna
- y. istniejący krawężnik betonowy

Jednostka projektowa:	<b>PAEL - Projekt</b>  mgr inż. Jarosław Pałasz ul. 27 Stycznia 49/4 64-980 Trzcianka	
Inwestor:	 <b>Gmina Miasta Czarnków</b> Plac Wolności 6 64-700 Czarnków	
Obiekt:	<b>Przebudowa ul. Wodnej          wraz z budową parkingu          w m. Czarnków</b>	
Temat rys.:	<b>Legenda - ul. Wodna</b>	
Projektant:	tech. Ryszard Burdajewicz upr. proj. Nr UAN-8345/959/85/86	Data: podpis:
Asystent projektanta:	mgr inż. Przemysław Burdajewicz	Data: podpis:
Branża:	Skala:	Nr rysunku:
Drogowa		<b>3.1.0</b>

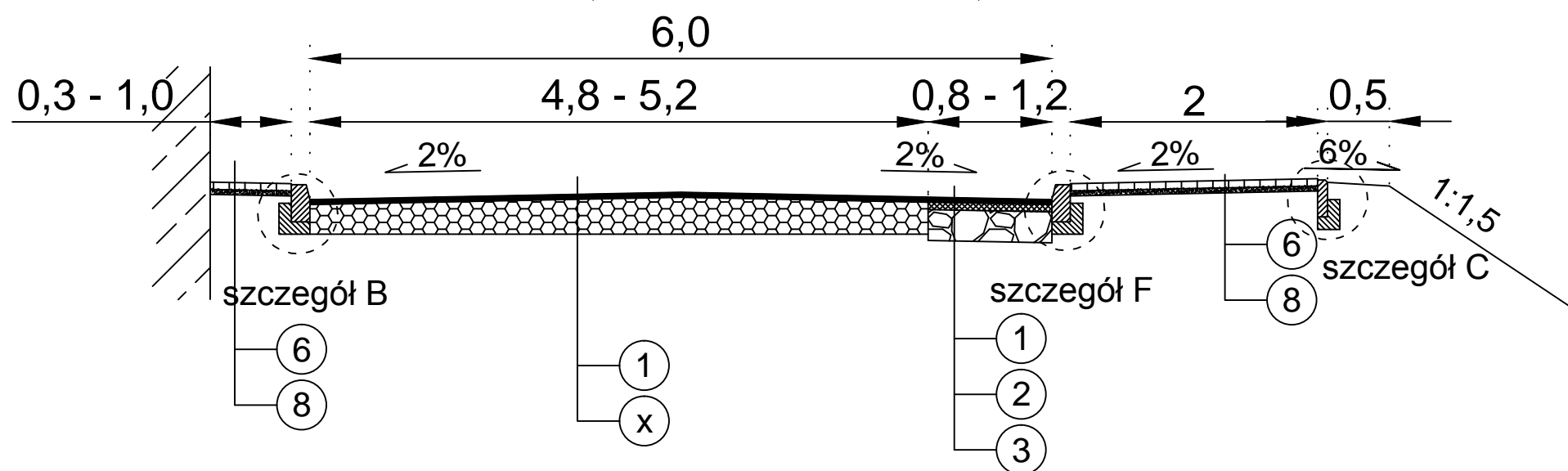
od km 0+000,00 do km 0+031,50




od km 0+031,50 do km 0+074,00

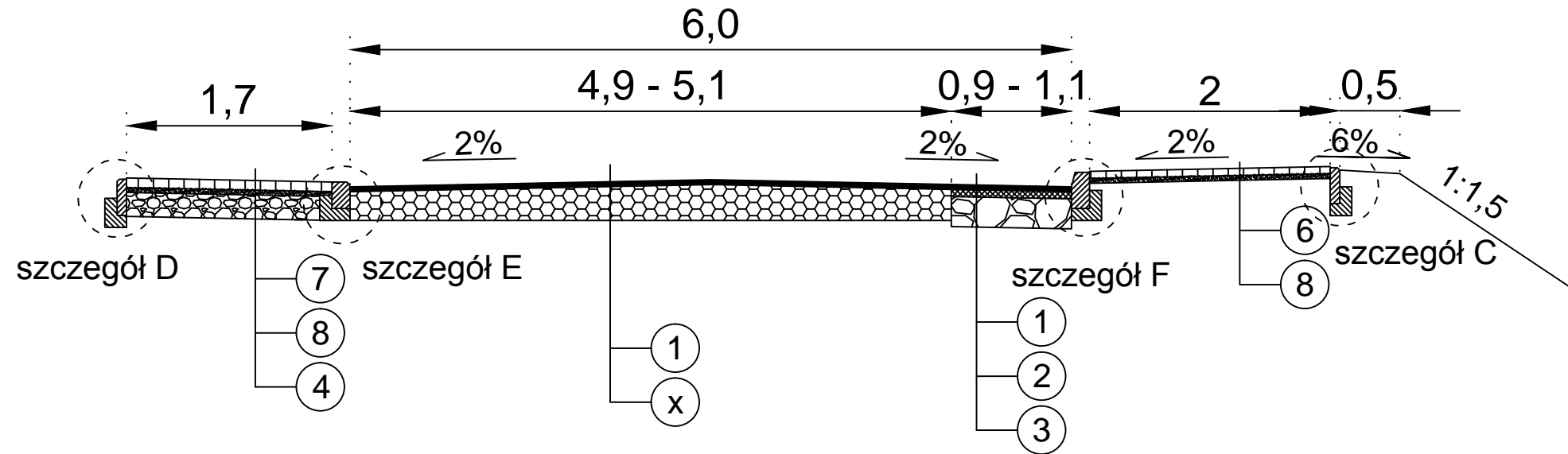


od km 0+074,00 do km 0+126,50

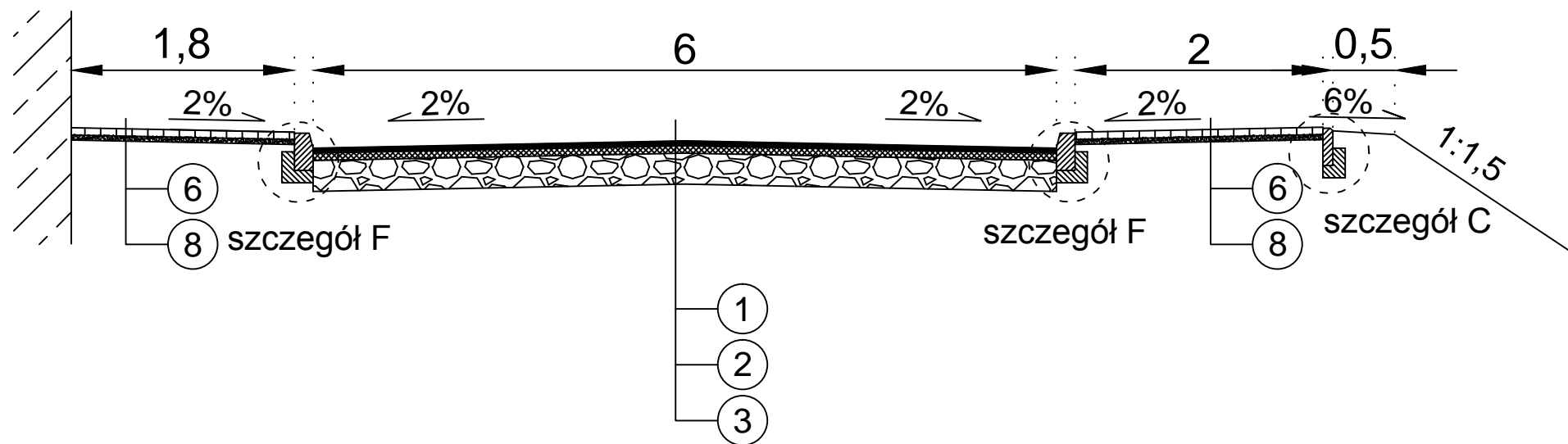


Jednostka projektowa:	<b>PAEL - Projekt</b> mgr inż. Jarosław Pałasz ul. 27 Stycznia 49/4 64-980 Trzcianka	
Inwestor:	 <b>Gmina Miasta Czarnków</b> Plac Wolności 6 64-700 Czarnków	
Obiekt:	<b>Przebudowa ul. Wodnej                  wraz z budową parkingu                  w m. Czarnków</b>	
Temat rys.:	Przekroje normalne - ul. Wodna	
Projektant:	tech. Ryszard Burdajewicz upr. proj. Nr UAN-8345/959/85/86	Data: podpis:
Asystent projektanta:	mgr inż. Przemysław Burdajewicz	Data: podpis:
Branża:	Skala:	Nr rysunku:
Drogowa	1:50	3.1.1

od km 0+115,00 do km 0+125,00

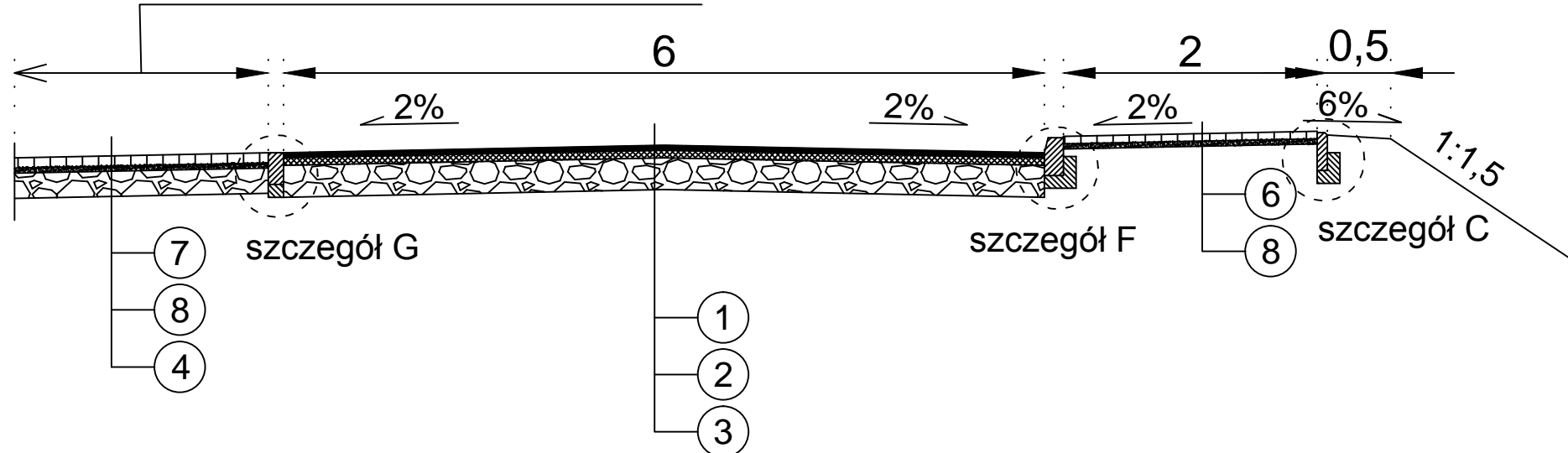



od km 0+125,00 do 0+138,00



od km 0+138,00 do 0+152,00

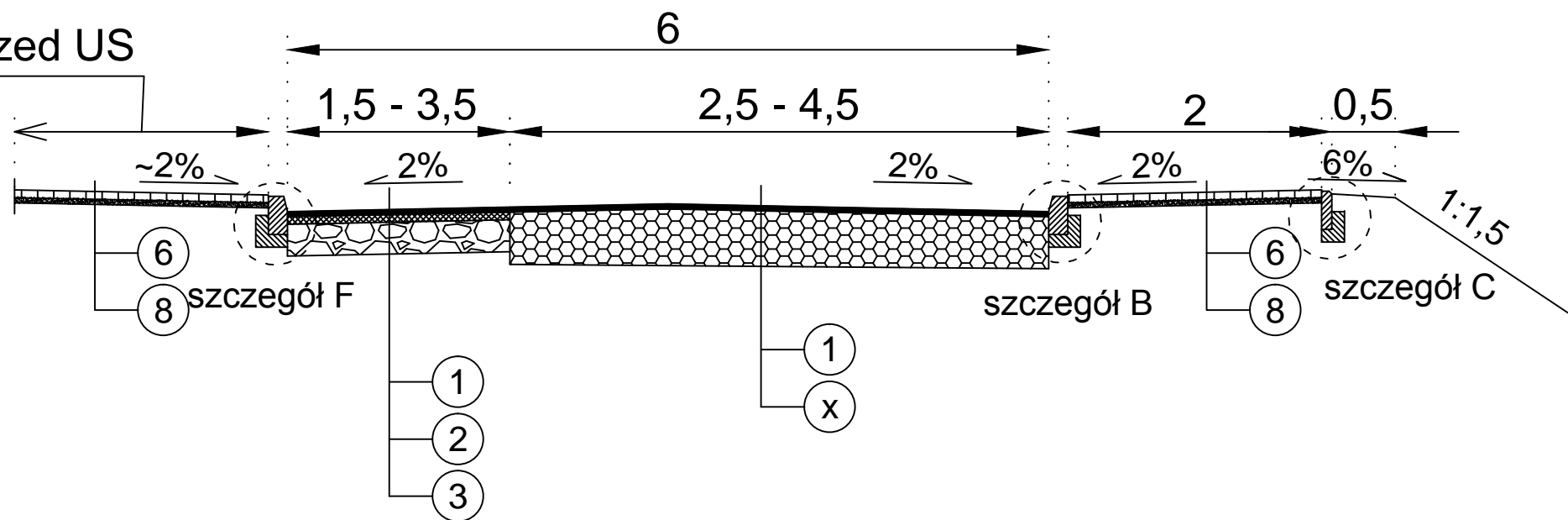
dowiązanie z ist. parkingiem



Jednostka projektowa:	<b>PAEL - Projekt</b> mgr inż. Jarosław Pałasz ul. 27 Stycznia 49/4 64-980 Trzcianka	
Inwestor:	 <b>Gmina Miasta Czarnków</b> Plac Wolności 6 64-700 Czarnków	
Obiekt:	<b>Przebudowa ul. Wodnej                  wraz z budową parkingu                  w m. Czarnków</b>	
Temat rys.:	Przekroje normalne - ul. Wodna	
Projektant:	tech. Ryszard Burdajewicz upr. proj. Nr UAN-8345/959/85/86	Data: podpis:
Asystent projektanta:	mgr inż. Przemysław Burdajewicz	Data: podpis:
Branża:	Skala:	Nr rysunku:
Drogowa	1:50	3.1.2

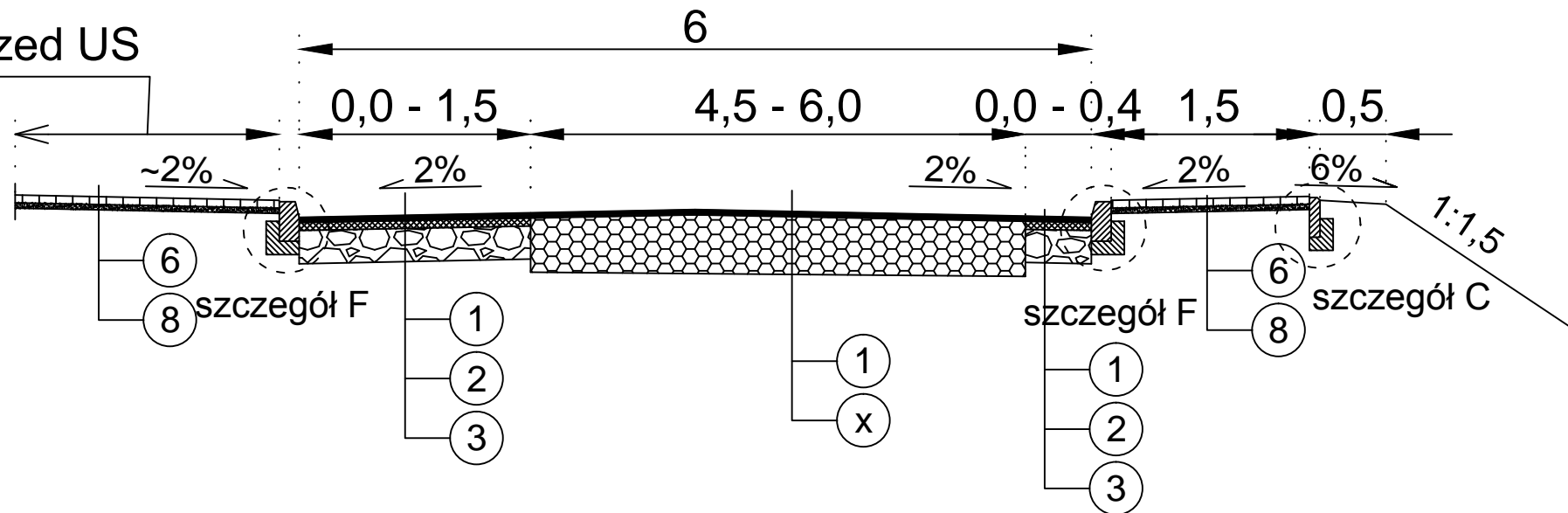
od km 0+152,00 do 0+188,00

dowiązanie z naw. chodnika przed US

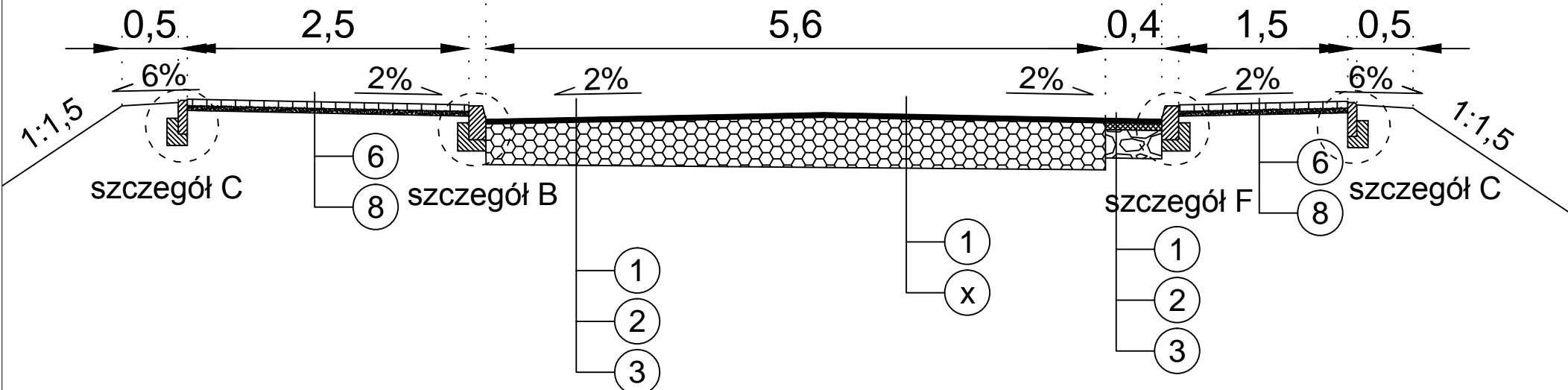



od km 0+188,00 do 0+207,00

dowiązanie z naw. chodnika przed US

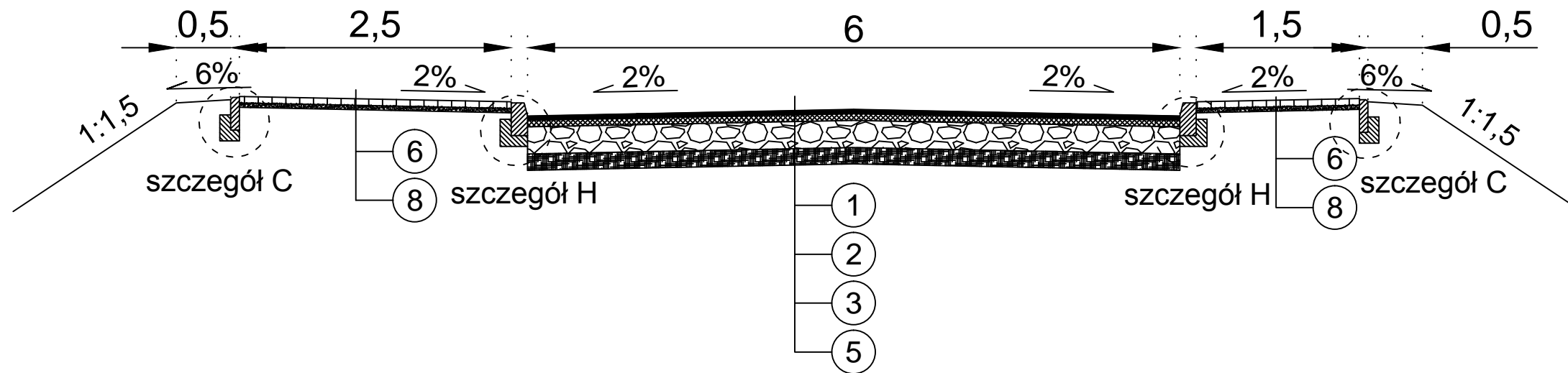


od km 0+207,00 do 0+220,12

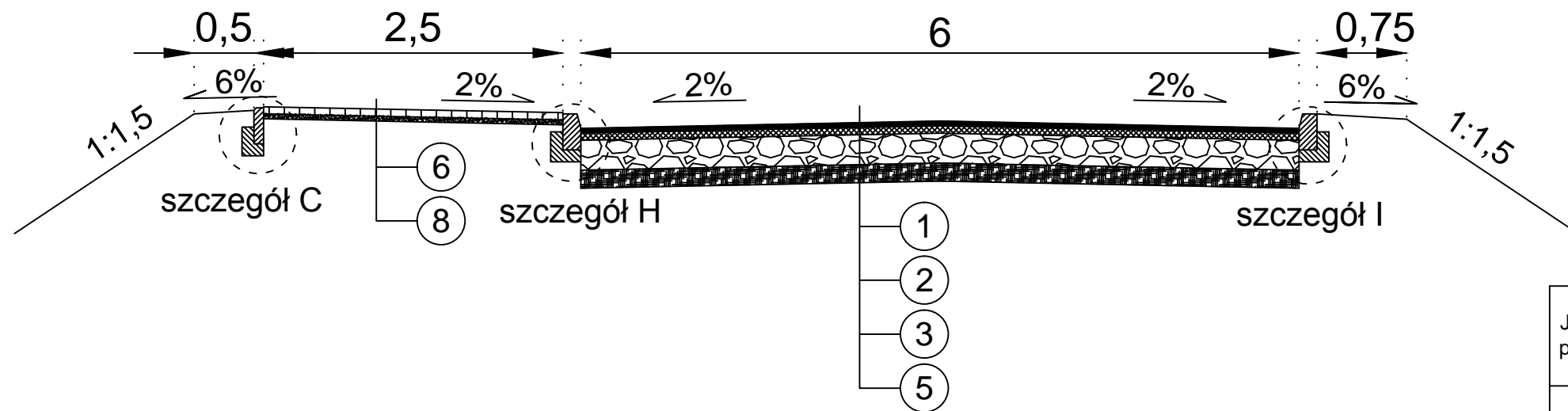



Jednostka projektowa:	PAEL - Projekt	PAEL - Projekt mgr inż. Jarosław Pałasz ul. 27 Stycznia 49/4 64-980 Trzcianka
Inwestor:		Gmina Miasta Czarnków Plac Wolności 6 64-700 Czarnków
Obiekt:	<b>Przebudowa ul. Wodnej wraz z budową parkingu w m. Czarnków</b>	
Temat rys.:	Przekroje normalne - ul. Wodna	
Projektant:	tech. Ryszard Burdajewicz upr. proj. Nr UAN-8345/959/85/86	Data: podpis:
Asystent projektanta:	mgr inż. Przemysław Burdajewicz	Data: podpis:
Branża:	Drogowa	Nr rysunku: 3.1.3
Skala:	1:50	

od km 0+220,12 do 0+399,50

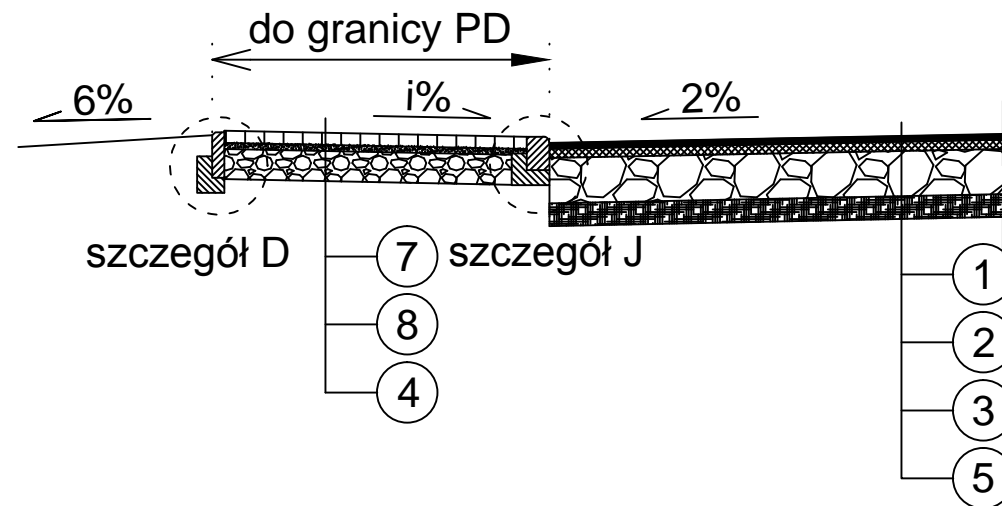


od km 0+399,50 do 0+444,98

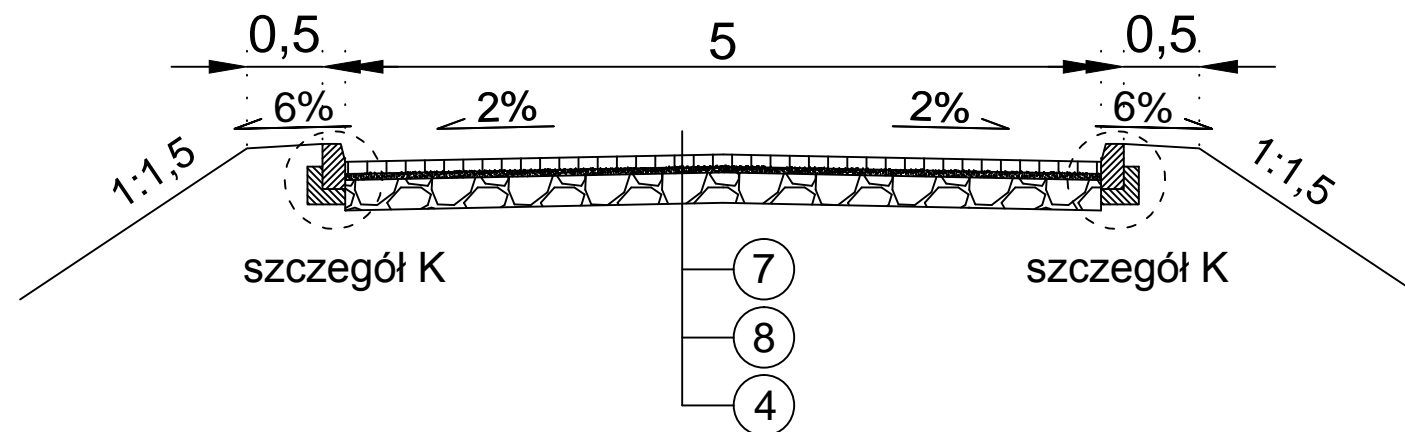



Jednostka projektowa:	<b>PAEL - Projekt</b> mgr inż. Jarosław Pałasz ul. 27 Stycznia 49/4 64-980 Trzcianka	
Inwestor:	 <b>Gmina Miasta Czarnków</b> Plac Wolności 6 64-700 Czarnków	
Obiekt:	<b>Przebudowa ul. Wodnej                  wraz z budową parkingu                  w m. Czarnków</b>	
Temat rys.:	Przekroje normalne - ul. Wodna	
Projektant:	tech. Ryszard Burdajewicz upr. proj. Nr UAN-8345/959/85/86	Data: podpis:
Asystent projektanta:	mgr inż. Przemysław Burdajewicz	Data: podpis:
Branża:	Skala:	Nr rysunku:
Drogowa	1:50	3.1.4

## zjazdy indywidualne



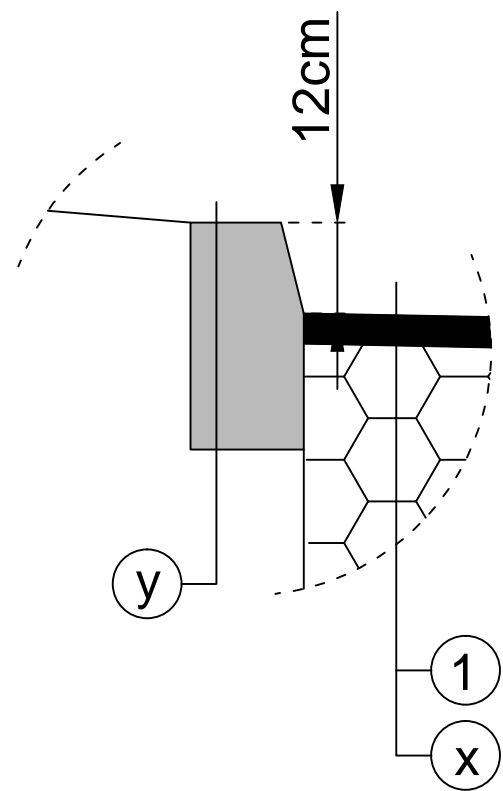
## droga B w km 0+341,43



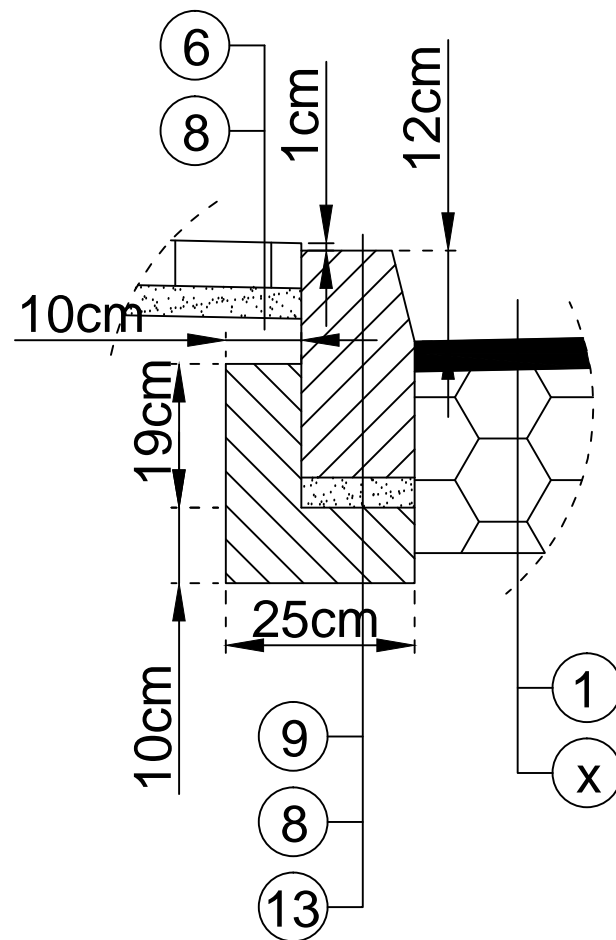
Jednostka projektowa:	<b>PAEL - Projekt</b> mgr inż. Jarosław Pałasz ul. 27 Stycznia 49/4 64-980 Trzcianka	
Inwestor:	 <b>Gmina Miasta Czarnków</b> Plac Wolności 6 64-700 Czarnków	
Obiekt:	<b>Przebudowa ul. Wodnej                  wraz z budową parkingu                  w m. Czarnków</b>	
Temat rys.:	Przekroje normalne - ul. Wodna	
Projektant:	tech. Ryszard Burdajewicz upr. proj. Nr UAN-8345/959/85/86	Data: podpis:
Asystent projektanta:	mgr inż. Przemysław Burdajewicz	Data: podpis:
Branża:	Skala:	Nr rysunku:
Drogowa	1:50	3.1.5



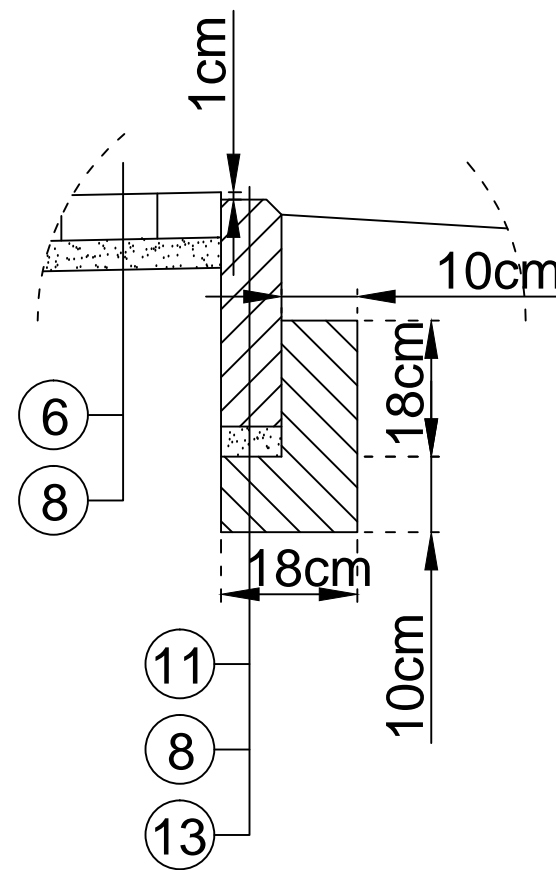
szczegół A



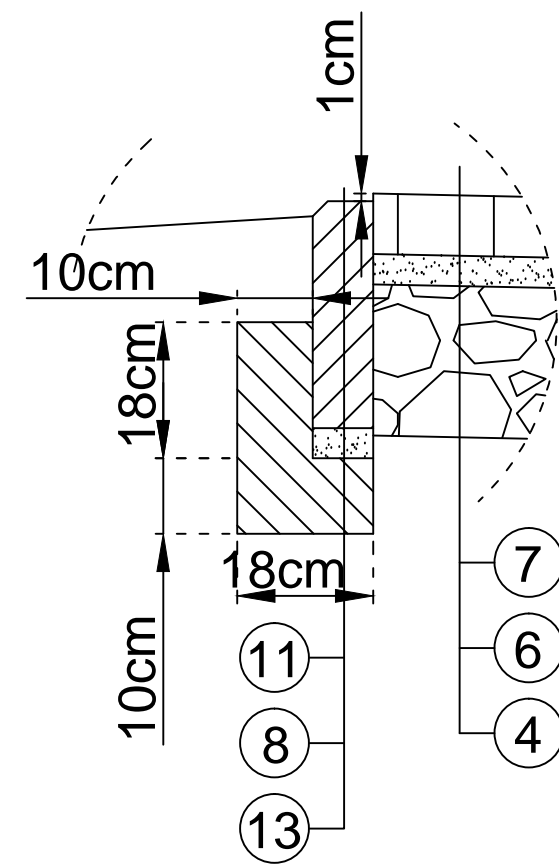
szczegół B



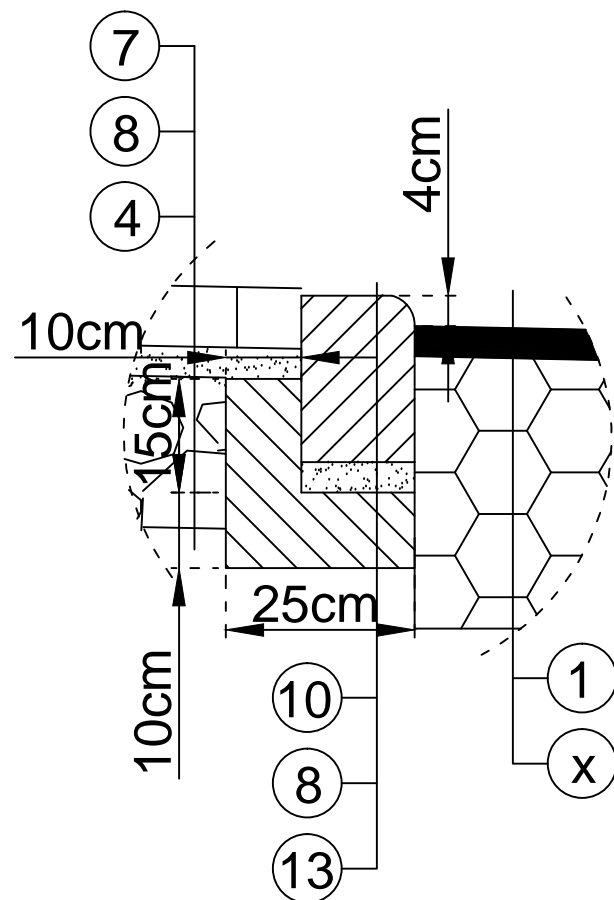
szczegół C



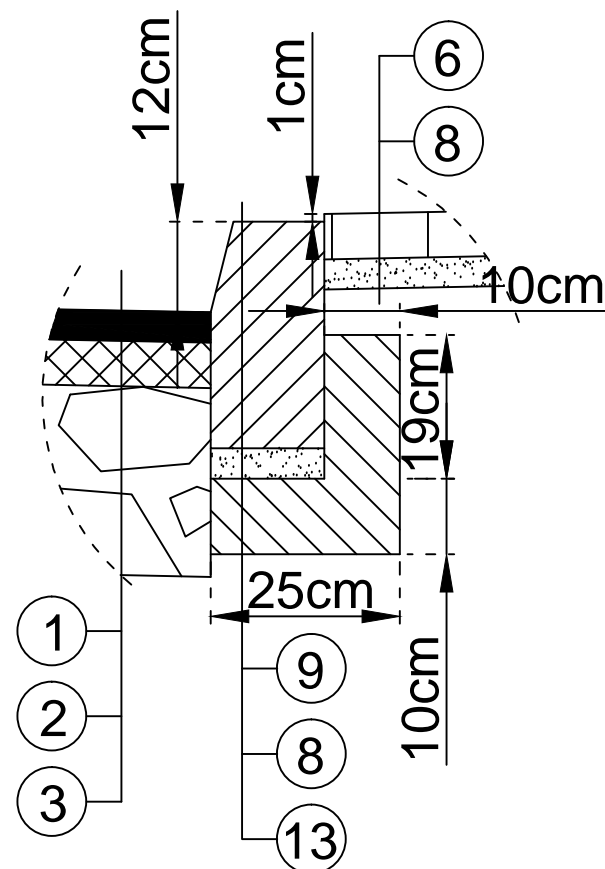
szczegół D



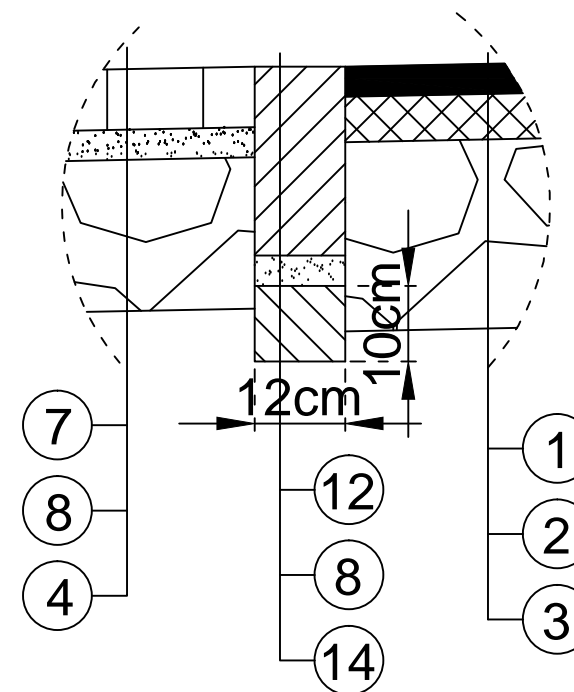
szczegół E




szczegół F

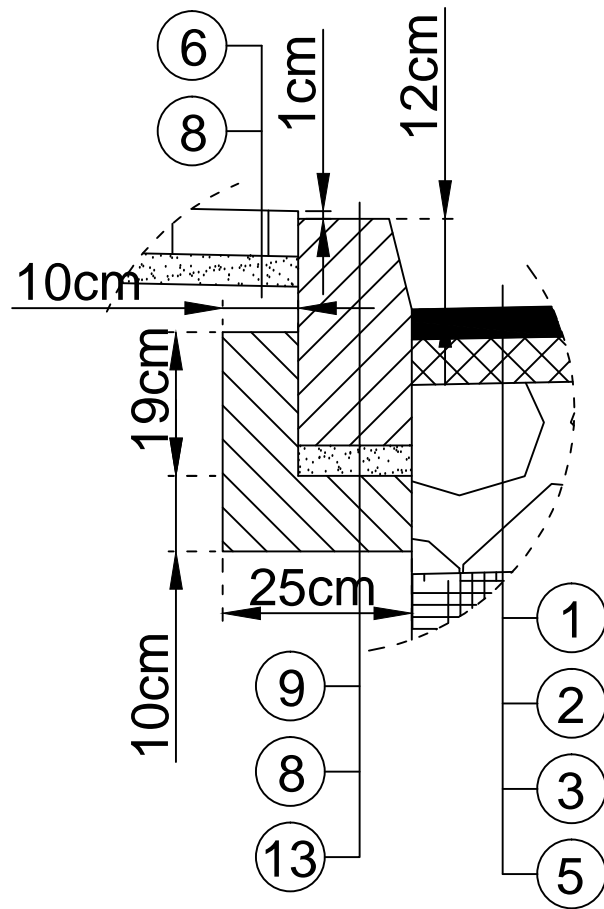


szczegół G

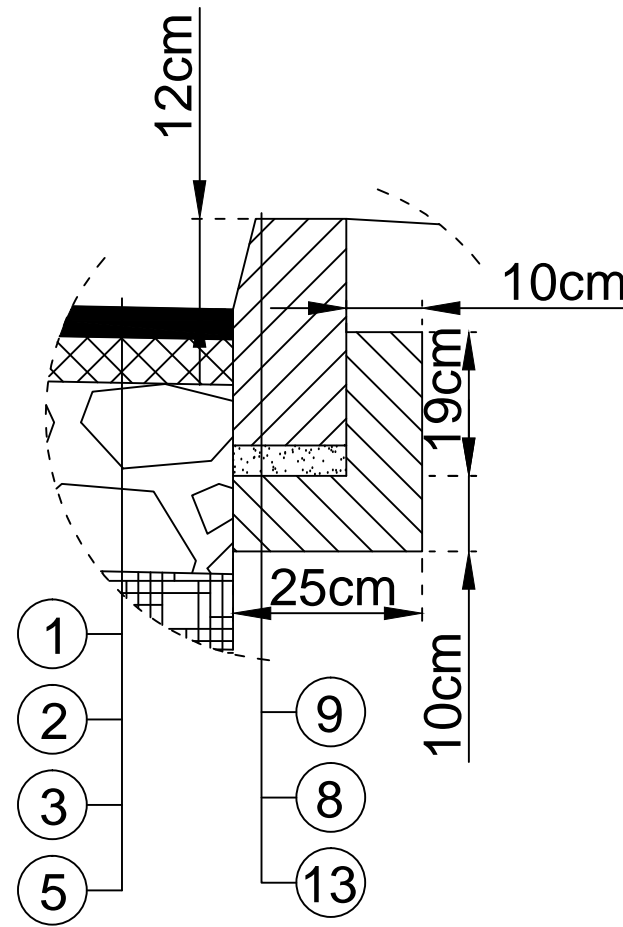


Jednostka projektowa:	<b>PAEL - Projekt</b> mgr inż. Jarosław Pałasz ul. 27 Stycznia 49/4 64-980 Trzcianka	
Inwestor:	 <b>Gmina Miasta Czarnków</b> Plac Wolności 6 64-700 Czarnków	
Obiekt:	<b>Przebudowa ul. Wodnej                  wraz z budową parkingu                  w m. Czarnków</b>	
Temat rys.:	Szczegóły konstrukcyjne - ul. Wodna	
Projektant:	tech. Ryszard Burdajewicz upr. proj. Nr UAN-8345/959/85/86	Data: podpis:
Asystent projektanta:	mgr inż. Przemysław Burdajewicz	Data: podpis:
Branża:	Skala:	Nr rysunku:
Drogowa	1:10	3.1.6

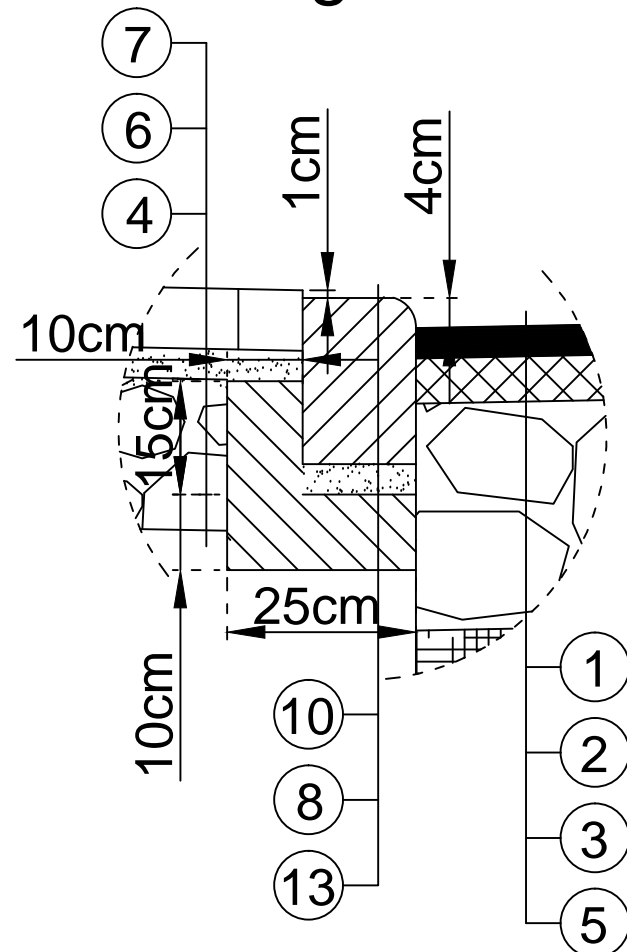
szczegół H



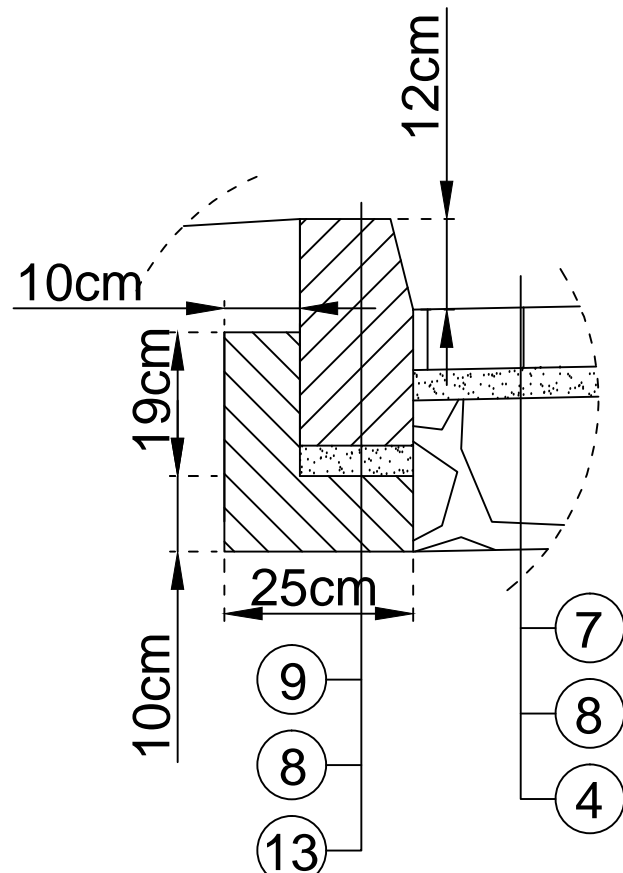
szczegół I




szczegół J

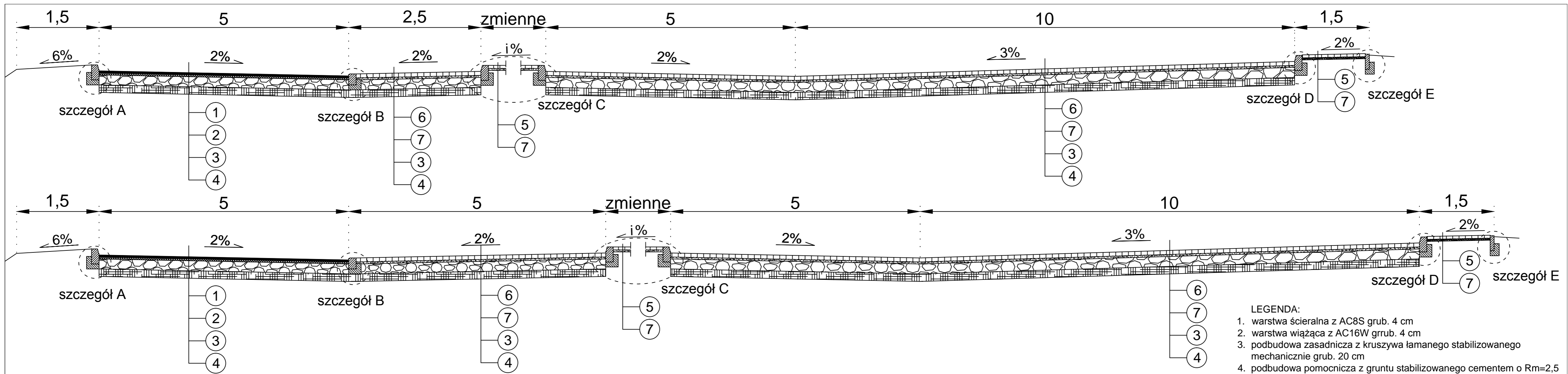


szczegół K

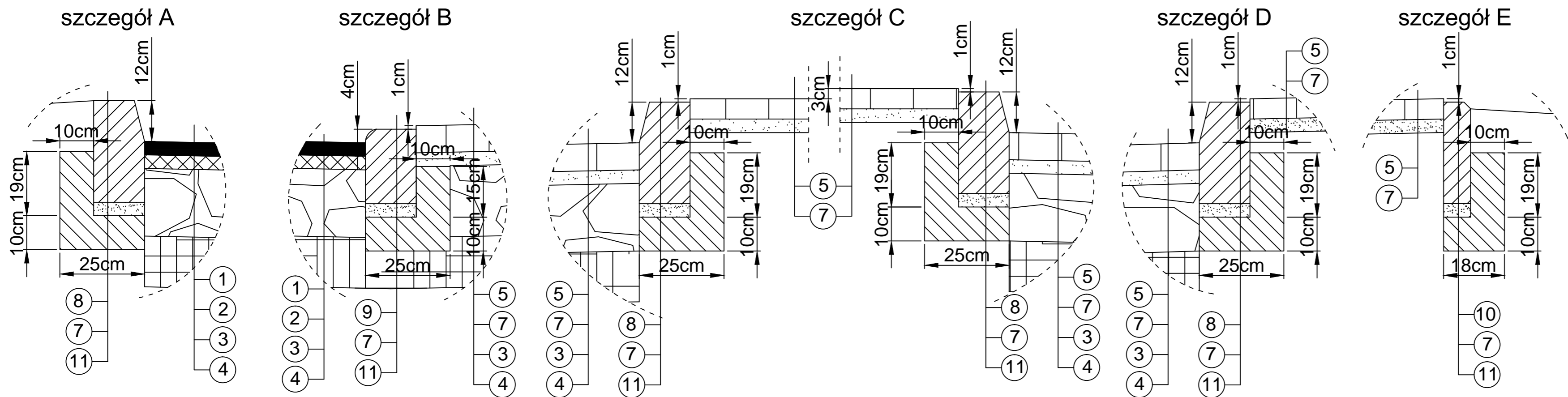


Jednostka projektowa:	<b>PAEL - Projekt</b> mgr inż. Jarosław Pałasz ul. 27 Stycznia 49/4 64-980 Trzcianka	
Inwestor:	 <b>Gmina Miasta Czarnków</b> Plac Wolności 6 64-700 Czarnków	
Obiekt:	<b>Przebudowa ul. Wodnej wraz z budową parkingu w m. Czarnków</b>	
Temat rys.:	Szczegóły konstrukcyjne - ul. Wodna	
Projektant:	tech. Ryszard Burdajewicz upr. proj. Nr UAN-8345/959/85/86	Data: podpis:
Asystent projektanta:	mgr inż. Przemysław Burdajewicz	Data: podpis:
Branża:	Skala:	Nr rysunku:
Drogowa	1:10	3.1.7




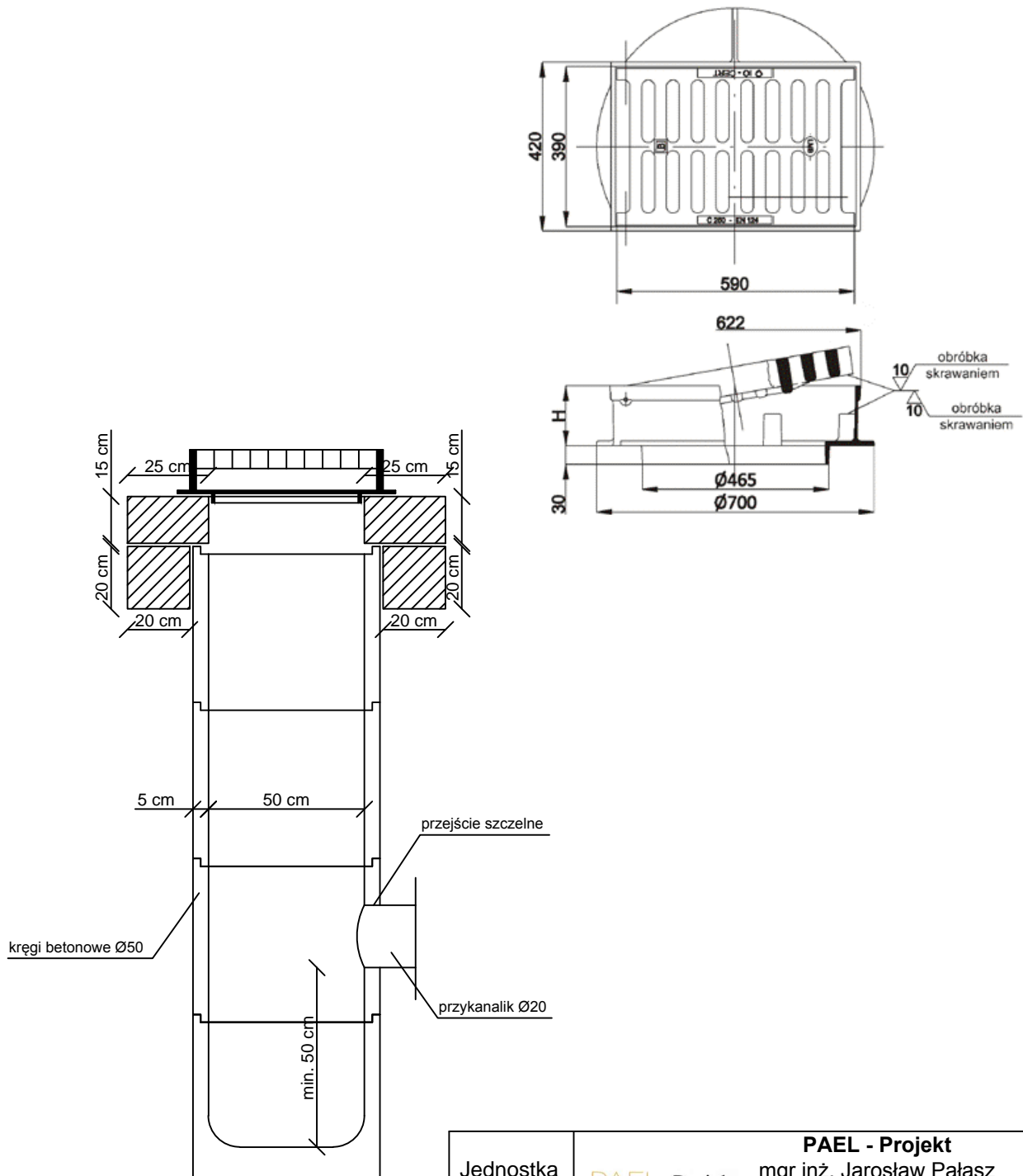



**Szczegóły skala 1:10**



- LEGENDA:**
1. warstwa ścieralna z AC8S grub. 4 cm
  2. warstwa wiążąca z AC16W grub. 4 cm
  3. podbudowa zasadnicza z kruszywa łamanego stabilizowanego mechanicznie grub. 20 cm
  4. podbudowa pomocnicza z gruntu stabilizowanego cementem o  $R_m=2,5$  MPa grub. 15 cm wykonywana w betonierkach
  5. betonowa kostka brukowa grub. 6 cm
  6. betonowa kostka brukowa grub. 8 cm
  7. podsypka cementowo-piaskowa 1:4 grub. 4 cm
  8. krawężnik betonowy 15x30
  9. krawężnik betonowy 15x22
  10. obrzeże betonowe 8x30
  11. ława betonowa z oporem z betonu C12/15

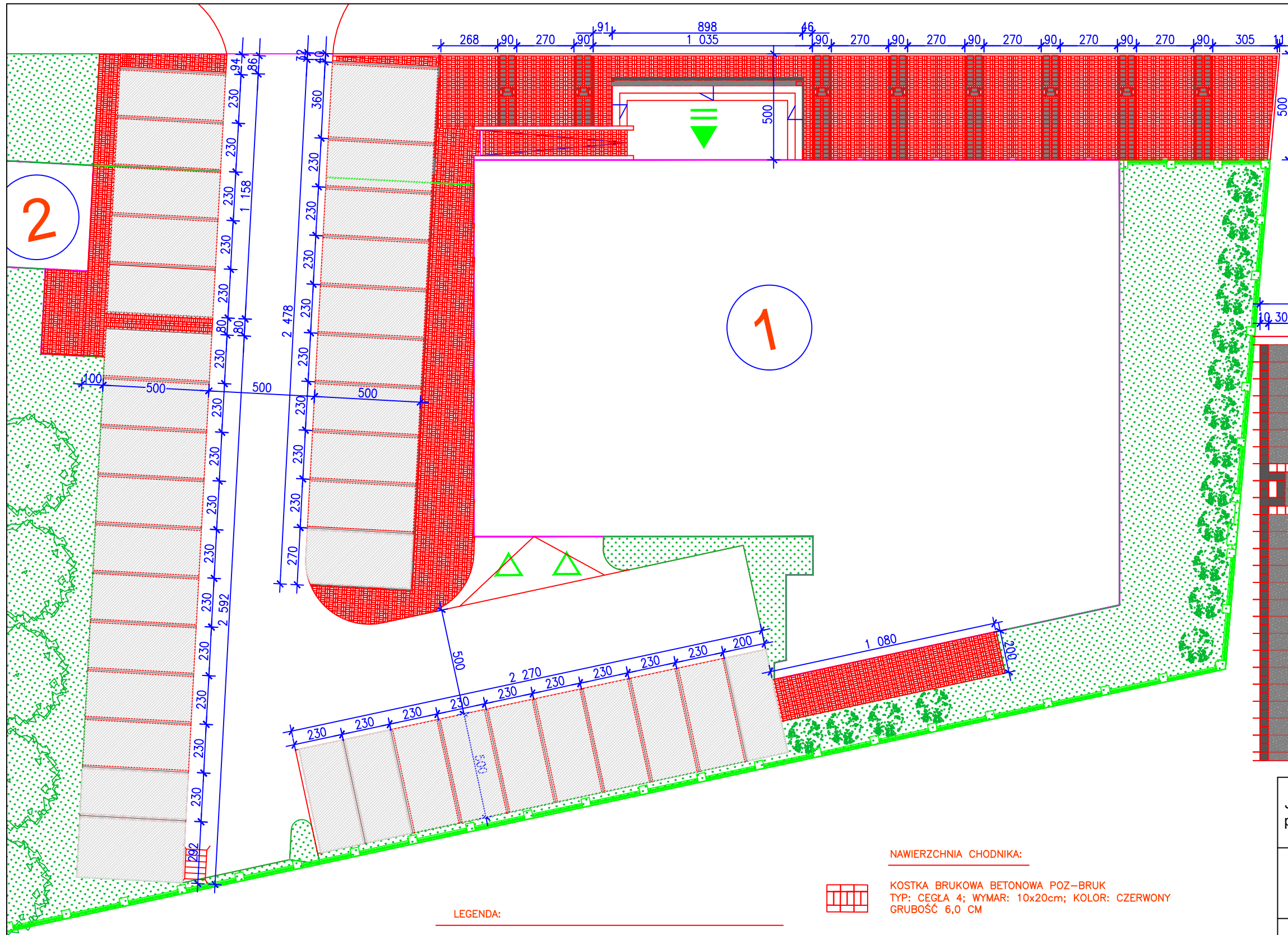
Jednostka projektowa:	<b>PAEL - Projekt</b> mgr inż. Jarosław Pałasz ul. 27 Stycznia 49/4 64-980 Trzcianka	
Inwestor:	 <b>Gmina Miasta Czarnków</b> Plac Wolności 6 64-700 Czarnków	
Obiekt:	<b>Przebudowa ul. Wodnej wraz z budową parkingu w m. Czarnków</b>	
Temat rys.:	<b>Przekroje normalne - parking</b>	
Projektant:	tech. Ryszard Burdajewicz upr. proj. Nr UAN-8345/959/85/86	Data: podpis:
Asystent projektanta:	mgr inż. Przemysław Burdajewicz	Data: podpis:
Branda:	Drogowa	Skala: 1:50
		Nr rysunku: 3.2.1



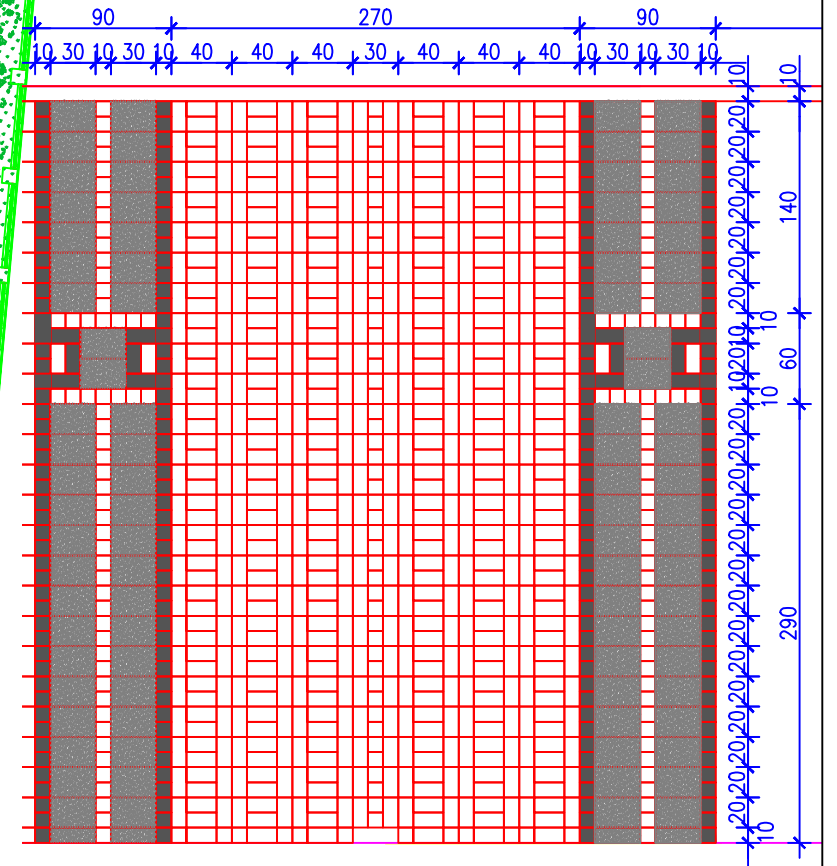
Jednostka projektowa:	<b>PAEL - Projekt</b> mgr inż. Jarosław Pałasz ul. 27 Stycznia 49/4 64-980 Trzcianka	
Inwestor:	 <b>Gmina Miasta Czarnków</b> Plac Wolności 6 64-700 Czarnków	
Obiekt:	<b>Przebudowa ul. Wodnej wraz z budową parkingu w m. Czarnków</b>	
Temat rys.:	<b>Szczegół wpustu</b>	
Projektant:	tech. Ryszard Burdajewicz upr. proj. Nr UAN-8345/959/85/86	
Asystent projektanta:	mgr inż. Przemysław Burdajewicz	
Branża:	Skala:	Nr rysunku:
Drogowa	<b>1:20</b>	<b>3.3.1</b>



- UWAGA:
1. WSZYSTKIE WYMIARY SPRAWDZIĆ NA BUDOWIE
  2. PROJEKT ARCHITEKTONICZNY ROZPATRYWAĆ ŁĄCZNIE Z PROJEKTAMI BRANŻOWYMI
  3. ZMIANY KONSULTOWAĆ Z PROJEKTANTEM



DETAL WZORU NAWIERZCHNI CHODNIKA OD STR. UL. WODNEJ  
SKALA 1:50



LEGENDA:

- NAWIERZCHNIA JEZDNI:**
- KOSTKA BRUKOWA BETONOWA POZ-BRUK  
TYP: DOMINO; WYMAR: 16x20cm; KOLOR: SZARY  
GRUBOŚĆ 8,0 CM
  - KRAWĘŻNIKI I OPORNIKI W KOLORZE SZARY
- NAWIERZCHNIA PARKINGU:**
- KOSTKA BRUKOWA BETONOWA POZ-BRUK  
TYP: DOMINO; WYMAR: 16x20cm; KOLOR: GRAFIT  
GRUBOŚĆ 8,0 CM
  - PASY WYDZIAŁAJĄCE MIEJSCA POSTOJOWE  
TYP: DOMINO; WYMAR: 16x20cm; KOLOR: SZARY

NAWIERZCHNIA CHODNIKA:

- KOSTKA BRUKOWA BETONOWA POZ-BRUK  
TYP: CEGŁA 4; WYMAR: 10x20cm; KOLOR: CZERWONY  
GRUBOŚĆ 6,0 CM
- WZÓR NA CHODNIKU OD STR. UL. WODNEJ:
- KOSTKA BRUKOWA BETONOWA POZ-BRUK  
TYP: NOVA; WYMAR: 20x30cm; KOLOR: NOVA NR3 SZARY  
GRUBOŚĆ 8,0 CM
- KOSTKA BRUKOWA BETONOWA POZ-BRUK  
TYP: NOVA; WYMAR: 10x10cm; KOLOR: NOVA NR5 GRAFIT  
GRUBOŚĆ 8,0 CM
- KOSTKA BRUKOWA BETONOWA POZ-BRUK  
TYP: CEGŁA 4; WYMAR: 10x10cm; KOLOR: CZERWONY  
GRUBOŚĆ 6,0 CM
- KOSTKA BRUKOWA BETONOWA POZ-BRUK  
TYP: CEGŁA 4; WYMAR: 10x20cm; KOLOR: CZERWONY  
GRUBOŚĆ 6,0 CM

PERSPEKTYWA PRACOWNIA PROJEKTOWA SP. Z O.O.  
30-109 KRAKÓW UL. SALWATORSKA 14 TEL. 012-426-06-16  
EMAIL: BIURO@PERSPEKTYWA-KRAKOW.PL WWW.PERSPEKTYWA-KRAKOW.PL  
BIURO W POZNANIU: 61-851 POZNAŃ UL. ZIELONA 8 TEL.0618513010

Nazwa i adres inwestycji:	PROJEKT BUDOWY BUDYNKU BIUROWO-ADMINISTRACYJNEGO DZ. NR 747/2, ARK. 12, OBRĘB CZARNKÓW, UL. WODNA, CZARNKÓW	Data:	LISTOPAD 2012
Inwestor:	URZĄD SKARBOWY W CZARNKOWIE UL. POCZTOWA 4, 64-700 CZARNKÓW	Brand:	ARCHITEKTURA
Tytuł rysunku:	PROJEKT NAWIERZCHNI UTWARDZONEJ	Faza proj.:	PI
Projektant:	mgr inż. arch. ANGELIKA KORCZYŃSKA	Skala:	1:200, 1:50
Zespół projektowy:	mgr inż. arch. MARGARZATA BELKA-SKOWROŃSKA inż. arch. MARCELINA PALUCZAK - FRĄCZKOWIAK	Nr rys.:	A-24
Sprawdził:	mgr inż. arch. AGNIESZKA KOŁODZIEJSKA-ZARYCH		

Jednostka projektowa:	PAEL - Projekt	mgr inż. Jarosław Pałasz ul. 27 Stycznia 49/4 64-980 Trzcianka
Inwestor:		Gmina Miasta Czarnków Plac Wolności 6 64-700 Czarnków
Obiekt:	<b>Przebudowa ul. Wodnej wraz z budową parkingu w m. Czarnków</b>	
Temat rys.:	<b>Wzór układania kostki przed Urzędem Skarbowym</b>	
Projektant:	tech. Ryszard Burdajewicz upr. proj. Nr UAN-8345/959/85/86	Data: podpis:
Asystent projektanta:	mgr inż. Przemysław Burdajewicz	Data: podpis:
Branża:	Drogowa	Skala:
		1:200
		Nr rysunku:
		3.3.2