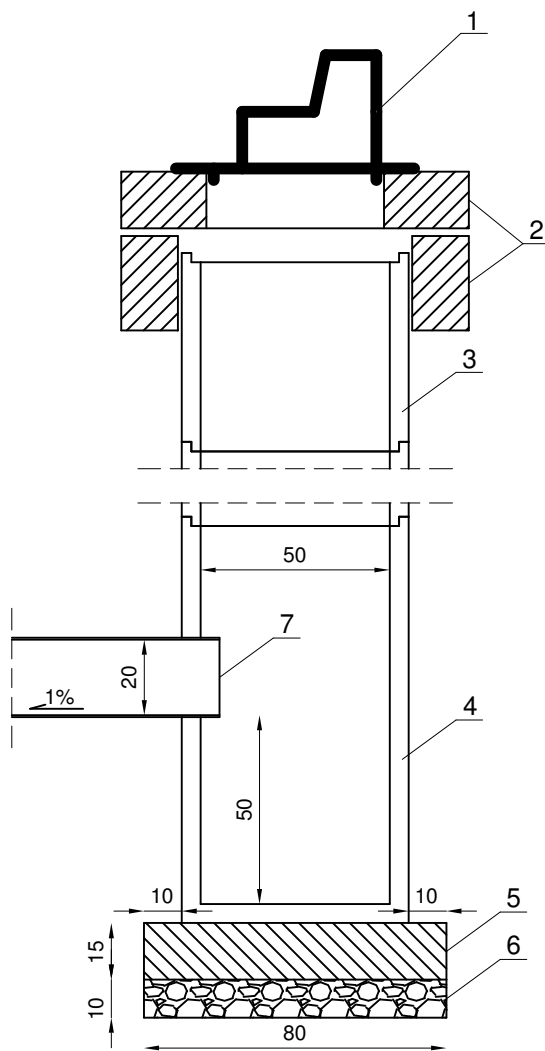
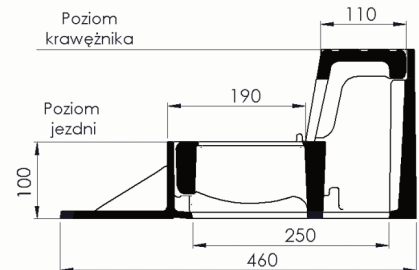


**A-A**



[cm]

1. Wpust uliczny
2. Prefabrykowane pierścienie betonowe
3. Kręgi betonowe o średnicy 50 cm
4. Element prefabrykowany z gotowym dnem
5. Płyta fundamentowa betonowa C12/15 gr.15 cm
6. Podsyпка żwirowa grubości 10 cm
7. Przykanalik o średnicy 20 cm

Jednostka opracowująca:		FIRMA VIABUD Jacek Gruszkiewicz Walkowice 87 64-700 Czarnków
Zamawiający:		GMINA MIASTA CZARNKÓW Plac Wolności 6 64-700 Czarnków
Obiekt:	<i>Przebudowa drogi wraz z oświetleniem ulicznym w ciągu ulic: ul. Rybaki - pl. Wolności - ul. Putza - pl. Bartoszka</i>	
Temat rys.:	Szczegół wpustu przykrawężnikowego	
Projektant:	tech. Ryszard Burdajewicz upr. proj. UAN-8345/959/85/86	Data: podpis:
Opracował:	mgr inż. Przemysław Burdajewicz	Data: podpis:
Branda:	Skala:	Nr rysunku:
Drogowa	1:20	7