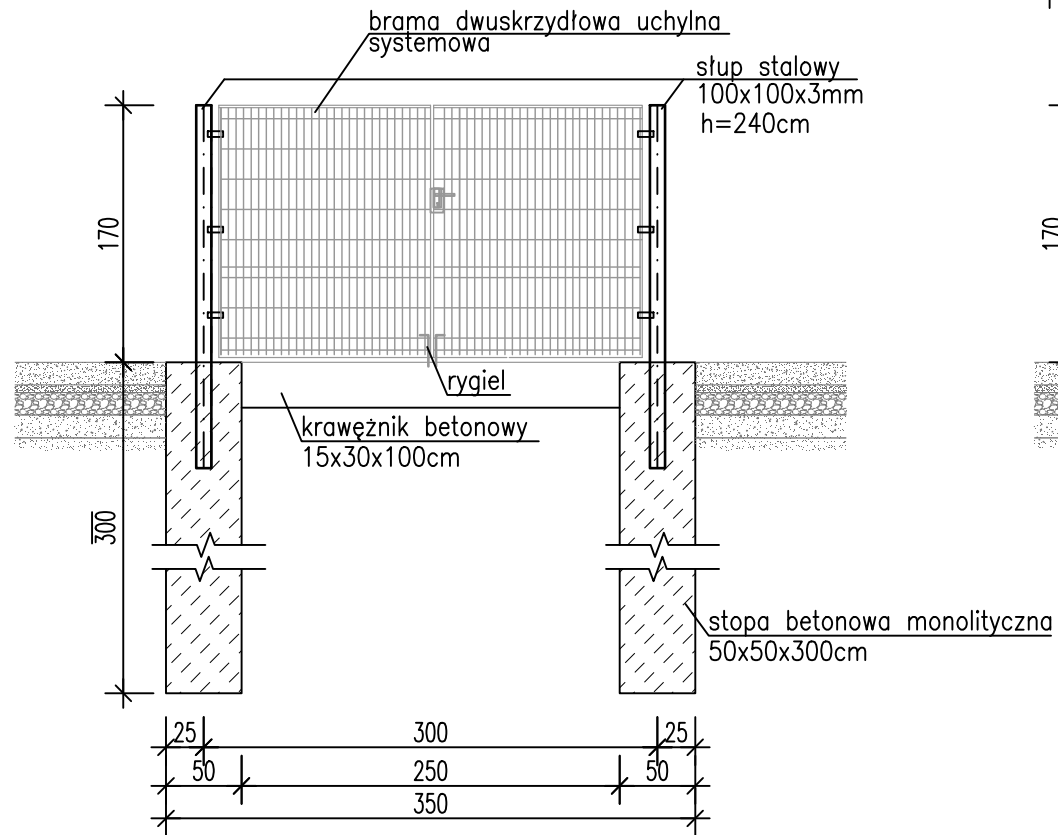
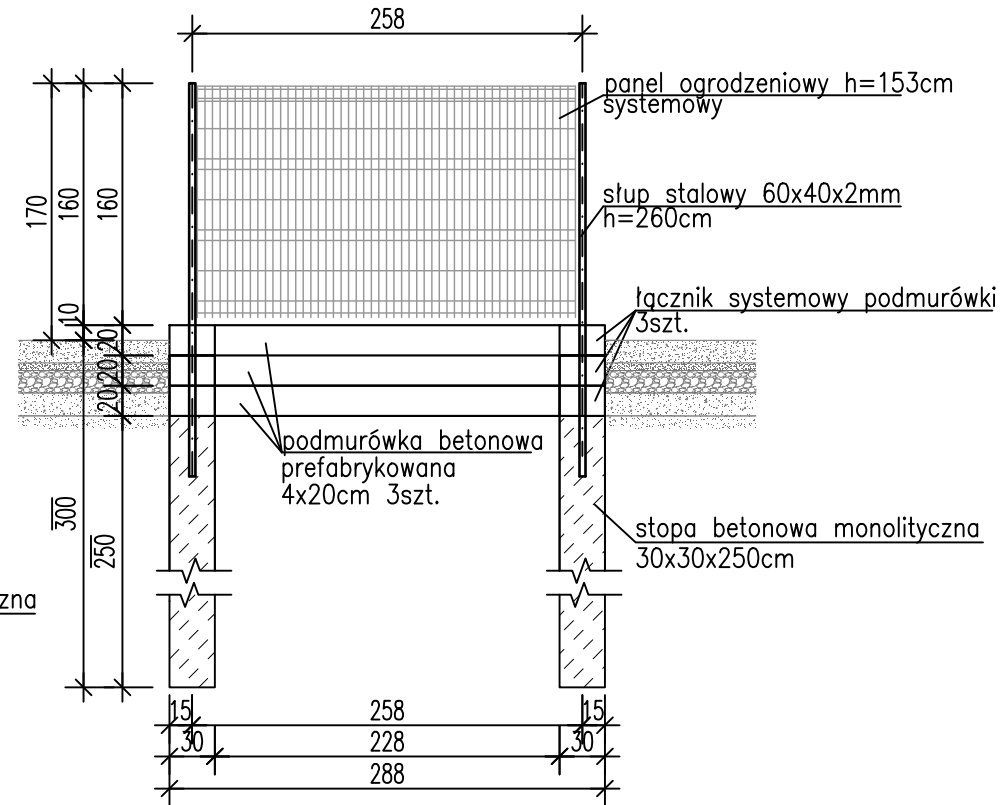


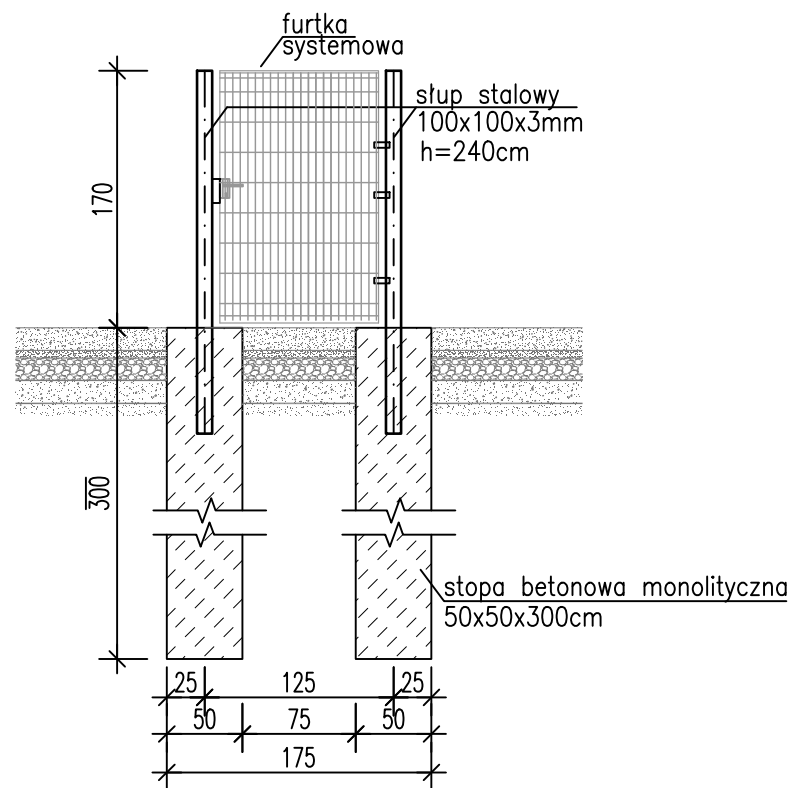
BRAMA WJAZDOWA



PANEL OGRODZENIOWY



FURTKA



Uwaga:

- Całkowita wysokość ogrodzenia min. 1,7m,
- Średnica prętów 5mm, siatka o okach 5x20cm,
- Elementy ogrodzenia oznaczyć w sposób trwały,
- Wykonać zabezpieczenia ogrodzenia przed kradzieżą za pomocą nakrętek samozrywalnych systemowych,
- Zabezpieczenie antykorozyjne: powłoka cynkowa+ powłoka poliesterowa (RAL7016),
- Długość skrajnych przęseł – wartość wynikowa,
- Elementy montażowe (obejmy, śruby) wg wytycznych producenta, min.4 uchwyty na stronę do mocowania panela do słupa,
- Bramę wyposażać w uszy do kłódki patentowej z płaskownika gr.min 3mm,
- Furtkę wyposażać we wkładkę patentową
- Bramę zaopatrzyć w rygiel zabezpieczający przed przemieszczaniem w trakcie zamknięcia i otwarcia.

INWESTYCJA:	PROJEKT BUDOWY BOISK PRZY CZARNKOWSKICH ŁAZIENKACH		
INWESTOR:	dz. nr 889, obręb Miasto Czarnków GMINA MIASTA CZARNKÓW Pl. Wolności 6, 64-700 Czarnków		
JEDNOSTKA PROJEKTOWA:	BIURO OBSŁUGI INWESTYCJI "EMIKON" Ilona Cybel 64-700 Czarnków, Pianówka 51 tel. 0509914051		
PROJEKTOWAŁ:	IMIĘ I NAZWISKO mgr inż. Ilona Cybel	NR UPRAWNIEN WKP/0273/PWOK/13	PODPIS
STADIUM:	PROJEKT BUDOWLANY	BRANŻA	KONSTRUKCJA
TYTUŁ RYSUNKU:	OGRODZENIE BOISK		
NR PROJEKTU:	DATA: 05.2017r.	SKALA: 1:500	NR RYSUNKU: A01